

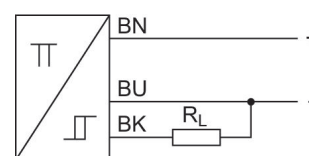
# Sensor, Série SN2

0830100480

Informações sobre produtos

AVENTICS série SN2 Sensores de proximidade magnéticos

- Os sensores AVENTICS série SN2 são compatíveis com uma variedade de cilindros. Com forma e funcionalidade universais, os sensores da série SN2 são encontrados em uma variedade de setores e aplicações. Eles foram projetados como sensores magnéticos especialmente robustos para uma ampla faixa de tensão de até 240 VCA.



## Dados técnicos

Setor

Montagem indireta para série

Indústria

TRB  
PRA  
ITS  
MNI  
CSL-RD  
ICM  
RPC  
TRR  
FLT  
CVI

Variante

Tipo de contato

Tensão nominal, estado ligado

Corrente de repouso (sem carga)

Tipo de proteção

Temperatura ambiente mín.

Com extensão de pulso  
eletrônico PNP

< 15 mA

< 10 mA

IP67

-10 °C

Temperatura ambiente máx.	70 °C
Queda de tensão U com I <sub>max</sub>	≤ 2,0 V
Corrente de comutação DC, máx.	0.13 A
Frequência de comutação máx.	2000 Hz
Precisão do ponto de comutação	±0,1 mT
Mostrador do status LED	amarelo
Conexão elétrica 2, tipo	Conector
Conexão elétrica 2, Tamanho da rosca	M8
Conexão elétrica 2, número de polos	De 3 pinos
Tensão de operação CC, mín.	10 V DC
Tensão de operação CC, máx.	30 V DC
Tensão de operação CA, mín.	12 V AC
Tensão#de#serviço AC, máx.	30 V AC
Resistência a curto-circuito	resistente a curto-circuito Protegido contra inversão de polaridade

## Material

Material de caixa	Poliamida
N° de material	0830100480

## Informações técnicas

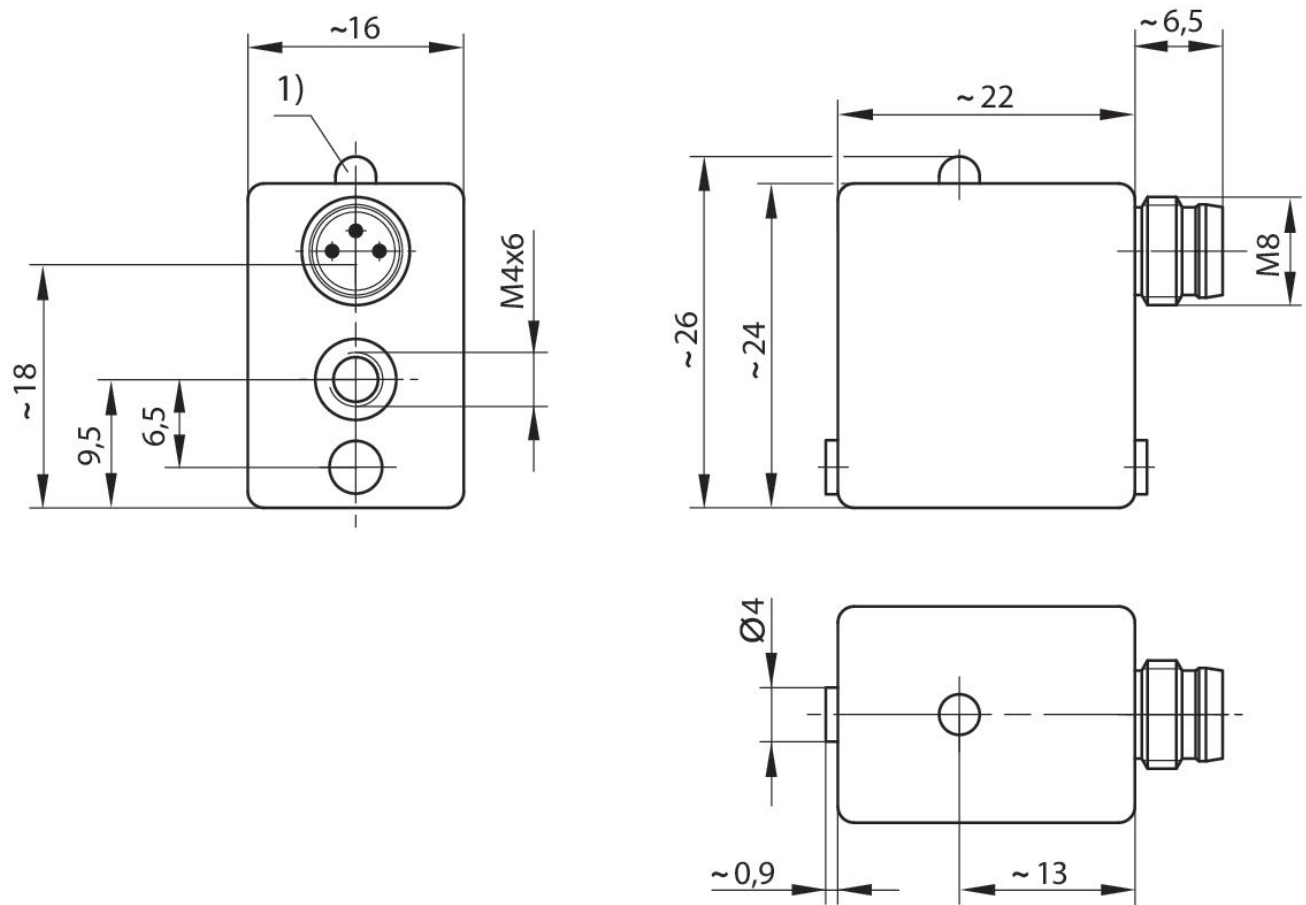
Ao instalar sensores Reed, recomendamos o uso de um dispositivo de proteção contra curto-circuitos (SCPD).

O ponto de condensação de pressão deve ser pelo menos 15 °C abaixo da temperatura ambiente e do fluido e um máximo de 3 °C .

O teor de óleo do ar comprimido deve permanecer constante durante toda a vida útil.

Por favor, use exclusivamente óleos autorizados pela AVENTICS. Para mais informações consulte o documento "Informações técnicas" (disponíveis no <https://www.emerson.com/en-us/support>).

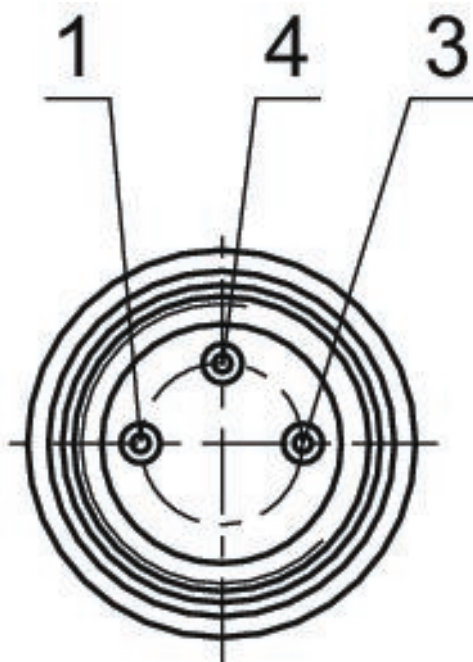
## Dimensões



1) LED

M8: Conector combinado pode ser combinado com conectores de válvula  $\varnothing 6,5$  mm e M8.

### ocupação de pinos M8x1 (3 pinos)



### Ocupação dos pinos

Pino	Ocupação
1	(+)
3	(-)
4	(OUT)