

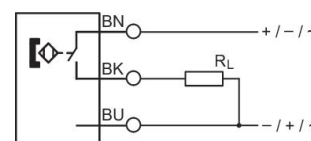
# Sensore, Serie SN2

0830100472

Informazioni sul prodotto

Sensori di prossimità magnetici serie SN2  
AVENTICS

- I sensori serie SN2 AVENTICS sono compatibili con una vasta gamma di cilindri. Con la loro funzionalità e forma universale, i sensori della serie SN2 si trovano in molti settori industriali e applicazioni. Con un robusto sensore Reed, sono progettati per un'ampia gamma di tensioni fino a 240 Vca.



## Dati tecnici

Settore

Montaggio indiretto per serie

Variante

Sensore

Tipo di contatto

Potenza di commutazione

Tipo di protezione

Temperatura ambiente min.

Temperatura ambiente max.

Industria

TRB

PRA

ITS

MNI

CSL-RD

ICM

RPC

TRR

FLT

CVI

Ad impulso prolungato

Ad impulso prolungato

Reed

5 W / 5 VA

IP67

-20 °C

70 °C

|   |  |
|---|--|
| Caduta di tensione U per I <sub>max</sub>   | ≤ 1,5 V                                  |
| Corrente di commutazione DC, max.           | 0.2 A                                    |
| Corrente di commutazione AC, max.           | 0.13 A                                   |
| Precisione del punto di commutazione        | ±0,1 mT                                  |
| Indicatore di stato LED                     | Rosso                                    |
| Attacco elettrico 2, tipo                   | Connettore                               |
| Conexión eléctrica 2, grandezza filettatura | M8                                       |
| Conexión eléctrica 2, numero poli           | A 3 poli                                 |
| Tensione di esercizio DC, min.              | 12 V DC                                  |
| Tensione di esercizio DC, max.              | 36 V DC                                  |
| Tensione di esercizio AC, min.              | 12 V AC                                  |
| Tensione di esercizio AC, max.              | 30 V AC                                  |
| A prova di corto circuito                   | Protetto contro l'inversione di polarità |
| Resistenza all'urto                         | 50 g / 11 ms                             |
| Resistenza alle vibrazioni                  | 35 g (50 - 2000 Hz)                      |

## Materiale

Codice 0830100472

## Informazioni tecniche

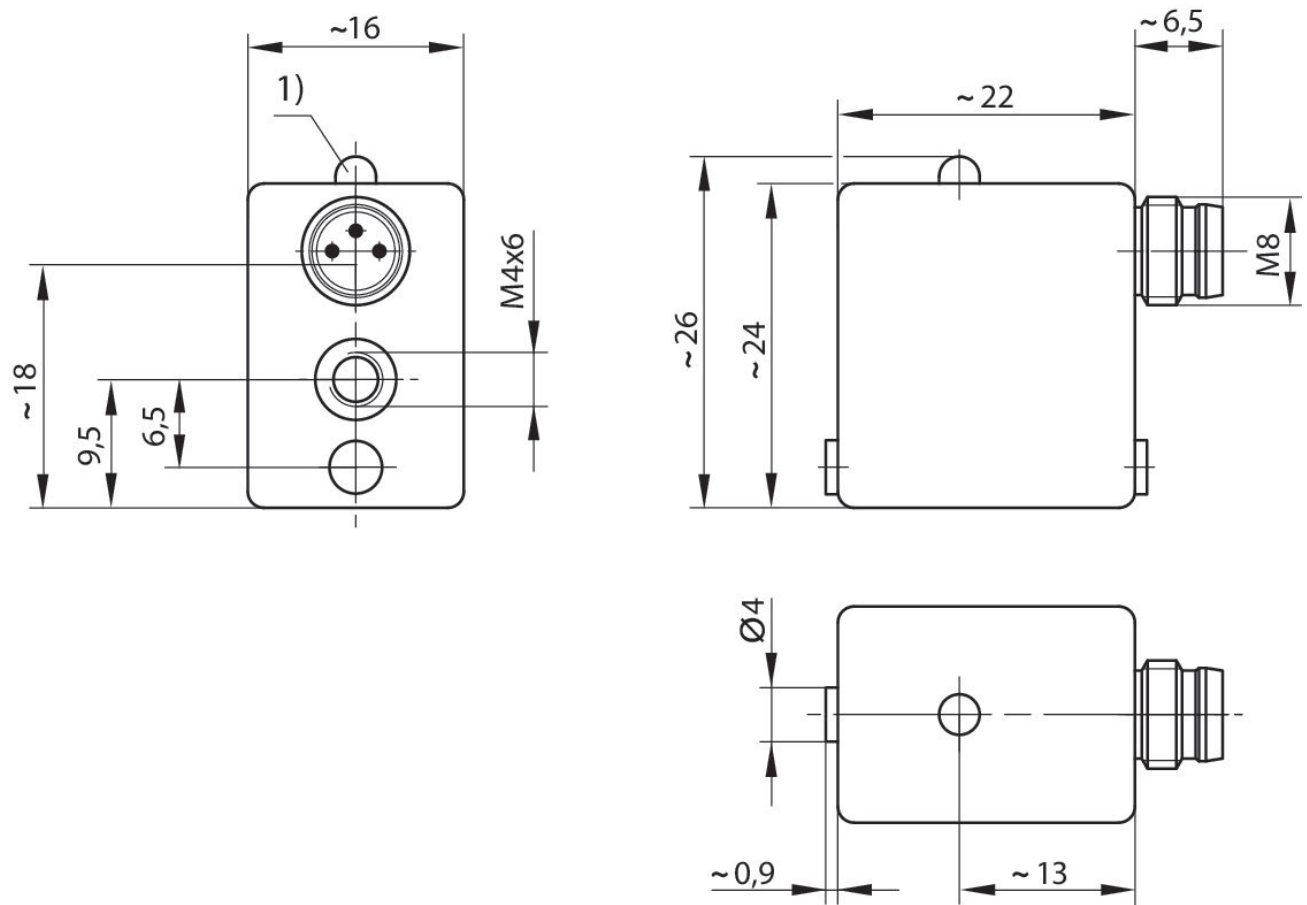
Se si utilizzano sensori Reed, si consiglia l'utilizzo di un dispositivo di protezione da cortocircuiti (SCPD).

Il punto di rugiada in pressione deve essere inferiore alla temperatura ambiente e a quella del fluido di almeno 15 °C e non superare il valore di 3 °C .

Il contenuto di olio dell'aria compressa deve rimanere costante per tutta la durata.

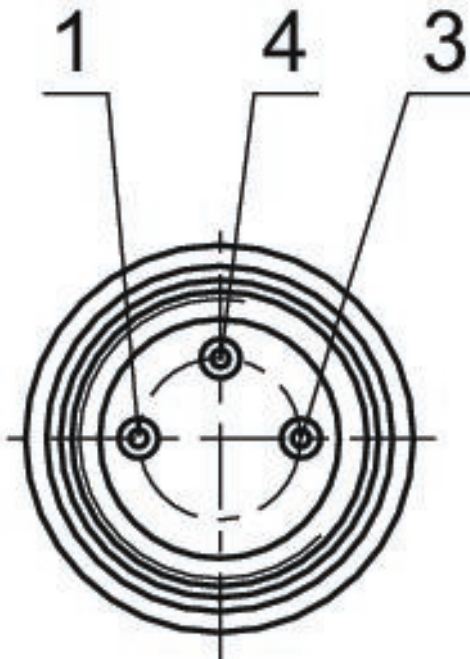
Utilizzare esclusivamente oli omologati da AVENTICS. Per maggiori informazioni consultare il documento "Informazioni tecniche" (disponibile nel <https://www.emerson.com/en-us/support>).

## Dimensioni



1) LED  
M8: connettore multiplo può essere combinato con connettori valvole da  $\varnothing$  6,5 mm e M8.

### occupazione pin M8x1 (a 3 poli)



### Occupazione pin

| Pin | Occupazione |
|-----|-------------|
| 1   | (+)         |
| 3   | (-)         |
| 4   | (OUT)       |