

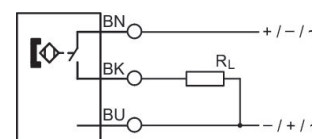
Capteur, Série SN2

0830100472

Informations sur le produit

Capteurs de proximité magnétiques AVENTICS série SN2

- Les capteurs AVENTICS série SN2 sont compatibles avec toute une gamme de vérins. Avec leur fonctionnalité et leur forme universelles, les capteurs de la série SN2 se trouvent dans diverses industries et applications. Avec un capteur Reed robuste, ils sont conçus pour une large gamme de tension pouvant atteindre 240 V CA.



Données techniques

Secteur

Montage indirect pour série

Variante

Capteur

Type de contact

Puissance de commutation

Indice de protection

Température ambiante min.

Température ambiante max.

Industrie

TRB

PRA

ITS

MNI

CSL-RD

ICM

RPC

TRR

FLT

CVI

Étalement des impulsions

Étalement des impulsions

Reed

5 W / 5 VA

IP67

-20 °C

70 °C

Chute de tension U pour I _{max}	≤ 1,5 V
Courant de commutation CC, max.	0.2 A
Courant de commutation CA, max.	0.13 A
Précision du point de commutation	±0,1 mT
LED d'affichage du statut	Rouge
Raccordement électrique 2, type	Connecteur
Raccordement électrique 2, taille du filetage	M8
Raccordement électrique 2, nombre de pôles	À 3 pôles
Tension de service CC, mini	12 V CC
Tension de service CC, maxi	36 V CC
Tension de service CA, mini	12 V CA
Tension de service CA, max.	30 V CA
Résistance aux courts-circuits	Protection contre les inversions de polarité
Tenue aux chocs	50 g / 11 ms
Tenue aux vibrations	35 g (50 - 2000 Hz)

Matériau

Référence	0830100472
-----------	------------

Informations techniques

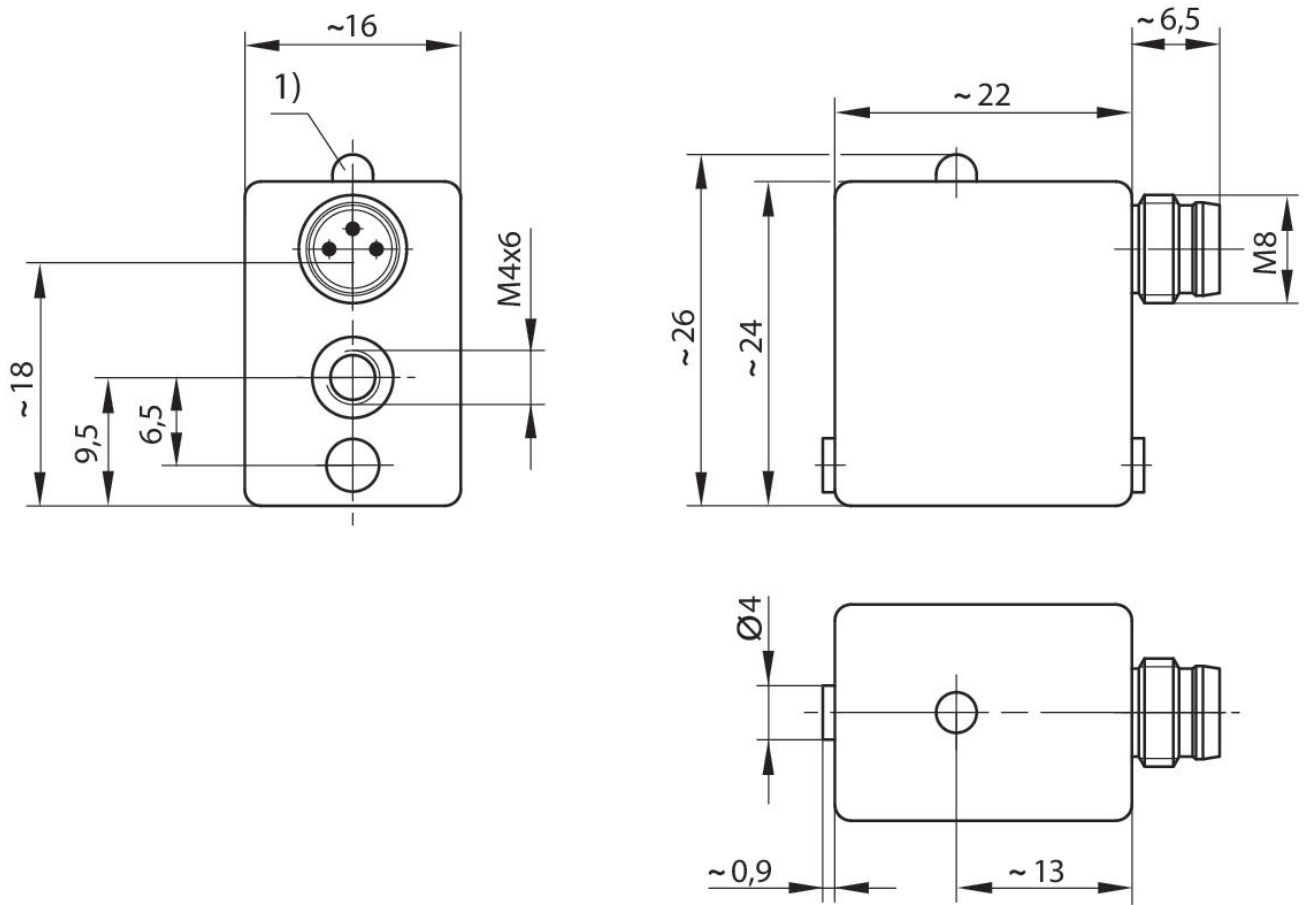
En cas d'utilisation de capteurs à contact Reed, nous recommandons l'emploi d'un dispositif anti-court-circuit.

Le point de rosée sous pression doit se situer à au moins 15 °C sous la température ambiante et la température du fluide et peut atteindre max. 3 °C .

La teneur en huile de l'air comprimé doit rester constante tout au long de la durée de vie.

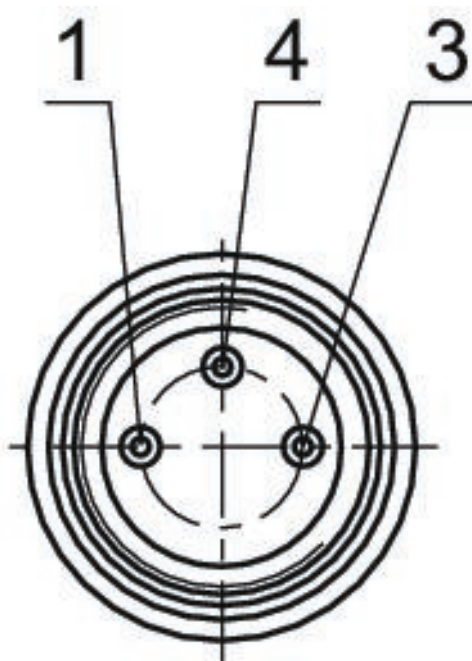
Exclusivement utiliser des huiles autorisées par AVENTICS. Pour de plus amples informations, se reporter au document « Informations techniques » (disponible dans le <https://www.emerson.com/en-us/support>).

Dimensions



1) LED
M8 : connecteur combiné peut être combiné avec connecteur distributeur $\varnothing 6,5$ mm et M8.

Affectation des broches M8x1 (3 pôles)



Affectation des broches

Broche	Affectation
1	(+)
3	(-)
4	(OUT)