

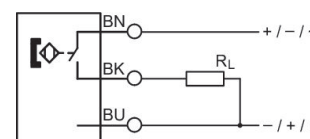
Sensor, Série SN2

0830100469

Informações sobre produtos

AVENTICS série SN2 Sensores de proximidade magnéticos

- Os sensores AVENTICS série SN2 são compatíveis com uma variedade de cilindros. Com forma e funcionalidade universais, os sensores da série SN2 são encontrados em uma variedade de setores e aplicações. Eles foram projetados como sensores magnéticos especialmente robustos para uma ampla faixa de tensão de até 240 VCA.



Dados técnicos

Setor

Indústria

Montagem indireta para série

TRB
PRA
ITS
MNI
CSL-RD
ICM
RPC
TRR
FLT
CVI

Variante

Com extensão de pulso

Tipo de contato

Reed

Potência de comutação

5,5 W / 5,5 VA

Tipo de proteção

IP67

Temperatura ambiente mín.

-20 °C

Temperatura ambiente máx.

80 °C

Queda de tensão U com I_{max}

≤ 0,5 V

| | |
|--------------------------------------|---|
| Resistência de proteção para Reed | 27 Ω |
| Corrente de comutação DC, máx. | 0.13 A |
| Corrente de comutação AC, máx. | 0.13 A |
| Precisão do ponto de comutação | $\pm 0,1$ mT |
| Mostrador do status LED | amarelo |
| Conexão elétrica 2, tipo | Conector |
| Conexão elétrica 2, Tamanho da rosca | M8 |
| Conexão elétrica 2, número de polos | De 3 pinos |
| Tensão de operação CC, mín. | 12 V DC |
| Tensão de operação CC, máx. | 36 V DC |
| Tensão de operação CA, mín. | 12 V AC |
| Tensão#de#serviço AC, máx. | 30 V AC |
| Resistência a curto-circuito | Protegido contra inversão de polaridade |
| Resistência ao choque | 100 g / 11 ms |
| Resistência a vibrações | 30 g (50 - 1000 Hz) |

Material

| | |
|-------------------|------------|
| Material de caixa | Poliamida |
| N° de material | 0830100469 |

Informações técnicas

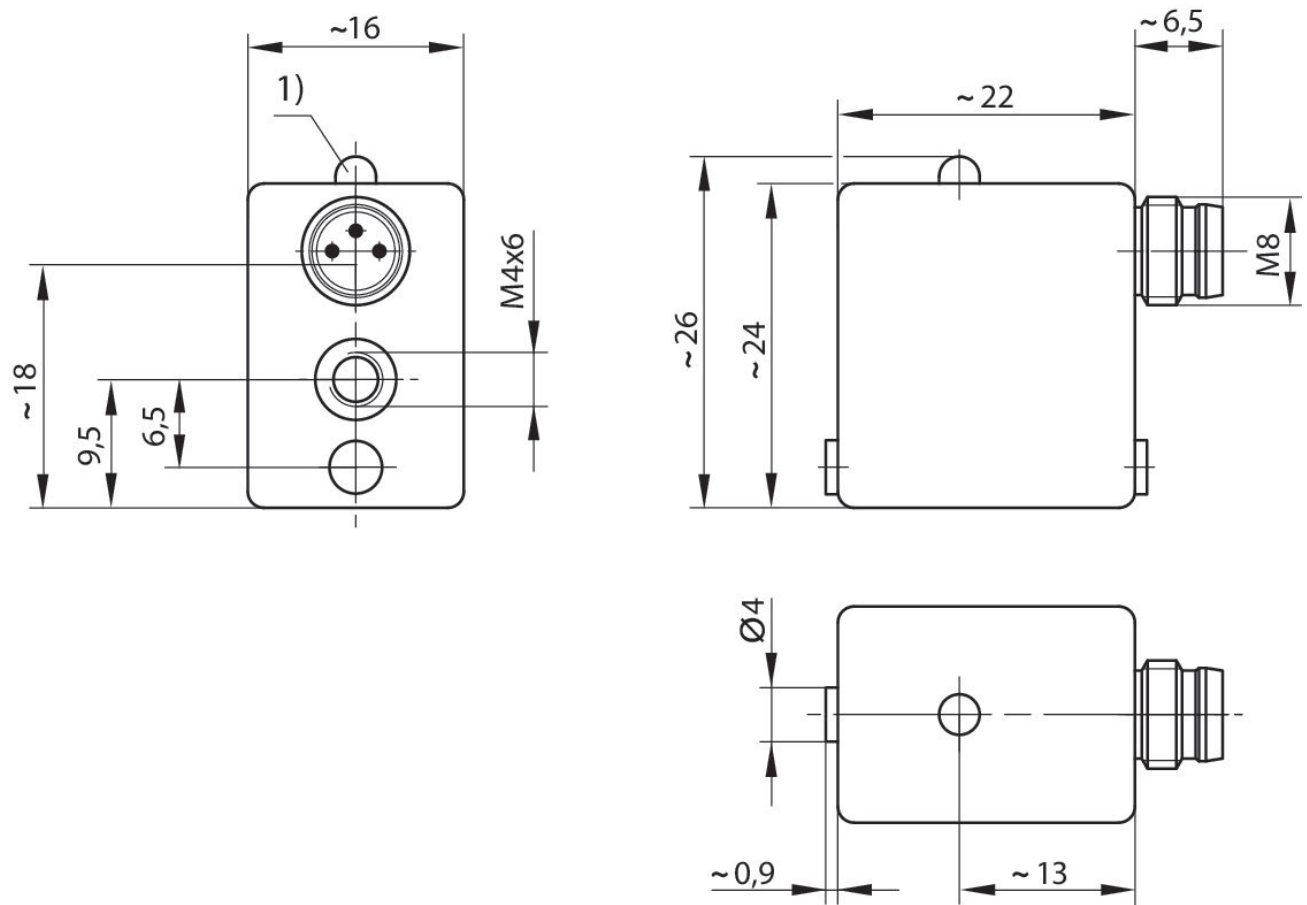
Ao instalar sensores Reed, recomendamos o uso de um dispositivo de proteção contra curto-circuitos (SCPD).

O ponto de condensação de pressão deve ser pelo menos 15 °C abaixo da temperatura ambiente e do fluido e um máximo de 3 °C .

O teor de óleo do ar comprimido deve permanecer constante durante toda a vida útil.

Por favor, use exclusivamente óleos autorizados pela AVENTICS. Para mais informações consulte o documento "Informações técnicas" (disponíveis no <https://www.emerson.com/en-us/support>).

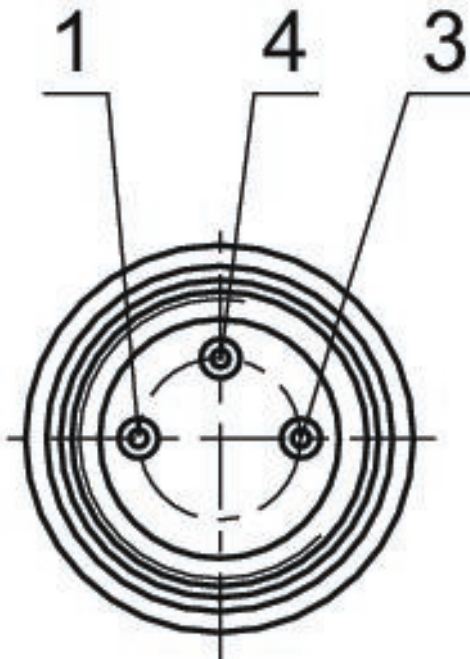
Dimensões



1) LED

M8: Conector combinado pode ser combinado com conectores de válvula Ø 6,5 mm e M8.

ocupação de pinos M8x1 (3 pinos)



Ocupação dos pinos

| Pino | Ocupação |
|------|----------|
| 1 | (+) |
| 3 | (-) |
| 4 | (OUT) |