

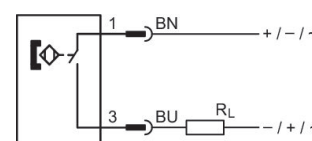
Sensor, Série SN2

0830100468

Informações sobre produtos

AVENTICS série SN2 Sensores de proximidade magnéticos

- Os sensores AVENTICS série SN2 são compatíveis com uma variedade de cilindros. Com forma e funcionalidade universais, os sensores da série SN2 são encontrados em uma variedade de setores e aplicações. Eles foram projetados como sensores magnéticos especialmente robustos para uma ampla faixa de tensão de até 240 VCA.



Dados técnicos

Setor

Montagem indireta para série

Variante

Tipo de contato

Potência de comutação

Tipo de proteção

Temperatura ambiente mín.

Temperatura ambiente máx.

Queda de tensão U com I_{max}

Indústria

TRB

PRA

ITS

MNI

CSL-RD

ICM

RPC

TRR

FLT

CVI

Com extensão de pulso

Reed

10 W / 10 VA

IP67

-20 °C

80 °C

2,1 V + I*Rs

Resistência de proteção para Reed	1,3 Ω
Corrente de comutação DC, máx.	0.3 A
Corrente de comutação AC, máx.	0.5 A
Precisão do ponto de comutação	$\pm 0,1$ mT
Mostrador do status LED	amarelo
Conexão elétrica 2, tipo	Conector
Conexão elétrica 2, Tamanho da rosca	M8
Conexão elétrica 2, número de polos	De 2 pinos
Tensão de operação CC, mín.	12 V DC
Tensão de operação CC, máx.	36 V DC
Tensão de operação CA, mín.	12 V AC
Tensão#de#serviço AC, máx.	30 V AC
Resistência a curto-circuito	Protegido contra inversão de polaridade
Resistência ao choque	100 g / 11 ms
Resistência a vibrações	30 g (50 - 2000 Hz)

Material

Material de caixa	Poliamida
Nº de material	0830100468

Informações técnicas

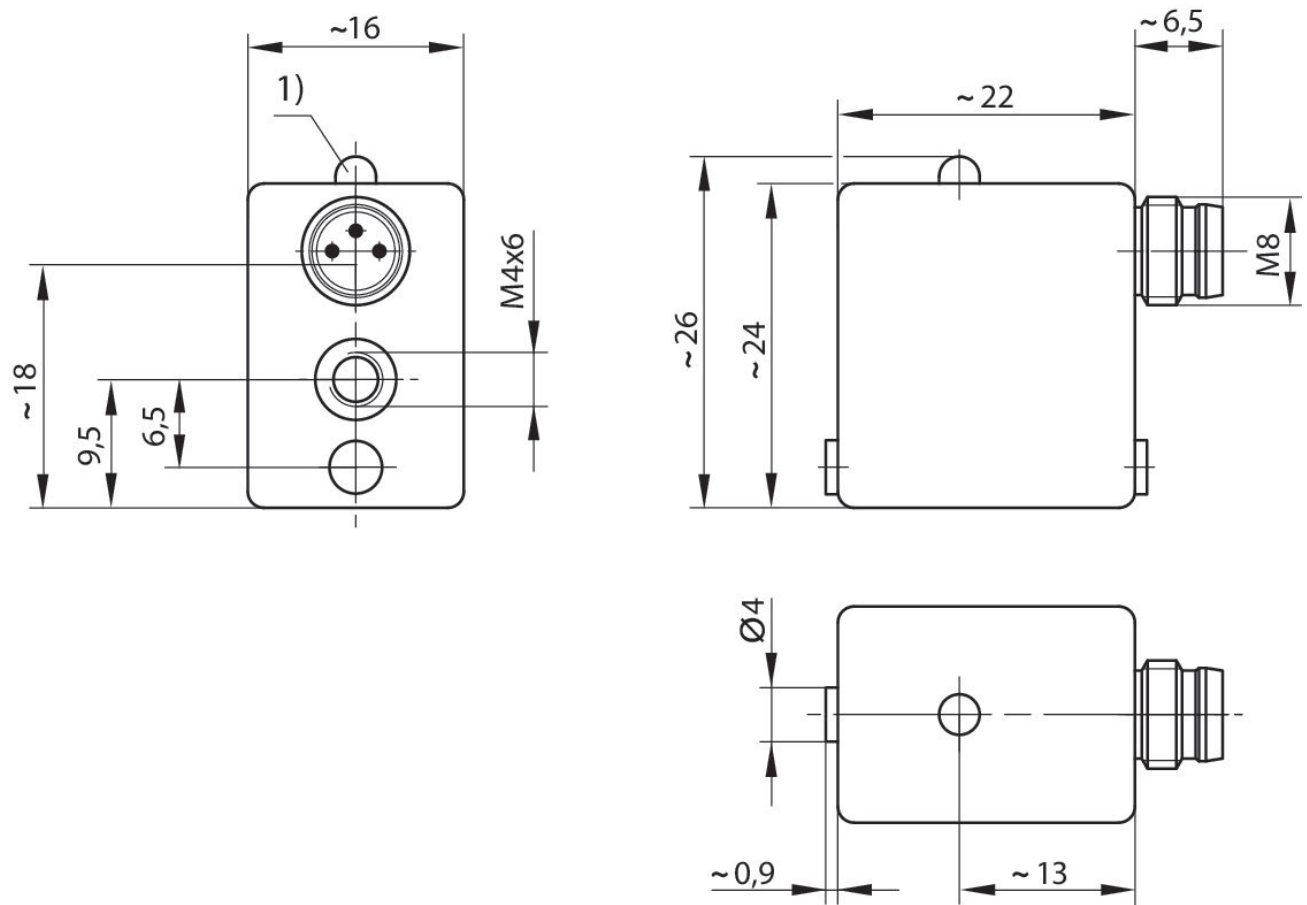
Ao instalar sensores Reed, recomendamos o uso de um dispositivo de proteção contra curto-circuitos (SCPD).

O ponto de condensação de pressão deve ser pelo menos 15 °C abaixo da temperatura ambiente e do fluido e um máximo de 3 °C .

O teor de óleo do ar comprimido deve permanecer constante durante toda a vida útil.

Por favor, use exclusivamente óleos autorizados pela AVENTICS. Para mais informações consulte o documento "Informações técnicas" (disponíveis no <https://www.emerson.com/en-us/support>).

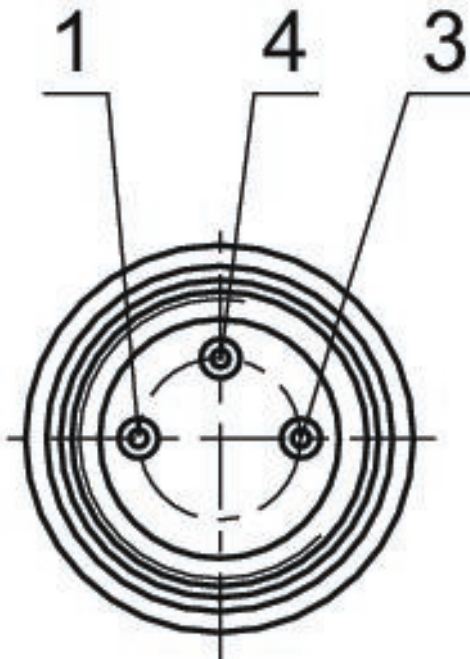
Dimensões



1) LED

M8: Conector combinado pode ser combinado com conectores de válvula \varnothing 6,5 mm e M8.

ocupação de pinos M8x1 (3 pinos)



Ocupação dos pinos

Pino	Ocupação
1	(+)
3	(-)
4	(OUT)