

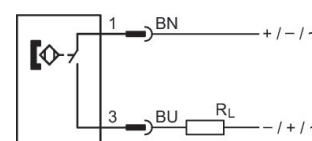
Sensore, Serie SN2

0830100468

Informazioni sul prodotto

Sensori di prossimità magnetici serie SN2
AVENTICS

- I sensori serie SN2 AVENTICS sono compatibili con una vasta gamma di cilindri. Con la loro funzionalità e forma universale, i sensori della serie SN2 si trovano in molti settori industriali e applicazioni. Con un robusto sensore Reed, sono progettati per un'ampia gamma di tensioni fino a 240 Vca.



Dati tecnici

Settore

Montaggio indiretto per serie

Variante

Tipo di contatto

Potenza di commutazione

Tipo di protezione

Temperatura ambiente min.

Temperatura ambiente max.

Caduta di tensione U per I_{max}

Industria

TRB

PRA

ITS

MNI

CSL-RD

ICM

RPC

TRR

FLT

CVI

Ad impulso prolungato

Reed

10 W / 10 VA

IP67

-20 °C

80 °C

2,1 V + I*Rs

Resistenza di protezione per Reed	1,3 Ω
Corrente di commutazione DC, max.	0.3 A
Corrente di commutazione AC, max.	0.5 A
Precisione del punto di commutazione	$\pm 0,1$ mT
Indicatore di stato LED	Giallo
Attacco elettrico 2, tipo	Connettore
Conexión eléctrica 2, grandezza filettatura	M8
Conexión eléctrica 2, numero poli	A 2 poli
Tensione di esercizio DC, min.	12 V DC
Tensione di esercizio DC, max.	36 V DC
Tensione di esercizio AC, min.	12 V AC
Tensione di esercizio AC, max.	30 V AC
A prova di corto circuito	Protetto contro l'inversione di polarità
Resistenza all'urto	100 g / 11 ms
Resistenza alle vibrazioni	30 g (50 - 2000 Hz)

Materiale

Materiale corpo	Poliammide
Codice	0830100468

Informazioni tecniche

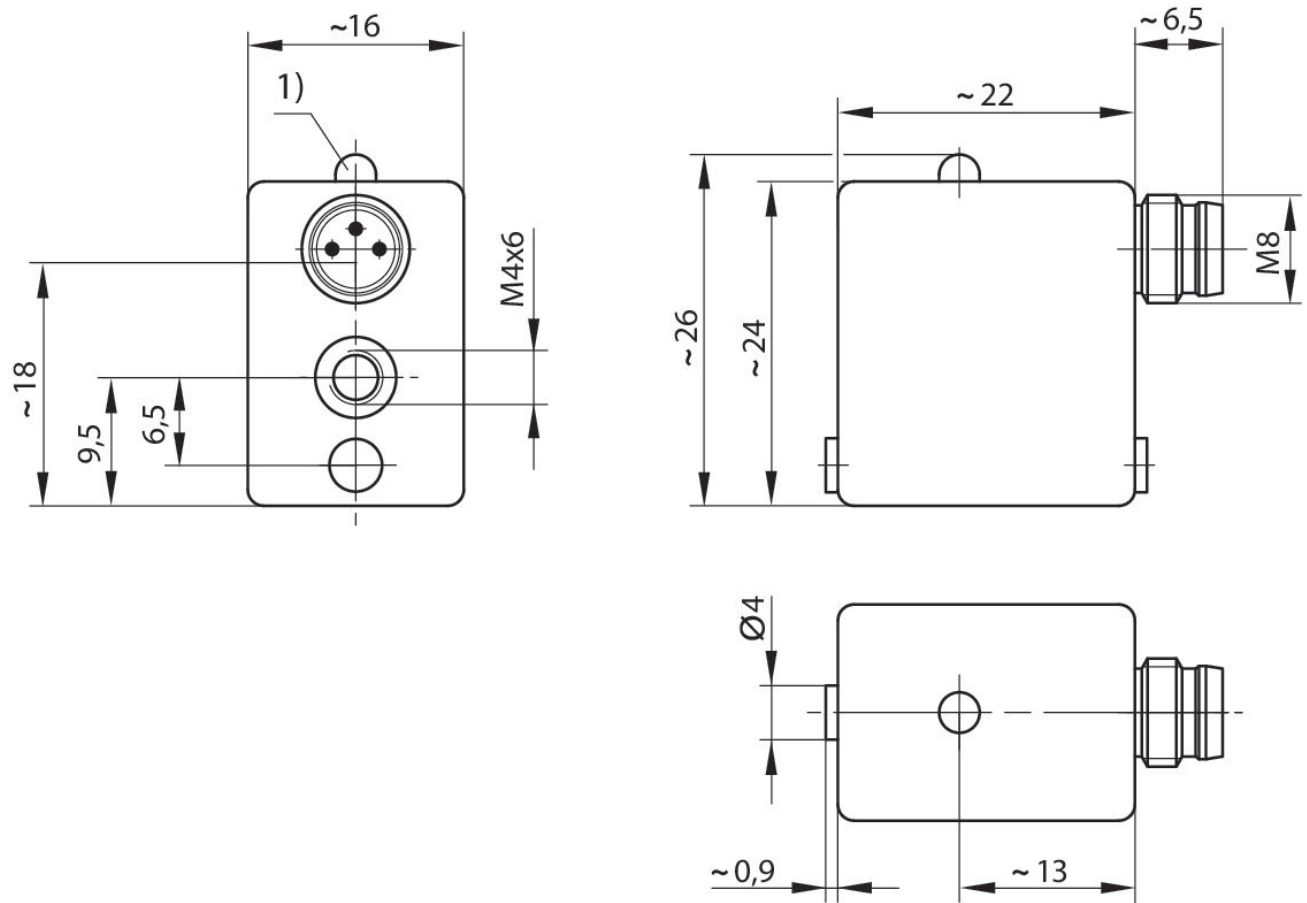
Se si utilizzano sensori Reed, si consiglia l'utilizzo di un dispositivo di protezione da cortocircuiti (SCPD).

Il punto di rugiada in pressione deve essere inferiore alla temperatura ambiente e a quella del fluido di almeno 15 °C e non superare il valore di 3 °C .

Il contenuto di olio dell'aria compressa deve rimanere costante per tutta la durata.

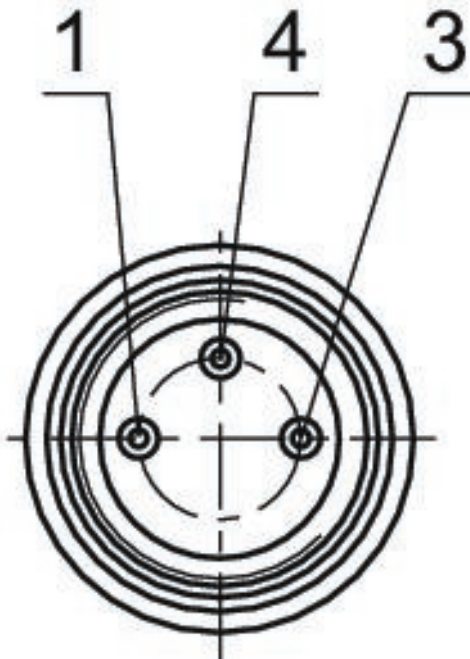
Utilizzare esclusivamente oli omologati da AVENTICS. Per maggiori informazioni consultare il documento "Informazioni tecniche" (disponibile nel <https://www.emerson.com/en-us/support>).

Dimensioni



1) LED
M8: connettore multiplo può essere combinato con connettori valvole da $\varnothing 6,5$ mm e M8.

occupazione pin M8x1 (a 3 poli)



Occupazione pin

Pin	Occupazione
1	(+)
3	(-)
4	(OUT)