

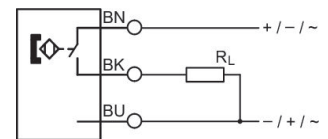
センサー, シリーズ SN2

0830100466

製品情報

AVENTICS SN2 シリーズ 磁気近接センサ

- AVENTICS SN2 シリーズ センサは、さまざまなシリンダと互換性があります。SN2 シリーズのセンサは、その汎用的な機能と形状により、さまざまな業界やアプリケーションで使用されています。堅牢なリードセンサにより、最大240 VACの広い電圧範囲用に設計されています。



技術データ

ブランチ
シリーズの間接取付

産業

TRB
PRA
ITS
MNI
CSL-RD
ICM
RPC
TRR
FLT
CVI

インパルス延長

リード

10 W / 10 VA

IP67

-20 °C

80 °C

2,1 V + I*Rs

型式

コンタクトタイプ

切換電力

保護タイプ

最少周囲温度

最高周囲温度

電圧低下 U、Imax の場合

リードの保護抵抗	100 Ω
切換電流 DC、最大	0.13 A
切換電流 AC、最大	0.13 A
切換えポイントの精度	±0,1 mT
状況表示 LED	黄
電気接続 2, タイプ	プラグ
電気接続 2, スレッドサイズ	M8
電気接続 2, 極数	2極
作動電圧 DC、最小	12 V DC
作動電圧 DC、最大	36 V DC
作動電圧 AC、最小	12 V AC
作動電圧 AC、最大	30 V AC
短絡強度	極性反転防止
耐衝撃性	100 g / 11 ms
耐振性	30 g (50 - 2000 Hz)

材質

材質 ハウジング	ポリアミド
マテリアル番号	0830100466

技術情報

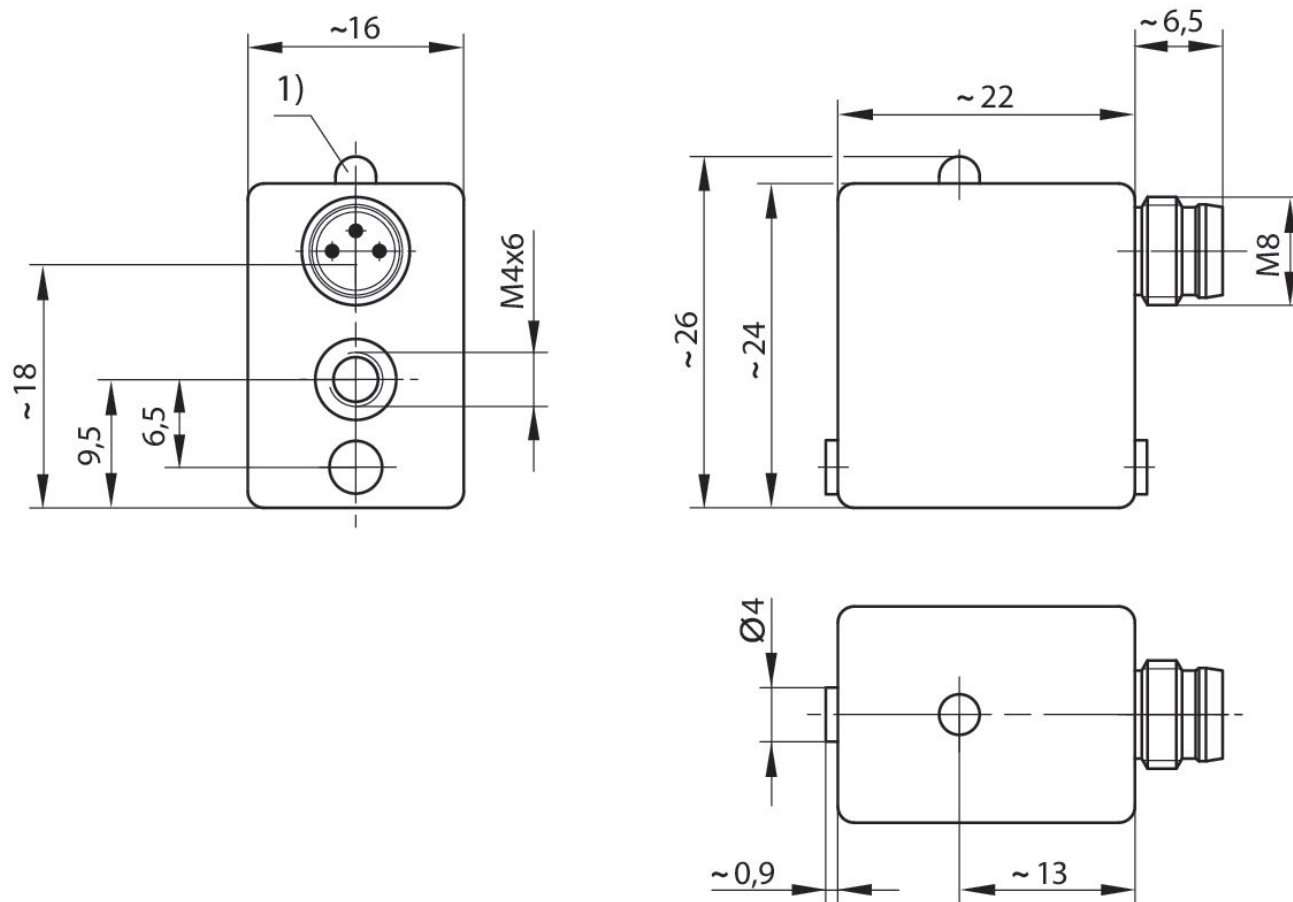
Reed センサーを使用する場合は、短絡保護装置 (SCPD) を使用することを推奨します。

圧力露点は、環境温度および媒体温度を最低 15 °C 下回る必要があります。最高温度は 3 °C です。

圧縮空気のオイル含有量は、寿命全体をとおして一定である必要があります。

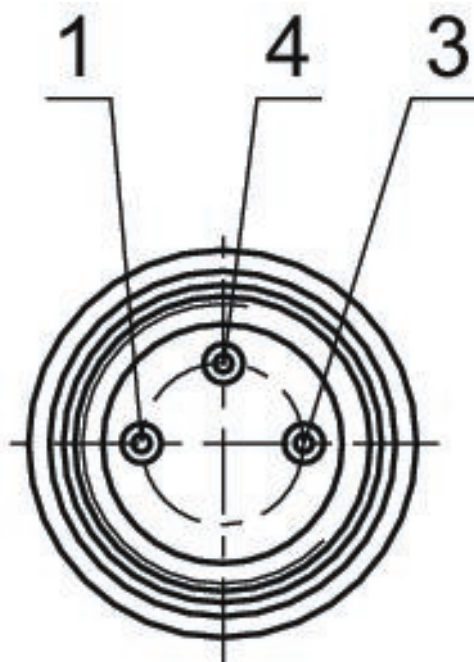
AVENTICS が承認するオイルのみをお使いください。詳細は、「技術情報」という文書をご覧ください (<https://www.emerson.com/en-us/support> にございます)。

寸法



1) LED
M8 : 組み合わせプラグはバルブコネクタ $\varnothing 6.5\text{mm}$ およびM8と組み合わせることができます。

ピン割り当て M8x1 (3 極)



ピン割り当て

ピン	被覆
1	(+)
3	(-)
4	(OUT)