

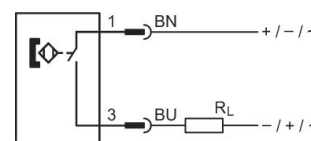
Capteur, Série SN2

0830100465

Informations sur le produit

Capteurs de proximité magnétiques AVENTICS série SN2

- Les capteurs AVENTICS série SN2 sont compatibles avec toute une gamme de vérins. Avec leur fonctionnalité et leur forme universelles, les capteurs de la série SN2 se trouvent dans diverses industries et applications. Avec un capteur Reed robuste, ils sont conçus pour une large gamme de tension pouvant atteindre 240 V CA.



Données techniques

Secteur

Montage indirect pour série

Industrie

TRB
PRA
ITS
MNI
CSL-RD
ICM
RPC
TRR
FLT
CVI

Variante

Type de contact

Puissance de commutation

Indice de protection

Température ambiante min.

Température ambiante max.

Chute de tension U pour I_{max}

Étalement des impulsions

Reed

10 W / 10 VA

IP67

-20 °C

80 °C

2,1 V + I*Rs

Résistance de protection de Reed	27 Ω
Courant de commutation CC, max.	0.13 A
Courant de commutation CA, max.	0.13 A
Précision du point de commutation	$\pm 0,1$ mT
LED d'affichage du statut	Jaune
Raccordement électrique 2, type	Connecteur
Raccordement électrique 2, taille du filetage	M8
Raccordement électrique 2, nombre de pôles	À 2 pôles
Tension de service CC, mini	12 V CC
Tension de service CC, maxi	36 V CC
Tension de service CA, mini	12 V CA
Tension de service CA, max.	30 V CA
Résistance aux courts-circuits	Protection contre les inversions de polarité
Tenue aux chocs	100 g / 11 ms
Tenue aux vibrations	30 g (50 - 2000 Hz)

Matériau

Matériau boîtiers	Polyamide
Référence	0830100465

Informations techniques

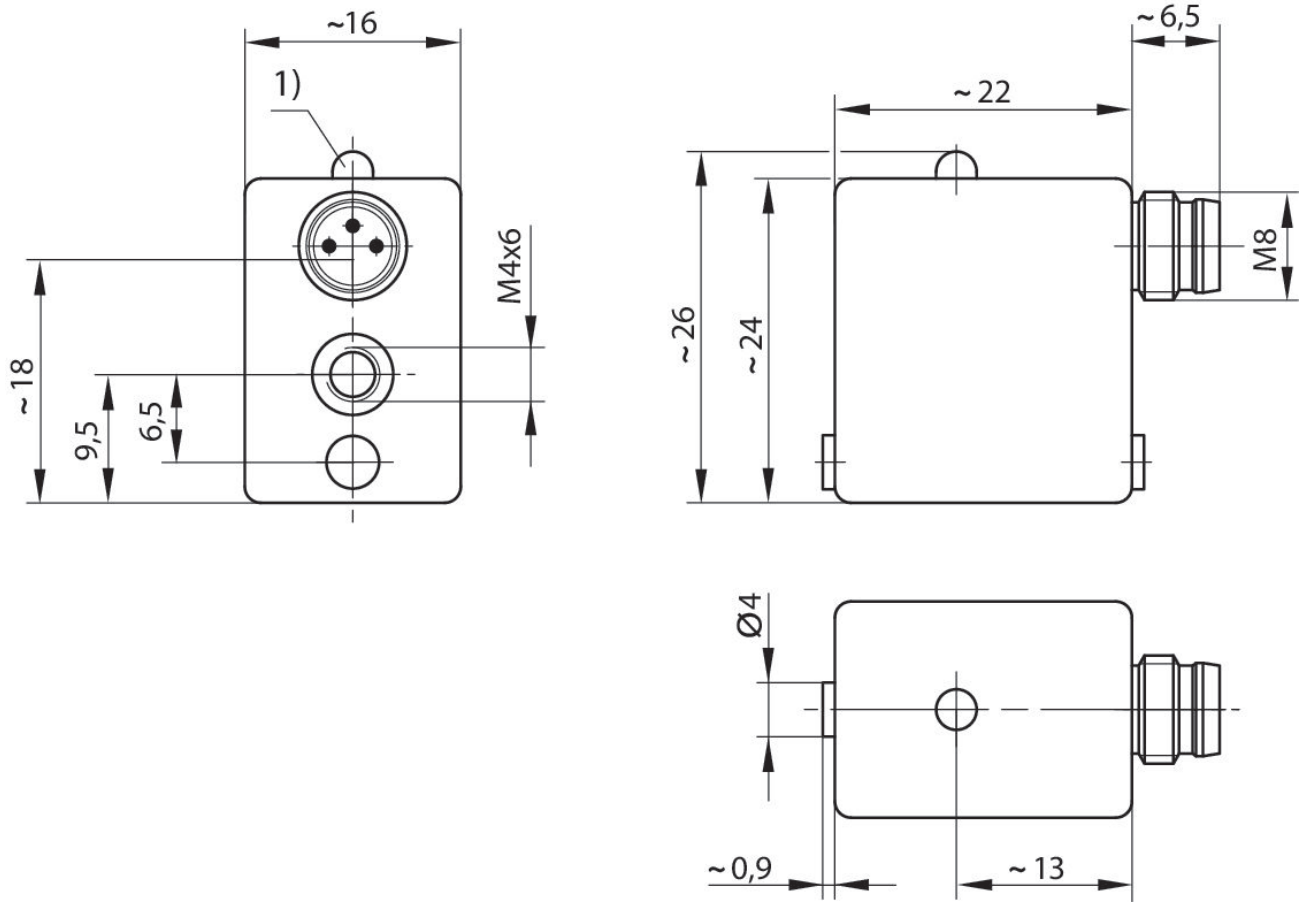
En cas d'utilisation de capteurs à contact Reed, nous recommandons l'emploi d'un dispositif anti-court-circuit.

Le point de rosée sous pression doit se situer à au moins 15 °C sous la température ambiante et la température du fluide et peut atteindre max. 3 °C .

La teneur en huile de l'air comprimé doit rester constante tout au long de la durée de vie.

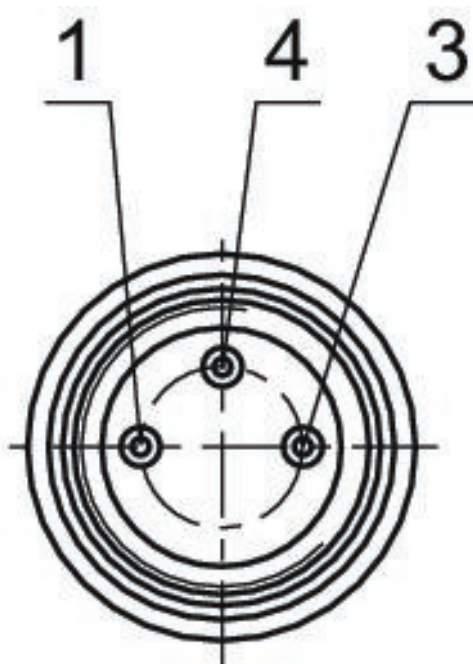
Exclusivement utiliser des huiles autorisées par AVENTICS. Pour de plus amples informations, se reporter au document « Informations techniques » (disponible dans le <https://www.emerson.com/en-us/support>).

Dimensions



1) LED
M8 : connecteur combiné peut être combiné avec connecteur distributeur $\varnothing 6,5$ mm et M8.

Affectation des broches M8x1 (3 pôles)



Affectation des broches

Broche	Affectation
1	(+)
3	(-)
4	(OUT)