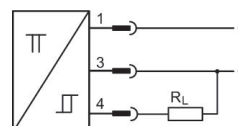


AVENTICS série SN3 Sensores de proximidade magnéticos

A AVENTICS Série SN3 é composta por sensores magnéticos ideais para ambientes exigentes, especialmente para aplicações de soldagem.



Dados técnicos

Setor

Indústria

Montagem indireta para série

PRA

PRE

CCI

KPZ

KHZ

FLT

GPC

CVI

Variante

resistente à soldagem

Tipo de contato

PNP

Tensão nominal, estado ligado

≤ 10 mA

Corrente de repouso (sem carga)

≤ 5 mA

Tipo de proteção

IP67

IP65

Temperatura ambiente mín.

-25 °C

Temperatura ambiente máx.

70 °C

Queda de tensão U com I_{max}

$\leq 1,8$ V

Corrente de comutação DC, máx.

0.2 A

Frequência de comutação máx.

20 Hz

Precisão do ponto de comutação

$\pm 0,1$ mT

Mostrador do status LED	amarelo
Conexão elétrica 2, tipo	Conector
Conexão elétrica 2, Tamanho da rosca	M12
Conexão elétrica 2, número de polos	De 3 pinos
Resistência a curto-circuito	resistente a curto-circuito Protegido contra inversão de polaridade
Resistência ao choque	30 g / 11 ms
Resistência a vibrações	55 Hz, 1 mm

Material

Material de caixa	Poliamida
N° de material	0830100438

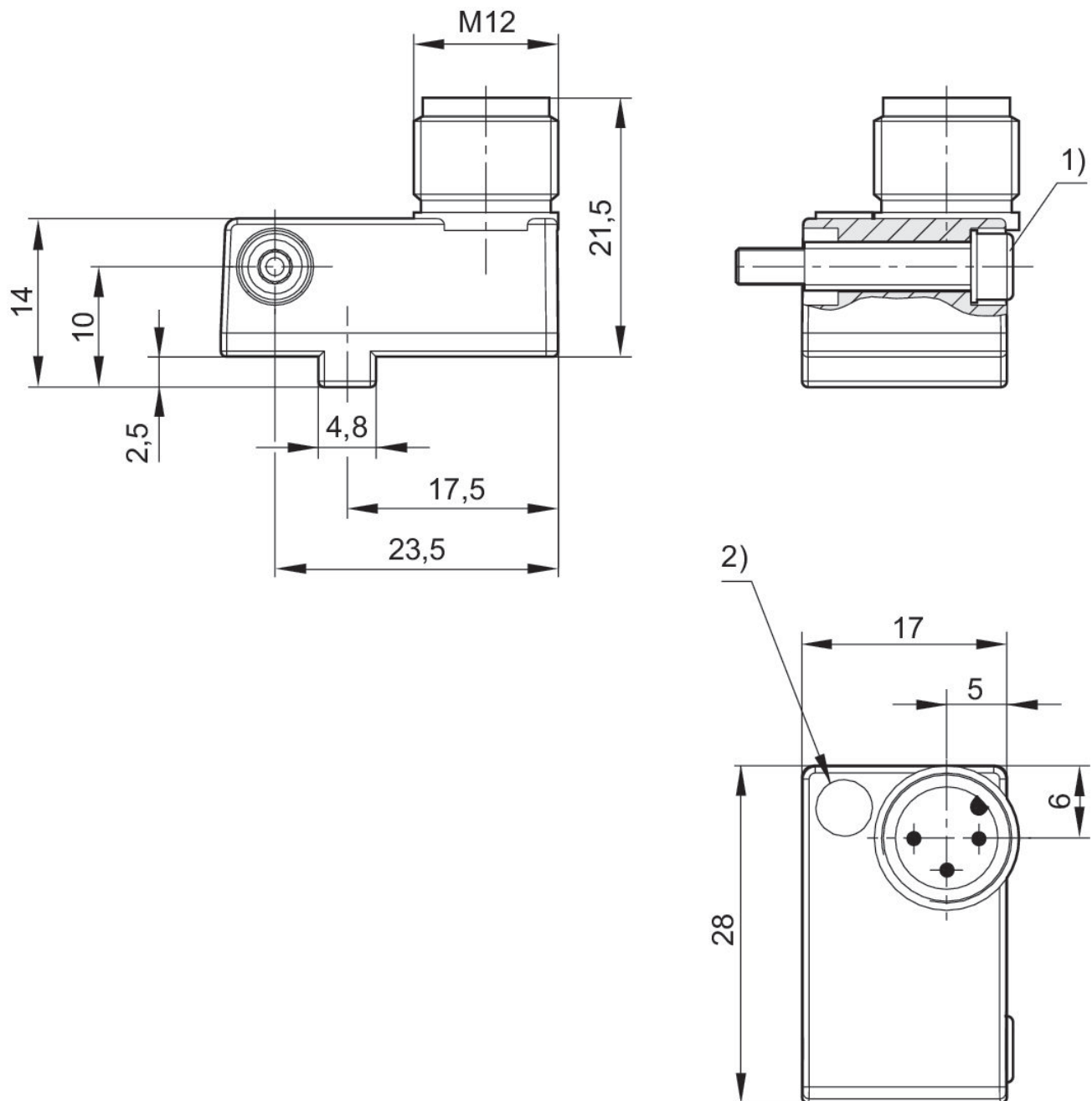
Informações técnicas

O ponto de condensação de pressão deve ser pelo menos 15 °C abaixo da temperatura ambiente e do fluido e um máximo de 3 °C .

O teor de óleo do ar comprimido deve permanecer constante durante toda a vida útil.

Por favor, use exclusivamente óleos autorizados pela AVENTICS. Para mais informações consulte o documento "Informações técnicas" (disponíveis no <https://www.emerson.com/en-us/support>).

Dimensões

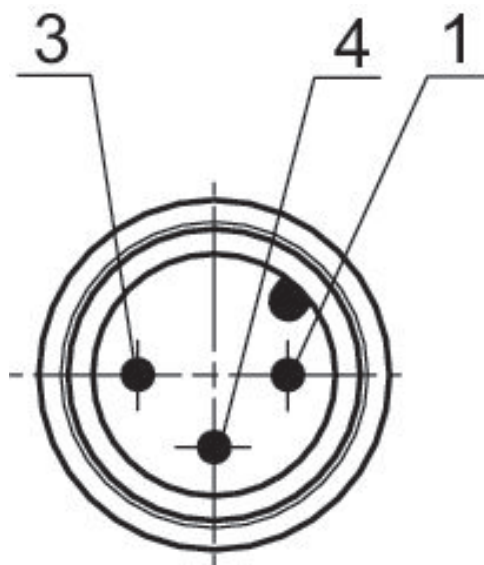


1) Parafuso de aperto

2) LED

Ocupação dos pinos: 1 = (+), 3 = (-), 4 = (OUT), EN 60947-5-2:1998

Ocupação dos pinos



Ocupação dos pinos

Pino	Ocupação
1	(+)
3	(-)
4	(OUT) EN 60947-5-2:1998