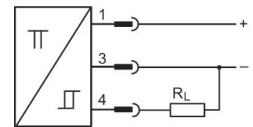


## Sensori di prossimità magnetici serie SN3 AVENTICS

La serie AVENTICS SN3 è costituita da sensori magnetici ideali per gli ambienti più impegnativi, in particolare per le applicazioni di saldatura.



### Dati tecnici

Settore

Industria

Montaggio indiretto per serie

PRA

PRE

CCI

KPZ

KHZ

FLT

GPC

CVI

Variante

resistente alla saldatura

Tipo di contatto

PNP

Corrente nominale, in stato di commutazione

$\leq 10 \text{ mA}$

Corrente di riposo (senza carico)

$\leq 5 \text{ mA}$

Tipo di protezione

IP67

IP65

Temperatura ambiente min.

$-25 \text{ }^\circ\text{C}$

Temperatura ambiente max.

$70 \text{ }^\circ\text{C}$

Caduta di tensione U per I<sub>max</sub>

$\leq 1,8 \text{ V}$

Corrente di commutazione DC, max.

0.2 A

Frequenza di commutazione max.

20 Hz

Precisione del punto di commutazione

$\pm 0,1 \text{ mT}$

---

Indicatore di stato LED	Giallo
Attacco elettrico 2, tipo	Connettore
Conexión eléctrica 2, grandezza filettatura	M12
Conexión eléctrica 2, numero poli	A 3 poli
A prova di corto circuito	a prova di corto circuito Protetto contro l'inversione di polarità
Resistenza all'urto	30 g / 11 ms
Resistenza alle vibrazioni	55 Hz, 1 mm

## Materiale

Materiale corpo	Poliammide
Codice	0830100438

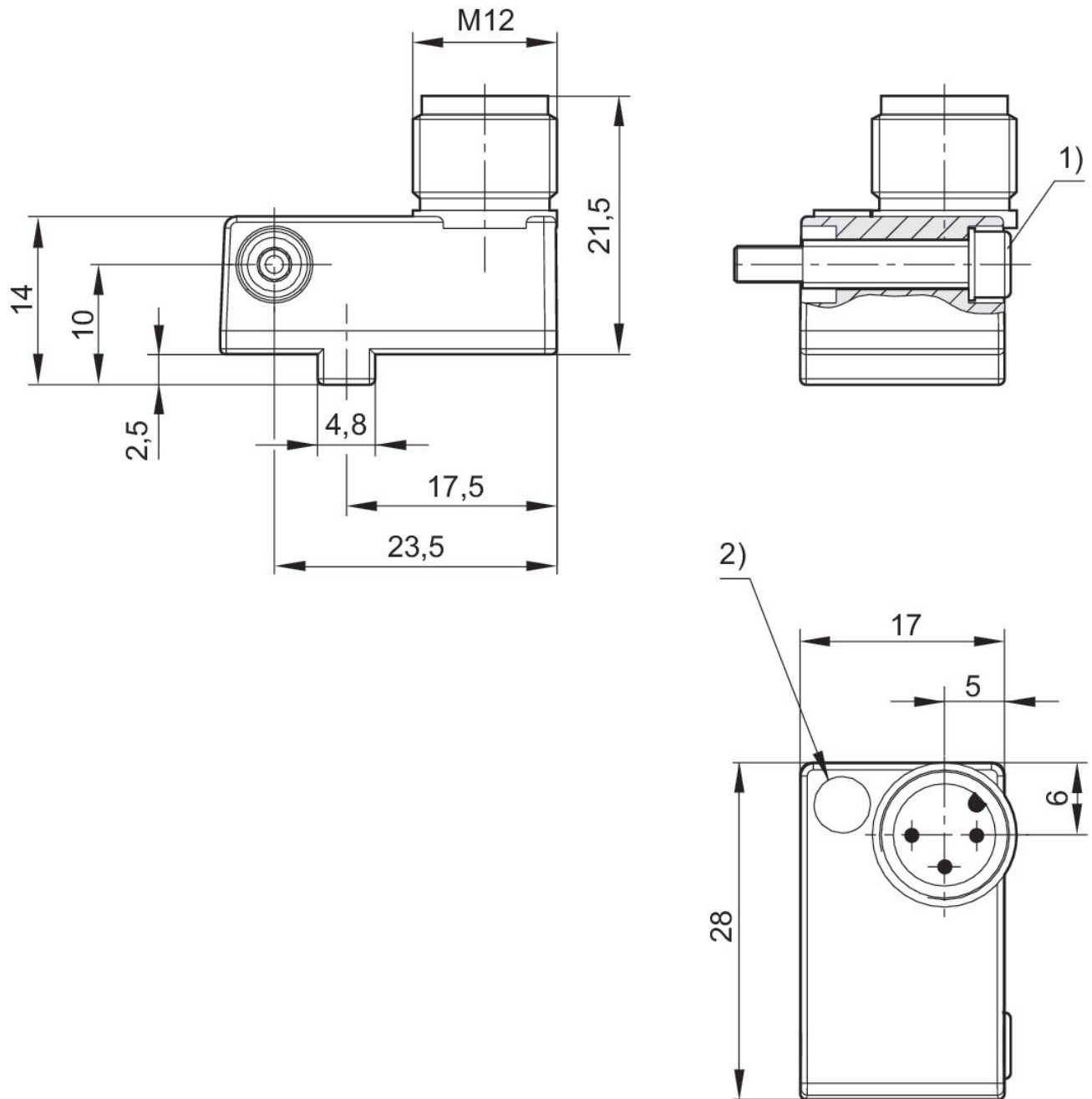
## Informazioni tecniche

Il punto di rugiada in pressione deve essere inferiore alla temperatura ambiente e a quella del fluido di almeno 15 °C e non superare il valore di 3 °C .

Il contenuto di olio dell'aria compressa deve rimanere costante per tutta la durata.

Utilizzare esclusivamente oli omologati da AVENTICS. Per maggiori informazioni consultare il documento "Informazioni tecniche" (disponibile nel <https://www.emerson.com/en-us/support>).

## Dimensioni

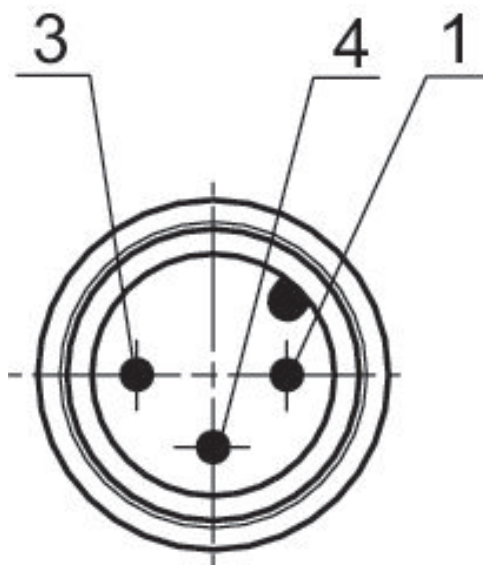


1) Vite di fissaggio

2) LED

Occupazione pin: 1 = (+), 3 = (-), 4 = (OUT), EN 60947-5-2:1998

## Occupazione pin



## Occupazione pin

Pin	Occupazione
1	(+)
3	(-)
4	(OUT) EN 60947-5-2:1998