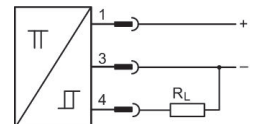


## AVENTICS Serie SN3 Magnetische Näherungssensoren

Die AVENTICS Serie SN3 umfasst magnetische Sensoren, sie sich ideal für anspruchsvolle Umgebungen, insbesondere für Schweißanwendungen, eignen.



## Technische Daten

Branche

Indirekte Montage für Serie

Industrie

PRA

PRE

CCI

KPZ

KHZ

FLT

GPC

CVI

Variante

schweißfest

Kontaktart

PNP

Betriebsspannung

10-30 V DC

Nennstrom, geschalteter Zustand

$\leq 10$  mA

Ruhestrom (ohne Last)

$\leq 5$  mA

Schutzart

IP67

IP65

Umgebungstemperatur min.

-25 °C

Umgebungstemperatur max.

70 °C

Spannungsabfall U bei I<sub>max</sub>

$\leq 1,8$  V

Schaltstrom DC, max.

0.2 A

Schaltfrequenz max.

20 Hz

---

Schaltpunktgenauigkeit	±0,1 mT
Statusanzeige LED	Gelb
Elektrischer Anschluss 2, Typ	Stecker
Elektrischer Anschluss 2, Gewindegröße	M12
Elektrischer Anschluss 2, Anzahl Pole	3-polig
Kurzschlussfestigkeit	kurzschlussfest verpolungssicher
Stoßfestigkeit	30 g / 11 ms
Schwingungsfestigkeit	55 Hz, 1 mm

## Werkstoff

Werkstoff Gehäuse	Polyamid
Materialnummer	0830100438

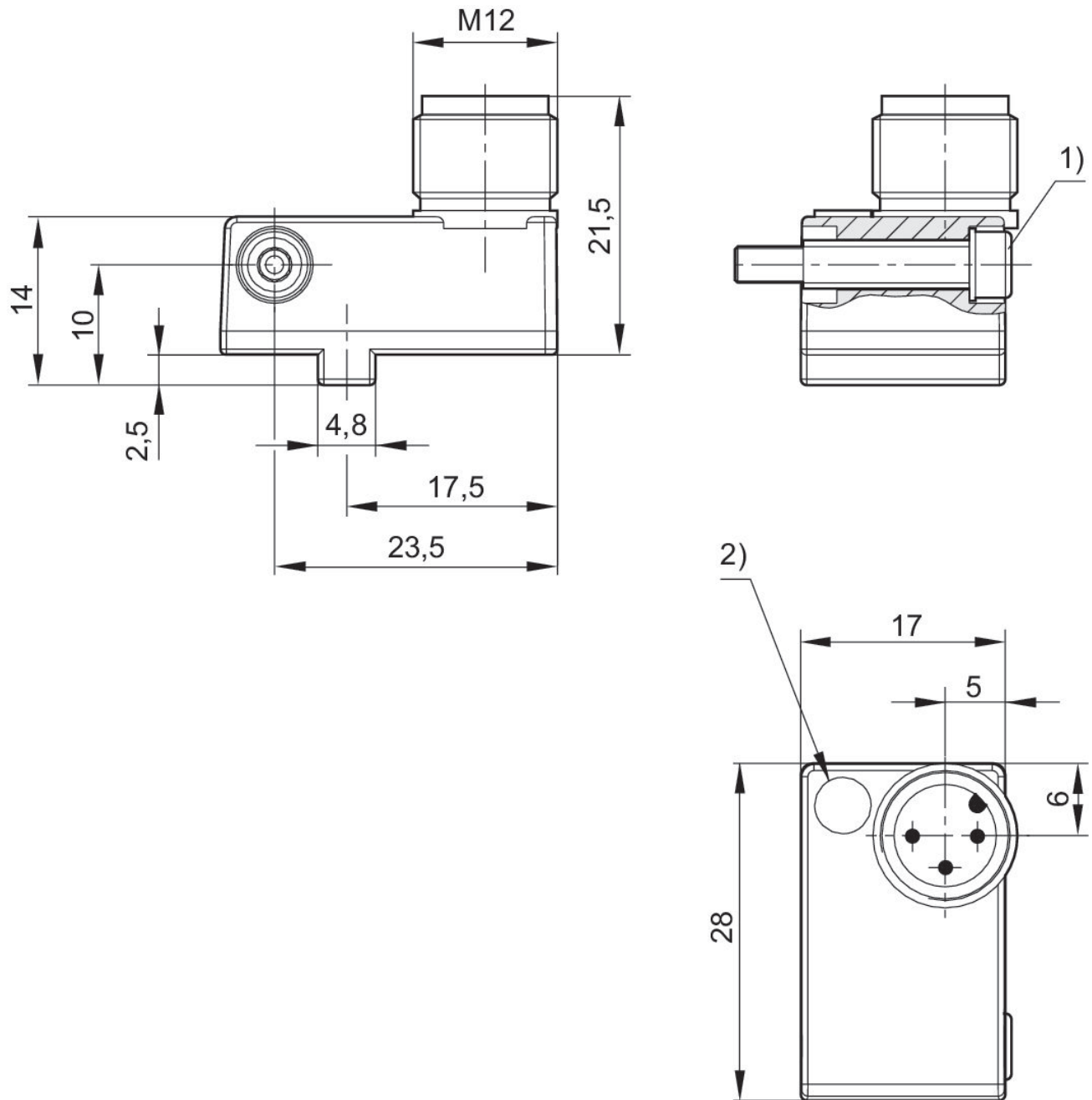
## Technische Informationen

Der Drucktaupunkt muss mindestens 15 °C unter der Umgebungs- und Mediumtemperatur liegen und darf max. 3 °C betragen.

Der Ölgehalt der Druckluft muss über die gesamte Lebensdauer konstant bleiben.

Verwenden Sie ausschließlich von AVENTICS zugelassene Öle. Weitere Informationen finden Sie im Dokument „Technische Informationen“ (erhältlich im <https://www.emerson.com/de-de/support>).

## Abmessungen

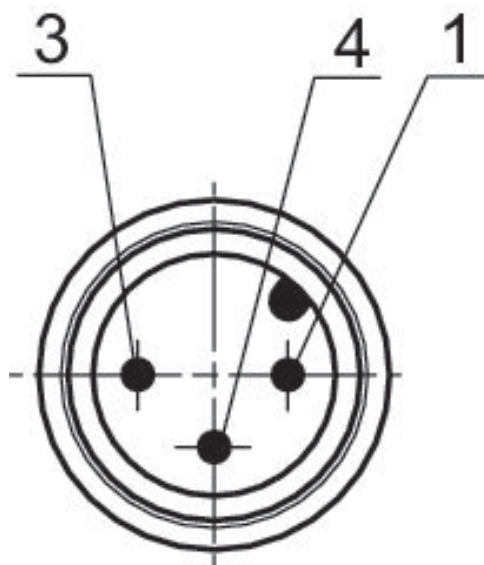


1) Klemmschraube

2) LED

Pin-Belegung: 1 = (+), 3 = (-), 4 = (OUT), EN 60947-5-2:1998

## Pin-Belegung



## Pin-Belegung

Pin	Belegung
1	(+)
3	(-)
4	(OUT) EN 60947-5-2:1998