

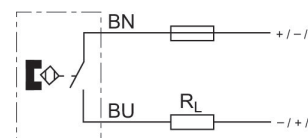
Sensor, Série SN2

0830100315

Informações sobre produtos

AVENTICS série SN2 Sensores de proximidade magnéticos

- Os sensores AVENTICS série SN2 são compatíveis com uma variedade de cilindros. Com forma e funcionalidade universais, os sensores da série SN2 são encontrados em uma variedade de setores e aplicações. Eles foram projetados como sensores magnéticos especialmente robustos para uma ampla faixa de tensão de até 240 VCA.



Dados técnicos

Setor

Montagem indireta para série

Indústria

TRB

PRA

ITS

MNI

CSL-RD

ICM

RPC

TRR

FLT

CVI

Variante

Resistente ao calor

Cabo

com cabo

Tipo de contato

Reed

Potência de comutação

10 W / 10 VA

Tipo de proteção

IP67

Temperatura ambiente mín.

-20 °C

Temperatura ambiente máx.

80 °C

Queda de tensão U com I_{max}

Rs*I_{max}.

Resistência de proteção para Reed

27 Ω

Corrente de comutação DC, máx.

0.13 A

Corrente de comutação AC, máx.

0.13 A

Frequência de comutação máx.

300 Hz

Precisão do ponto de comutação

±0,1 mT

Conexão elétrica 2, tipo

sem manga terminal de cabos galvanizado

Conexão elétrica 2, número de polos	De 2 pinos
Tensão de operação CC, mín.	0 V DC
Tensão de operação CC, máx.	60 V DC
Tensão de operação CA, mín.	0 V AC
Tensão#de#serviço AC, máx.	240 V AC
Resistência a curto-circuito	Protegido contra inversão de polaridade
Comprimento do cabo L	3 m

Material

Material de caixa	Poliamida
Material revestimento de cabo	Polivinil clorido
N° de material	0830100315

Informações técnicas

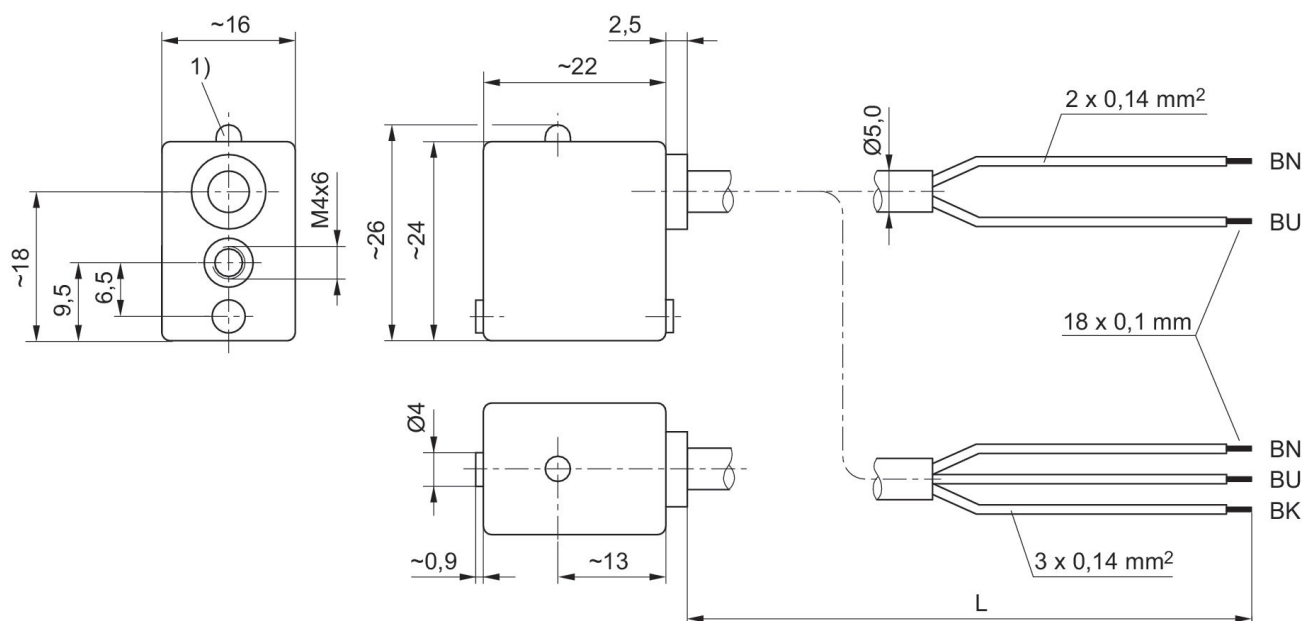
Ao instalar sensores Reed, recomendamos o uso de um dispositivo de proteção contra curto-circuitos (SCPD).

O ponto de condensação de pressão deve ser pelo menos 15 °C abaixo da temperatura ambiente e do fluido e um máximo de 3 °C .

O teor de óleo do ar comprimido deve permanecer constante durante toda a vida útil.

Por favor, use exclusivamente óleos autorizados pela AVENTICS. Para mais informações consulte o documento "Informações técnicas" (disponíveis no <https://www.emerson.com/en-us/support>).

Dimensões



1) LED

L = comprimento do cabo BN = marrom, BK = preto, BU = azul