

# Acionamento da cremalheira, Série TRR

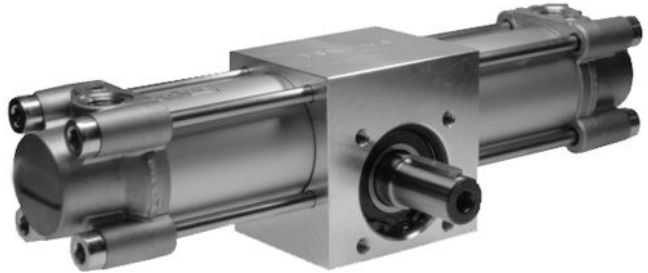
0822935227

AVENTICS  
Série TRR  
Atuadores  
rotativos

2024-04-05

## AVENTICS Série TRR Atuadores rotativos

A AVENTICS Série TRR é um cilindro rotativo com base em dois cilindros ISO e uma caixa de engrenagem de pinhão e cremalheira para gerar altos torques com ângulos ajustáveis.



### Dados técnicos

|                                           |                                      |
|-------------------------------------------|--------------------------------------|
| Setor                                     | Indústria                            |
| Diâmetro                                  | 100 mm                               |
| Conexão de ar comprimido                  | G 1/2                                |
| Pistões magnéticos                        | com pistão magnético                 |
| Modelo de módulo giratório tamanho        | Pistão duplo com cremalheira TRR-100 |
| Diâmetro do eixo                          | 35 mm                                |
| Torque teórico com                        | 6,3 bar                              |
| Ajuste do ângulo de rotação               | -7° / +7°                            |
| Direção de rotação                        | giro à esquerda                      |
| Folga máx. (radial)                       | 0.75 °                               |
| Rotação teórica                           | 111 Nm                               |
| Amortecimento                             | pneumático                           |
| Amortecimento                             | regulável                            |
| Ângulo de amortecimento                   | 45 °                                 |
| Curso/ângulo de rotação 10°               | 5.2 mm                               |
| Ângulo de rotação min.                    | 0 °                                  |
| Ângulo de rotação max.                    | 90 °                                 |
| Tolerância em posição 0° sem pressão mín. | -1.5 °                               |

# Acionamento da cremalheira, Série TRR

0822935227

AVENTICS  
Série TRR  
Atuadores  
rotativos

2024-04-05

|                                           |                     |
|-------------------------------------------|---------------------|
| Tolerância em posição 0° sem pressão máx. | 1.5 °               |
| Pressão de operação mín.                  | 2 bar               |
| Pressão de operação máx                   | 10 bar              |
| Temperatura ambiente mín.                 | -20 °C              |
| Temperatura ambiente máx.                 | 80 °C               |
| Temperatura mín. do#fluido.               | -20 °C              |
| Temperatura máx. do#fluido.               | 80 °C               |
| Fluido                                    | Ar comprimido       |
| Teor de óleo do ar comprimido min.        | 0 mg/m <sup>3</sup> |
| Teor de óleo do ar comprimido máx.        | 1 mg/m <sup>3</sup> |
| Tamanho máx. da partícula                 | 5 µm                |
| Peso                                      | 16.3 kg             |

## Material

|                      |                              |
|----------------------|------------------------------|
| Material de caixa    | Alumínio                     |
| Material da tampa    | alumínio fundido sob pressão |
| Material de vedações | Poliuretano                  |
| Material eixo        | Aço, cromado                 |
| N° de material       | 0822935227                   |

## Informações técnicas

O ponto de condensação de pressão deve ser pelo menos 15 °C abaixo da temperatura ambiente e do fluido e um máximo de 3 °C .

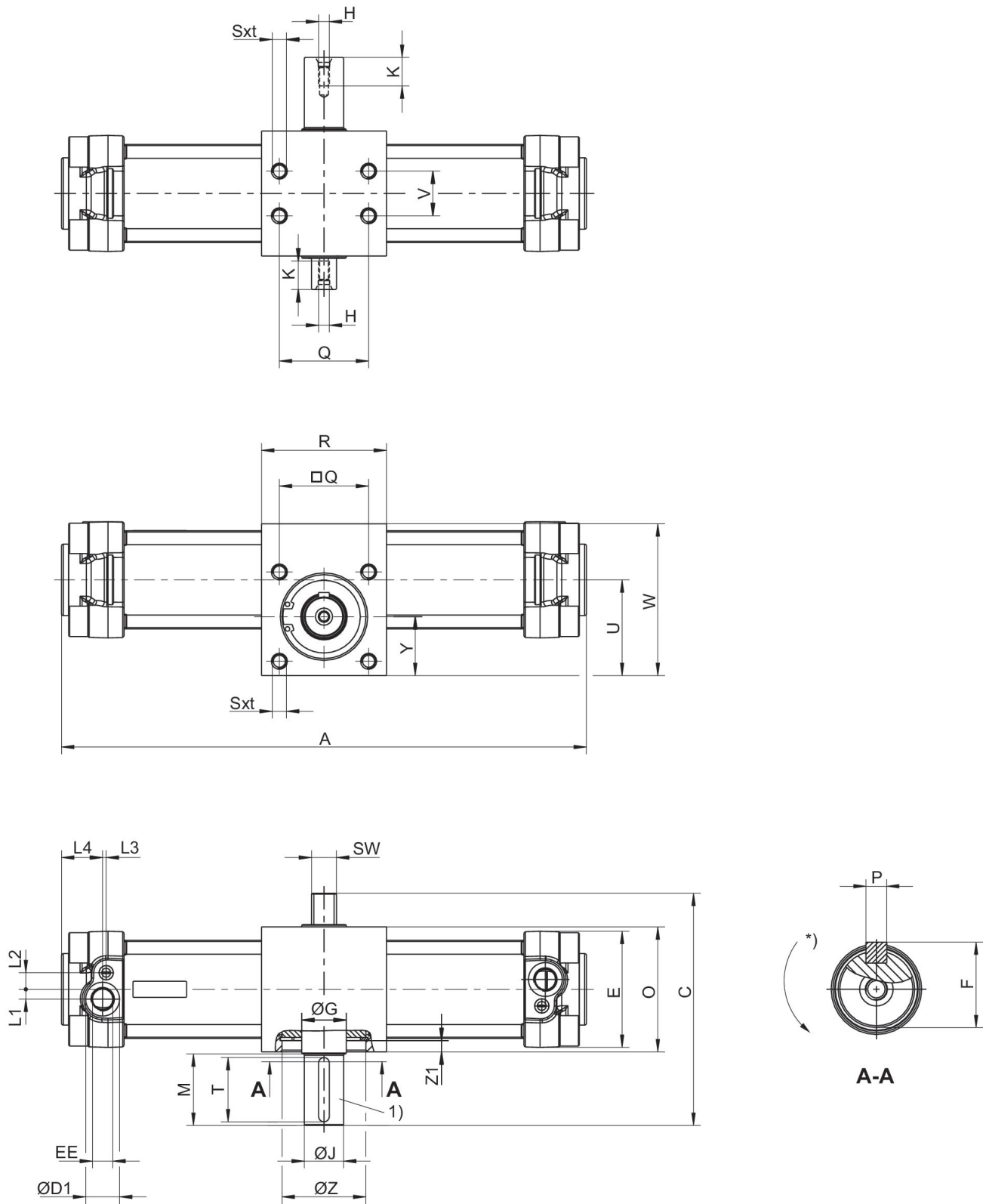
# Acionamento da cremalheira, Série TRR

0822935227

AVENTICS  
Série TRR  
Atuadores  
rotativos

2024-04-05

## Dimensões



1) Dimensões mola de ajuste e ranhura conforme a DIN 6885

\*) Direção de rotação

# Acionamento da cremalheira, Série TRR

0822935227

AVENTICS  
Série TRR  
Atuadores  
rotativos

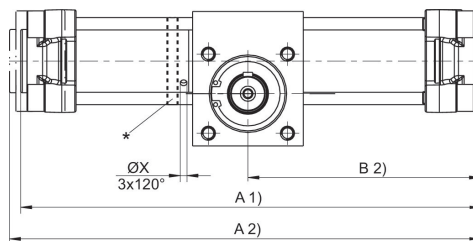
2024-04-05

| tamanho | Ø   | C     | ØD1 | E   | EE    | F    | ØG | H       | ØJ k6 |
|---------|-----|-------|-----|-----|-------|------|----|---------|-------|
| TRR-32  | 32  | 103.5 | 15  | 47  | G 1/8 | 16   | 17 | M5x12,5 | 14    |
| TRR-40  | 40  | 110   | 19  | 53  | G 1/4 | 19   | 20 | M5x12,5 | 17    |
| TRR-50  | 50  | 130   | 19  | 65  | G 1/4 | 24.5 | 25 | M6x16   | 22    |
| TRR-63  | 63  | 142.5 | 23  | 75  | G 3/8 | 28   | 30 | M8x19   | 25    |
| TRR-80  | 80  | 175   | 23  | 95  | G 3/8 | 33   | 35 | M8x19   | 30    |
| TRR-100 | 100 | 190   | 27  | 115 | G 1/2 | 38   | 40 | M10x22  | 35    |

| tamanho | L1  | L2   | L3  | L4 | M  | O   | P     | Q  | R   |
|---------|-----|------|-----|----|----|-----|-------|----|-----|
| TRR-32  | 5   | 7.5  | 4.2 | 20 | 30 | 55  | 5x25  | 33 | 63  |
| TRR-40  | 5.5 | 9.5  | 5.2 | 24 | 30 | 60  | 5x25  | 40 | 70  |
| TRR-50  | 5.5 | 9.3  | 2   | 23 | 40 | 70  | 6x36  | 50 | 70  |
| TRR-63  | 9   | 11.7 | 2   | 28 | 40 | 80  | 8x36  | 60 | 80  |
| TRR-80  | 8   | 15   | 2.5 | 28 | 50 | 100 | 8x45  | 80 | 106 |
| TRR-100 | 12  | 14   | 4   | 29 | 50 | 114 | 10x45 | 80 | 125 |

| tamanho | Sxt    | SW | U    | V  | W   | Y    | ØZ H7 | Z1   |
|---------|--------|----|------|----|-----|------|-------|------|
| TRR-32  | M6x9   | 11 | 40.7 | 18 | 63  | 25   | 35    | 4    |
| TRR-40  | M6x9   | 13 | 43.5 | 22 | 70  | 26.5 | 42    | 4.25 |
| TRR-50  | M8x12  | 14 | 53.5 | 25 | 85  | 33   | 47    | 6.25 |
| TRR-63  | M8x12  | 17 | 65   | 35 | 105 | 40   | 55    | 7    |
| TRR-80  | M10x15 | 22 | 84.5 | 50 | 135 | 53   | 62    | 9.5  |
| TRR-100 | M10x15 | 22 | 91.5 | 60 | 150 | 53   | 80    | 16.5 |

## Ajuste do ângulo de rotação



\* Ajuste do ângulo de rotação girando o anel regulador. Para isso é preciso soltar as porcas com colar do tirante e apertá-las novamente com o torque Ma. 0-Posição: mola de ajuste superior (pistão encostado à direita).

Momento de torque TRR-50, TRR-63: 9-10 Nm Momento de torque TRR-80, TRR-100: 18-20 Nm  
1) Min.  
2) Máx.

## Ângulo de rotação ajustável

| tamanho | Ø   | A 1) 90° | A 1) 180° | A 1) 360° | A 2) 90° | A 2) 180° | A 2) 360° | B 2) 90° | B 2) 180° |
|---------|-----|----------|-----------|-----------|----------|-----------|-----------|----------|-----------|
| TRR-50  | 50  | 292      | 339       | 434       | 299      | 345       | 440       | 150      | 173       |
| TRR-63  | 63  | 337      | 400       | 525       | 344      | 407       | 533       | 173      | 204       |
| TRR-80  | 80  | 388      | 458       | 600       | 399      | 470       | 611       | 200      | 235       |
| TRR-100 | 100 | 440      | 533       | 722       | 451      | 544       | 733       | 226      | 273       |

# Acionamento da cremalheira, Série TRR

0822935227

AVENTICS  
Série TRR  
Atuadores  
rotativos

2024-04-05

| tamanho | B 2) 360° | ØX  |
|---------|-----------|-----|
| TRR-50  | 220       | 4.2 |
| TRR-63  | 267       | 4.2 |
| TRR-80  | 306       | 4.2 |
| TRR-100 | 366       | 4.2 |

1) Min.

2) Máx.

## Ângulo de rotação não ajustável

| tamanho | Ø   | A 2) 90° | A 2) 180° | A 2) 360° | B 2) 90° | B 2) 180° | B 2) 360° | ØX |
|---------|-----|----------|-----------|-----------|----------|-----------|-----------|----|
| TRR-32  | 32  | 251      | 285       | 357       | 126      | 143       | 179       | –  |
| TRR-40  | 40  | 265      | 304       | 383       | 133      | 152       | 192       | –  |
| TRR-50  | 50  | 295      | 342       | 436       | 148      | 171       | 218       | –  |
| TRR-63  | 63  | 338      | 401       | 527       | 169      | 200       | 264       | –  |
| TRR-80  | 80  | 390      | 460       | 602       | 195      | 230       | 301       | –  |
| TRR-100 | 100 | 440      | 536       | 724       | 220      | 268       | 362       | –  |

2) Máx.