

# Entraînements à crémaillère, Série TRR

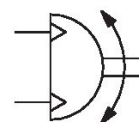
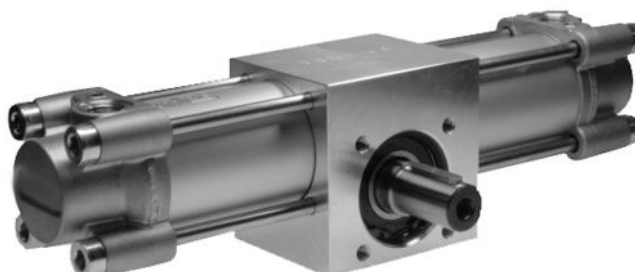
0822935227

Vérins  
rotatifs  
AVENTICS  
série TRR

2024-04-05

## Vérins rotatifs AVENTICS série TRR

Le vérin rotatif AVENTICS série TRR est composé de deux vérins ISO et d'un engrenage à crémaillère et pignon permettant de générer des couples élevés avec un angle réglable.



## Données techniques

Secteur	Industrie
Diamètre	100 mm
Raccordement de l'air comprimé	G 1/2
Piston magnétique	Avec piston magnétique
Type de construction du module rotatif	Piston double avec crémaillère
Taille	TRR-100
Diamètre de l'axe	35 mm
Couple théorique pour	6,3 bar
Réglage de l'angle de rotation	-7° / +7°
Sens de rotation	anti horaire
Jeu max. (radial)	0.75 °
Couple théorique	111 Nm
Amortissement	pneumatique
Amortissement	réglable
Equerre d'amortissement	45 °
Course/angle de rotation 10°	5.2 mm
Angle de rotation min.	0 °
Angle de rotation max.	90 °
Tolérance position 0° hors pression min.	-1.5 °

# Entraînements à crémaillère, Série TRR

0822935227

Vérins  
rotatifs  
AVENTICS  
série TRR

2024-04-05

Tolérance position 0° hors pression max.	1.5 °
Pression de service min.	2 bar
Pression de service maxi	10 bar
Température ambiante min.	-20 °C
Température ambiante max.	80 °C
Température min. du fluide	-20 °C
Température max. du fluide	80 °C
Fluide	Air comprimé
Teneur en huile de l'air comprimé min.	0 mg/m <sup>3</sup>
Teneur en huile de l'air comprimé Maxi.	1 mg/m <sup>3</sup>
Taille de particule max.	5 µm
Poids	16.3 kg

## Matériau

Matériau boîtiers	Aluminium
Matériau couvercle	Aluminium coulé sous pression
Matériau joints	Polyuréthane (PUR)
Matériau axe	Acier, chromé
Référence	0822935227

## Informations techniques

Le point de rosée sous pression doit se situer à au moins 15 °C sous la température ambiante et la température du fluide et peut atteindre max. 3 °C .

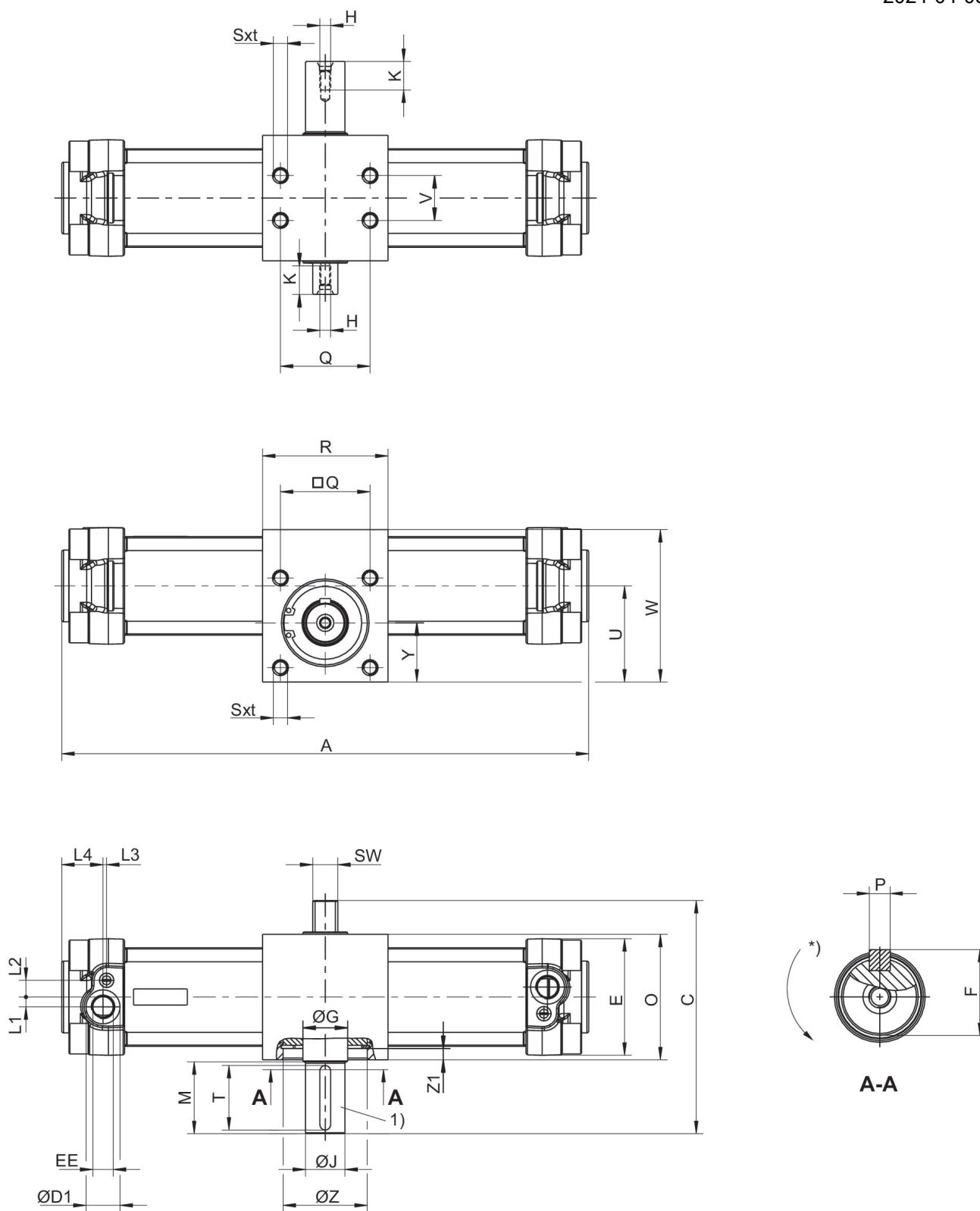
# Entraînements à crémaillère, Série TRR

0822935227

## Dimensions

Vérins  
rotatifs  
AVENTICS  
série TRR

2024-04-05



1) Dimensions du ressort d'ajustage et des rainures selon la norme DIN 6885

\* Sens de rotation

# Entraînements à crémaillère, Série TRR

0822935227

Vérins  
rotatifs  
AVENTICS  
série TRR

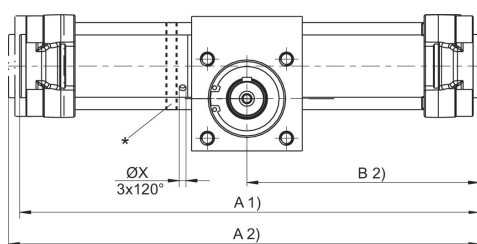
2024-04-05

Taille	Ø	C	ØD1	E	EE	F	ØG	H	ØJ k6
TRR-32	32	103.5	15	47	G 1/8	16	17	M5x12,5	14
TRR-40	40	110	19	53	G 1/4	19	20	M5x12,5	17
TRR-50	50	130	19	65	G 1/4	24.5	25	M6x16	22
TRR-63	63	142.5	23	75	G 3/8	28	30	M8x19	25
TRR-80	80	175	23	95	G 3/8	33	35	M8x19	30
TRR-100	100	190	27	115	G 1/2	38	40	M10x22	35

Taille	L1	L2	L3	L4	M	O	P	Q	R
TRR-32	5	7.5	4.2	20	30	55	5x25	33	63
TRR-40	5.5	9.5	5.2	24	30	60	5x25	40	70
TRR-50	5.5	9.3	2	23	40	70	6x36	50	70
TRR-63	9	11.7	2	28	40	80	8x36	60	80
TRR-80	8	15	2.5	28	50	100	8x45	80	106
TRR-100	12	14	4	29	50	114	10x45	80	125

Taille	Sxt	SW	U	V	W	Y	ØZ H7	Z1
TRR-32	M6x9	11	40.7	18	63	25	35	4
TRR-40	M6x9	13	43.5	22	70	26.5	42	4.25
TRR-50	M8x12	14	53.5	25	85	33	47	6.25
TRR-63	M8x12	17	65	35	105	40	55	7
TRR-80	M10x15	22	84.5	50	135	53	62	9.5
TRR-100	M10x15	22	91.5	60	150	53	80	16.5

## Réglage de l'angle de rotation



\* Réglage de l'angle de rotation par rotation de la bague de réglage. Pour cela, desserrer les écrous à collet des tirants, puis les resserrer avec le couple Ma. Position 0 : ressort d'ajustage en haut (piston détendu à droite).

Couple de serrage TRR-50, TRR-63 : 9-10 Nm  
Couple de serrage TRR-80, TRR-100 : 18-20 Nm

1) Min.  
2) Max.

## Angle de rotation réglable

Taille	Ø	A 1) 90°	A 1) 180°	A 1) 360°	A 2) 90°	A 2) 180°	A 2) 360°	B 2) 90°	B 2) 180°
TRR-50	50	292	339	434	299	345	440	150	173
TRR-63	63	337	400	525	344	407	533	173	204
TRR-80	80	388	458	600	399	470	611	200	235
TRR-100	100	440	533	722	451	544	733	226	273

# Entraînements à crémaillère, Série TRR

0822935227

Vérins  
rotatifs  
AVENTICS  
série TRR

2024-04-05

Taille	B 2) 360°	ØX
TRR-50	220	4.2
TRR-63	267	4.2
TRR-80	306	4.2
TRR-100	366	4.2

1) Min.

2) Max.

## Angle de rotation non réglable

Taille	Ø	A 2) 90°	A 2) 180°	A 2) 360°	B 2) 90°	B 2) 180°	B 2) 360°	ØX
TRR-32	32	251	285	357	126	143	179	-
TRR-40	40	265	304	383	133	152	192	-
TRR-50	50	295	342	436	148	171	218	-
TRR-63	63	338	401	527	169	200	264	-
TRR-80	80	390	460	602	195	230	301	-
TRR-100	100	440	536	724	220	268	362	-

2) Max.