

Acionamento da cremalheira, Série TRR

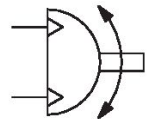
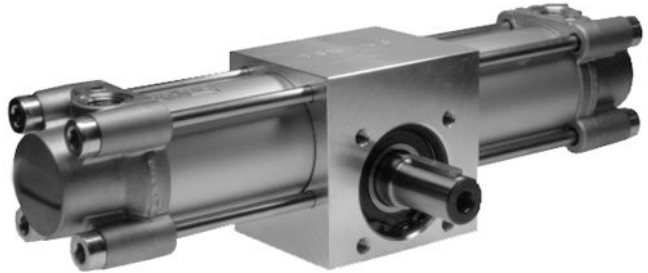
0822932227

AVENTICS
Série TRR
Atuadores
rotativos

2024-04-05

AVENTICS Série TRR Atuadores rotativos

A AVENTICS Série TRR é um cilindro rotativo com base em dois cilindros ISO e uma caixa de engrenagem de pinhão e cremalheira para gerar altos torques com ângulos ajustáveis.



Dados técnicos

| | |
|---|-------------------------------------|
| Setor | Indústria |
| Diâmetro | 50 mm |
| Conexão de ar comprimido | G 1/4 |
| Pistões magnéticos | com pistão magnético |
| Modelo de módulo giratório tamanho | Pistão duplo com cremalheira TRR-50 |
| Diâmetro do eixo | 22 mm |
| Torque teórico com | 6,3 bar |
| Ajuste do ângulo de rotação | -5° / +5° |
| Direção de rotação | giro à esquerda |
| Folga máx. (radial) | 1.3 ° |
| Rotação teórica | 14 Nm |
| Amortecimento | pneumático |
| Amortecimento | regulável |
| Ângulo de amortecimento | 65 ° |
| Curso/ângulo de rotação 10° | 2.6 mm |
| Ângulo de rotação min. | 0 ° |
| Ângulo de rotação max. | 90 ° |
| Tolerância em posição 0° sem pressão mín. | -3 ° |

Acionamento da cremalheira, Série TRR

0822932227

AVENTICS
Série TRR
Atuadores
rotativos

2024-04-05

| | |
|---|---------------------|
| Tolerância em posição 0° sem pressão máx. | 3 ° |
| Pressão de operação mín. | 2 bar |
| Pressão de operação máx | 10 bar |
| Temperatura ambiente mín. | -20 °C |
| Temperatura ambiente máx. | 80 °C |
| Temperatura mín. do#fluido. | -20 °C |
| Temperatura máx. do#fluido. | 80 °C |
| Fluido | Ar comprimido |
| Teor de óleo do ar comprimido min. | 0 mg/m ³ |
| Teor de óleo do ar comprimido máx. | 1 mg/m ³ |
| Tamanho máx. da partícula | 5 µm |
| Peso | 4.1 kg |

Material

| | |
|----------------------|------------------------------|
| Material de caixa | Alumínio |
| Material da tampa | alumínio fundido sob pressão |
| Material de vedações | Poliuretano |
| Material eixo | Aço, cromado |
| N° de material | 0822932227 |

Informações técnicas

O ponto de condensação de pressão deve ser pelo menos 15 °C abaixo da temperatura ambiente e do fluido e um máximo de 3 °C .

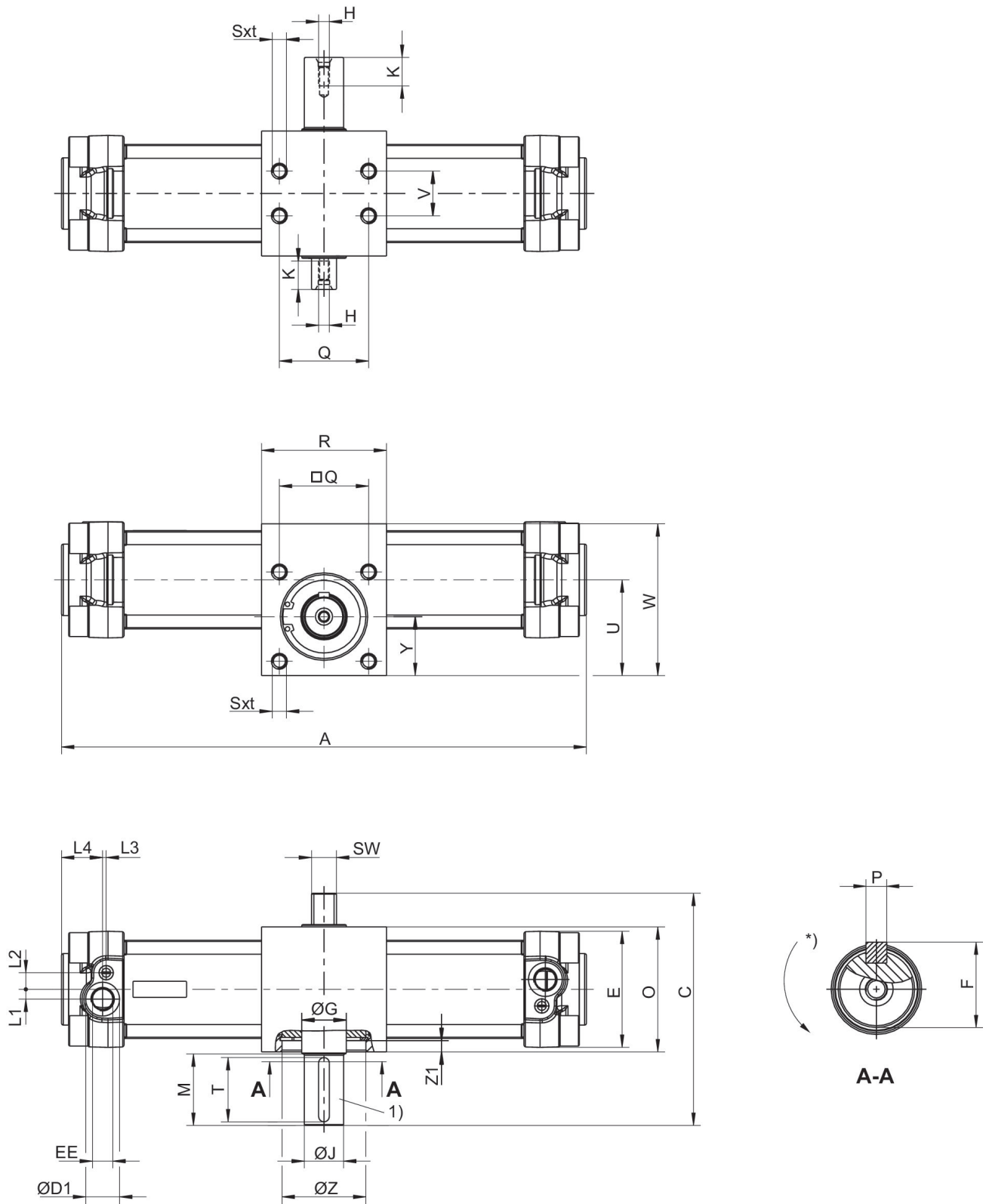
Acionamento da cremalheira, Série TRR

0822932227

AVENTICS
Série TRR
Atuadores
rotativos

2024-04-05

Dimensões



1) Dimensões mola de ajuste e ranhura conforme a DIN 6885

* Direção de rotação

Acionamento da cremalheira, Série TRR

0822932227

AVENTICS
Série TRR
Atuadores
rotativos

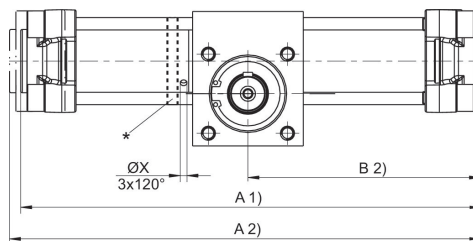
2024-04-05

| tamanho | Ø | C | ØD1 | E | EE | F | ØG | H | ØJ k6 |
|---------|-----|-------|-----|-----|-------|------|----|---------|-------|
| TRR-32 | 32 | 103.5 | 15 | 47 | G 1/8 | 16 | 17 | M5x12,5 | 14 |
| TRR-40 | 40 | 110 | 19 | 53 | G 1/4 | 19 | 20 | M5x12,5 | 17 |
| TRR-50 | 50 | 130 | 19 | 65 | G 1/4 | 24.5 | 25 | M6x16 | 22 |
| TRR-63 | 63 | 142.5 | 23 | 75 | G 3/8 | 28 | 30 | M8x19 | 25 |
| TRR-80 | 80 | 175 | 23 | 95 | G 3/8 | 33 | 35 | M8x19 | 30 |
| TRR-100 | 100 | 190 | 27 | 115 | G 1/2 | 38 | 40 | M10x22 | 35 |

| tamanho | L1 | L2 | L3 | L4 | M | O | P | Q | R |
|---------|-----|------|-----|----|----|-----|-------|----|-----|
| TRR-32 | 5 | 7.5 | 4.2 | 20 | 30 | 55 | 5x25 | 33 | 63 |
| TRR-40 | 5.5 | 9.5 | 5.2 | 24 | 30 | 60 | 5x25 | 40 | 70 |
| TRR-50 | 5.5 | 9.3 | 2 | 23 | 40 | 70 | 6x36 | 50 | 70 |
| TRR-63 | 9 | 11.7 | 2 | 28 | 40 | 80 | 8x36 | 60 | 80 |
| TRR-80 | 8 | 15 | 2.5 | 28 | 50 | 100 | 8x45 | 80 | 106 |
| TRR-100 | 12 | 14 | 4 | 29 | 50 | 114 | 10x45 | 80 | 125 |

| tamanho | Sxt | SW | U | V | W | Y | ØZ H7 | Z1 |
|---------|--------|----|------|----|-----|------|-------|------|
| TRR-32 | M6x9 | 11 | 40.7 | 18 | 63 | 25 | 35 | 4 |
| TRR-40 | M6x9 | 13 | 43.5 | 22 | 70 | 26.5 | 42 | 4.25 |
| TRR-50 | M8x12 | 14 | 53.5 | 25 | 85 | 33 | 47 | 6.25 |
| TRR-63 | M8x12 | 17 | 65 | 35 | 105 | 40 | 55 | 7 |
| TRR-80 | M10x15 | 22 | 84.5 | 50 | 135 | 53 | 62 | 9.5 |
| TRR-100 | M10x15 | 22 | 91.5 | 60 | 150 | 53 | 80 | 16.5 |

Ajuste do ângulo de rotação



* Ajuste do ângulo de rotação girando o anel regulador. Para isso é preciso soltar as porcas com colar do tirante e apertá-las novamente com o torque Ma. 0-Posição: mola de ajuste superior (pistão encostado à direita).

Momento de torque TRR-50, TRR-63: 9-10 Nm Momento de torque TRR-80, TRR-100: 18-20 Nm
1) Min.
2) Máx.

Ângulo de rotação ajustável

| tamanho | Ø | A 1) 90° | A 1) 180° | A 1) 360° | A 2) 90° | A 2) 180° | A 2) 360° | B 2) 90° | B 2) 180° |
|---------|-----|----------|-----------|-----------|----------|-----------|-----------|----------|-----------|
| TRR-50 | 50 | 292 | 339 | 434 | 299 | 345 | 440 | 150 | 173 |
| TRR-63 | 63 | 337 | 400 | 525 | 344 | 407 | 533 | 173 | 204 |
| TRR-80 | 80 | 388 | 458 | 600 | 399 | 470 | 611 | 200 | 235 |
| TRR-100 | 100 | 440 | 533 | 722 | 451 | 544 | 733 | 226 | 273 |

Acionamento da cremalheira, Série TRR

0822932227

AVENTICS
Série TRR
Atuadores
rotativos

2024-04-05

| tamanho | B 2) 360° | ØX |
|---------|-----------|-----|
| TRR-50 | 220 | 4.2 |
| TRR-63 | 267 | 4.2 |
| TRR-80 | 306 | 4.2 |
| TRR-100 | 366 | 4.2 |

1) Min.

2) Máx.

Ângulo de rotação não ajustável

| tamanho | Ø | A 2) 90° | A 2) 180° | A 2) 360° | B 2) 90° | B 2) 180° | B 2) 360° | ØX |
|---------|-----|----------|-----------|-----------|----------|-----------|-----------|----|
| TRR-32 | 32 | 251 | 285 | 357 | 126 | 143 | 179 | – |
| TRR-40 | 40 | 265 | 304 | 383 | 133 | 152 | 192 | – |
| TRR-50 | 50 | 295 | 342 | 436 | 148 | 171 | 218 | – |
| TRR-63 | 63 | 338 | 401 | 527 | 169 | 200 | 264 | – |
| TRR-80 | 80 | 390 | 460 | 602 | 195 | 230 | 301 | – |
| TRR-100 | 100 | 440 | 536 | 724 | 220 | 268 | 362 | – |

2) Máx.