

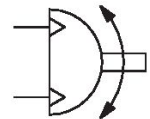
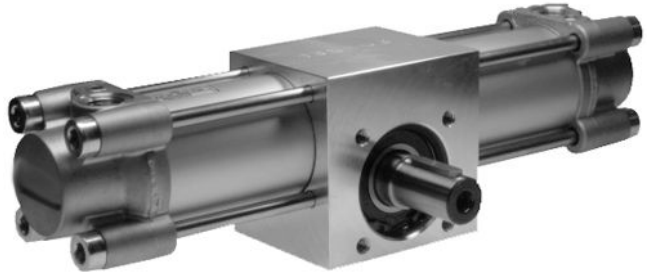
ラック駆動, シリーズ TRR

0822932206

AVENTICS
TRR シリー
ズ ロータ
リーアク
チュエータ

AVENTICS TRR シリーズ ロータリーアク チュエータ

AVENTICS TRR シリーズは、2つの ISO シリンダと、調整可能な角度で高トルクを生成するラックおよびピニオンギアボックスに基づく回転シリンダです。



技術データ

ブランド

直径

圧縮空気ポート

電磁ピストン

形式 回転モジュール

サイズ

軸直径

トルクの理論値

回転角度公差

回転方向

最大遊び (半径方向)

理論回転トルク

緩衝

緩衝

緩衝角度

ストローク/10° 回転角度

回転角度 min.

回転角度 max.

非加圧化の0度の位置の公差 最小

産業

50 mm

G 1/4

電磁ピストン付き

ラック付きダブルピストン

TRR-50

22 mm

6,3 bar

0° / +6°

左回り

1.3 °

14 Nm

空気圧

調節不可

65 °

2.6 mm

0 °

360 °

-3 °

ラック駆動, シリーズ TRR

0822932206

AVENTICS
TRR シリー
ズ ロータ
リーアク
チュエータ

2024-04-05

非加圧化の0度の位置の公差 最大	3 °
作動圧力 (最小)	2 bar
作動圧力の最大値	10 bar
最少周囲温度	-20 °C
最高周囲温度	80 °C
最小の媒体温度	-20 °C
最大の媒体温度	80 °C
中間	圧縮空気
圧縮空気のオイル含有量 最小	0 mg/m ³
圧縮空気のオイル含有量 最大	1 mg/m ³
最大粒子サイズ	5 µm
重量	4.85 kg

材質

材質 ハウジング	アルミニウム
材質 カバー	アルミニウム加圧鋳造
材質 ガスケット	ポリウレタン
材質 軸	スチール, クロムメッキ
マテリアル番号	0822932206

技術情報

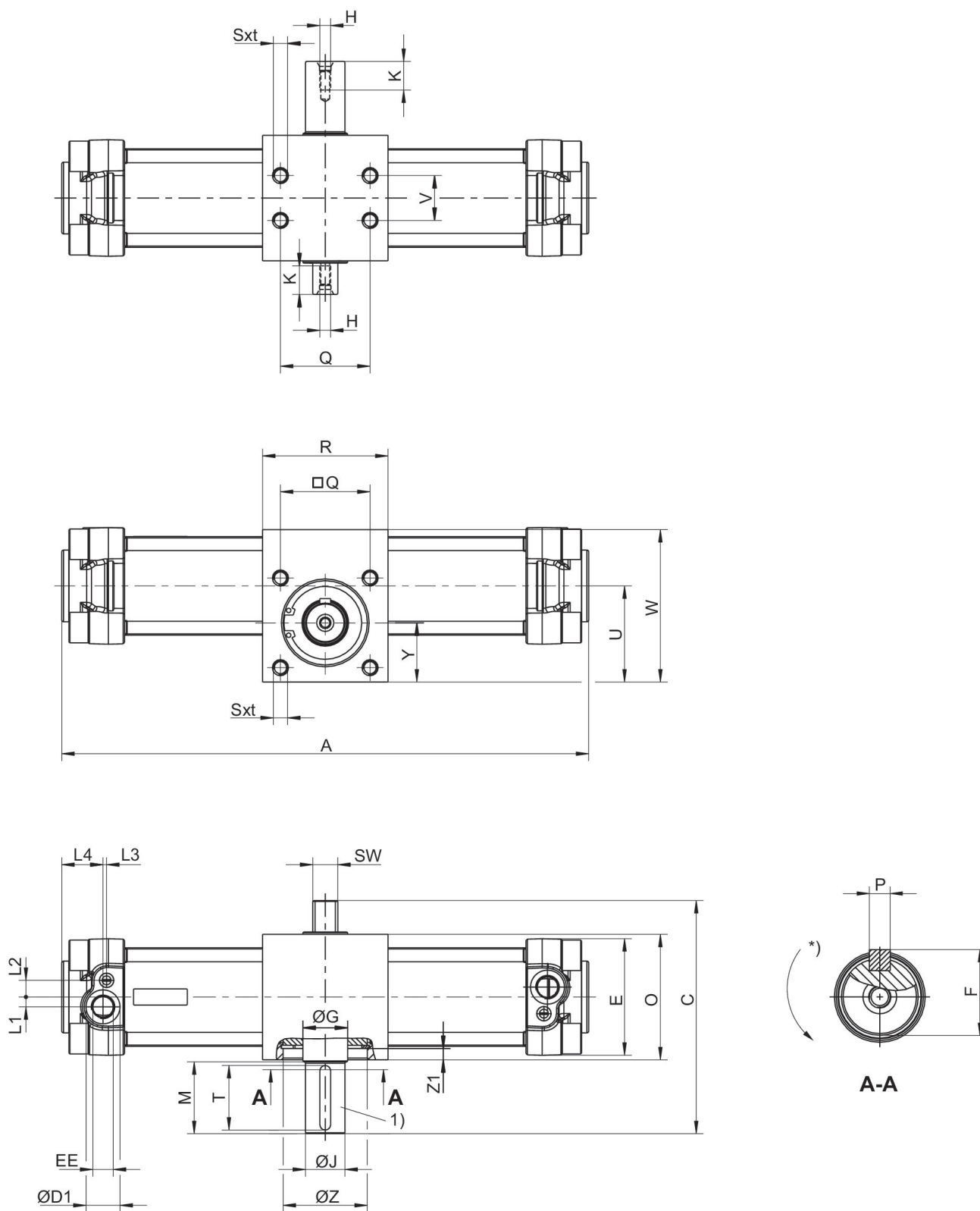
圧力露点は、環境温度および媒体温度を最低 15 °C 下回る必要があります。最高温度は 3 °C です。

ラック駆動, シリーズ TRR

0822932206

寸法

AVENTICS
TRR シリー
ズ ロータ
リーアク
チュエータ



1) DIN 6885 に従った平行キーおよびスロットの寸法

* 回転方向

ラック駆動, シリーズ TRR

0822932206

AVENTICS
TRR シリー
ズ ロータ
リーアク
チュエータ

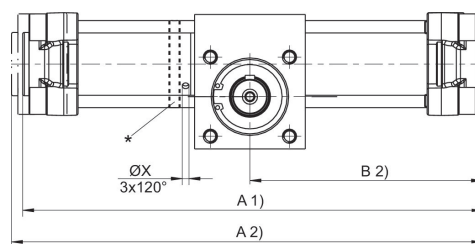
2024-04-05

サイズ	Ø	C	ØD1	E	EE	F	ØG	H	ØJ k6
TRR-32	32	103.5	15	47	G 1/8	16	17	M5x12,5	14
TRR-40	40	110	19	53	G 1/4	19	20	M5x12,5	17
TRR-50	50	130	19	65	G 1/4	24.5	25	M6x16	22
TRR-63	63	142.5	23	75	G 3/8	28	30	M8x19	25
TRR-80	80	175	23	95	G 3/8	33	35	M8x19	30
TRR-100	100	190	27	115	G 1/2	38	40	M10x22	35

サイズ	L1	L2	L3	L4	M	O	P	Q	R
TRR-32	5	7.5	4.2	20	30	55	5x25	33	63
TRR-40	5.5	9.5	5.2	24	30	60	5x25	40	70
TRR-50	5.5	9.3	2	23	40	70	6x36	50	70
TRR-63	9	11.7	2	28	40	80	8x36	60	80
TRR-80	8	15	2.5	28	50	100	8x45	80	106
TRR-100	12	14	4	29	50	114	10x45	80	125

サイズ	Sxt	SW	U	V	W	Y	ØZ H7	Z1
TRR-32	M6x9	11	40.7	18	63	25	35	4
TRR-40	M6x9	13	43.5	22	70	26.5	42	4.25
TRR-50	M8x12	14	53.5	25	85	33	47	6.25
TRR-63	M8x12	17	65	35	105	40	55	7
TRR-80	M10x15	22	84.5	50	135	53	62	9.5
TRR-100	M10x15	22	91.5	60	150	53	80	16.5

回転角度設定



* 調節リングを回して回転角度を調節します。その際には、タイロッドのネックナットを緩め、トルク Ma で再度締め付けます。0位置: 適合ばね上 (ピストン 右側停止)。

締め付けトルク TRR-50、TRR-63: 9-10 Nm 締め付けトルク TRR-80、TRR-100: 18-20 Nm

- 1) 最小
- 2) 最大

回転角度調節可能

サイズ	Ø	A 1) 90°	A 1) 180°	A 1) 360°	A 2) 90°	A 2) 180°	A 2) 360°	B 2) 90°	B 2) 180°
TRR-50	50	292	339	434	299	345	440	150	173
TRR-63	63	337	400	525	344	407	533	173	204
TRR-80	80	388	458	600	399	470	611	200	235
TRR-100	100	440	533	722	451	544	733	226	273

ラック駆動, シリーズ TRR

0822932206

AVENTICS
TRR シリー
ズ ロータ
リーアク
チュエータ

2024-04-05

サイズ	B 2) 360°	ØX
TRR-50	220	4.2
TRR-63	267	4.2
TRR-80	306	4.2
TRR-100	366	4.2

1) 最小

2) 最大

回転角度調節不可

サイズ	Ø	A 2) 90°	A 2) 180°	A 2) 360°	B 2) 90°	B 2) 180°	B 2) 360°	ØX
TRR-32	32	251	285	357	126	143	179	-
TRR-40	40	265	304	383	133	152	192	-
TRR-50	50	295	342	436	148	171	218	-
TRR-63	63	338	401	527	169	200	264	-
TRR-80	80	390	460	602	195	230	301	-
TRR-100	100	440	536	724	220	268	362	-

2) 最大