

Comandi a cremagliera, Serie TRR

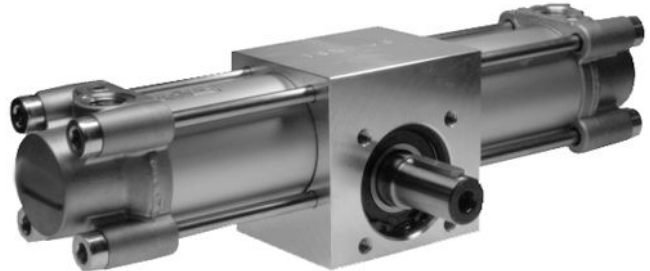
0822932206

Attuatori
rotanti
AVENTICS
Serie TRR

2024-04-05

Attuatori rotanti AVENTICS Serie TRR

La serie AVENTICS TRR è costituita da un cilindro rotante basato su due cilindri ISO e un ingranaggio a pignone e cremagliera per generare coppie elevate ad angolazione regolabile.



Dati tecnici

Settore	Industria
Diametro	50 mm
Raccordo aria compressa	G 1/4
Pistone magnetico	con pistone magnetico
Tipo di modulo di rotazione	Pistone doppio con cremagliera
grandezza	TRR-50
Diametro asse	22 mm
Coppia teorica a	6,3 bar
Angolo di rotazione#tolleranza	0° / +6°
Direzione di rotazione	antiorario
Gioco max. (radiale)	1.3 °
Coppia teorica	14 Nm
Ammortizzamento	pneumatico
Ammortizzamento	Non regolabile
Angolo di ammortizzamento	65 °
Corsa/angolo di rotazione 10°	2.6 mm
Angolo di rotazione min.	0 °
Angolo di rotazione max.	360 °
Tolleranza posizione 0° senza pressione min.	-3 °

Comandi a cremagliera, Serie TRR

0822932206

Attuatori
rotanti
AVENTICS
Serie TRR

2024-04-05

Tolleranza posizione 0° senza pressione max.	3 °
Pressione di esercizio min.	2 bar
Pressione di esercizio max	10 bar
Temperatura ambiente min.	-20 °C
Temperatura ambiente max.	80 °C
Temperatura del fluido min.	-20 °C
Temperatura del fluido max.	80 °C
Fluido	Aria compressa
Contenuto di olio dell'aria compressa min.	0 mg/m ³
Contenuto di olio dell'aria compressa max.	1 mg/m ³
Dimensione max. particella	5 µm
Peso	4.85 kg

Materiale

Materiale corpo	Alluminio
materiale coperchio	alluminio pressofuso
Materiale guarnizioni	Poliuretano
Materiale asse	Acciaio, cromato
Codice	0822932206

Informazioni tecniche

Il punto di rugiada in pressione deve essere inferiore alla temperatura ambiente e a quella del fluido di almeno 15 °C e non superare il valore di 3 °C .

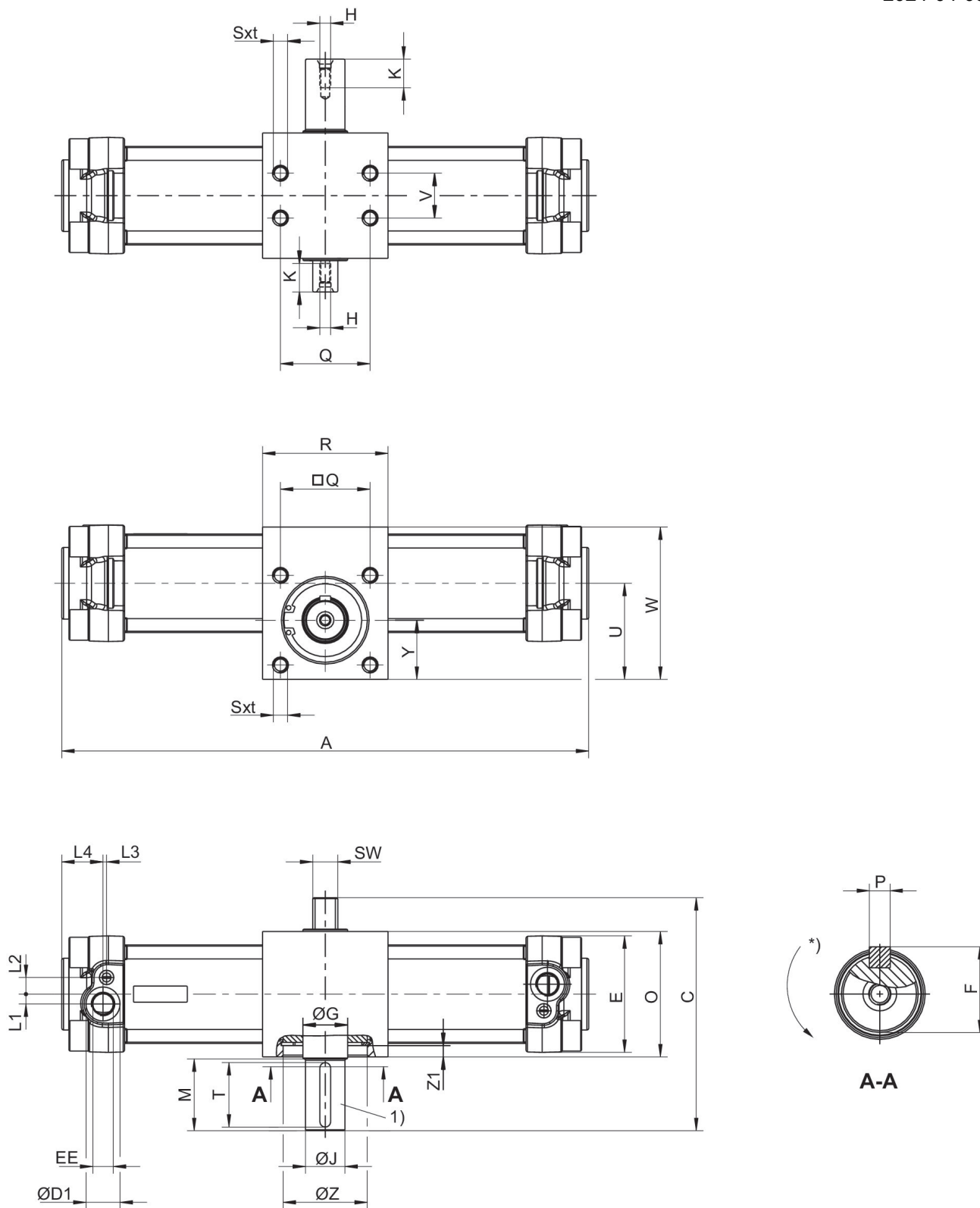
Comandi a cremagliera, Serie TRR

0822932206

Attuatori
rotanti
AVENTICS
Serie TRR

2024-04-05

Dimensioni



1) Dimensioni linguetta di aggiustamento e scanalature secondo DIN 6885

* Direzione di rotazione

Comandi a cremagliera, Serie TRR

0822932206

Attuatori
rotanti
AVENTICS
Serie TRR

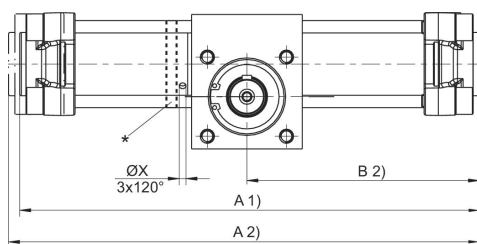
2024-04-05

grandezza	Ø	C	ØD1	E	EE	F	ØG	H	ØJ k6
TRR-32	32	103.5	15	47	G 1/8	16	17	M5x12,5	14
TRR-40	40	110	19	53	G 1/4	19	20	M5x12,5	17
TRR-50	50	130	19	65	G 1/4	24.5	25	M6x16	22
TRR-63	63	142.5	23	75	G 3/8	28	30	M8x19	25
TRR-80	80	175	23	95	G 3/8	33	35	M8x19	30
TRR-100	100	190	27	115	G 1/2	38	40	M10x22	35

grandezza	L1	L2	L3	L4	M	O	P	Q	R
TRR-32	5	7.5	4.2	20	30	55	5x25	33	63
TRR-40	5.5	9.5	5.2	24	30	60	5x25	40	70
TRR-50	5.5	9.3	2	23	40	70	6x36	50	70
TRR-63	9	11.7	2	28	40	80	8x36	60	80
TRR-80	8	15	2.5	28	50	100	8x45	80	106
TRR-100	12	14	4	29	50	114	10x45	80	125

grandezza	Sxt	SW	U	V	W	Y	ØZ H7	Z1
TRR-32	M6x9	11	40.7	18	63	25	35	4
TRR-40	M6x9	13	43.5	22	70	26.5	42	4.25
TRR-50	M8x12	14	53.5	25	85	33	47	6.25
TRR-63	M8x12	17	65	35	105	40	55	7
TRR-80	M10x15	22	84.5	50	135	53	62	9.5
TRR-100	M10x15	22	91.5	60	150	53	80	16.5

Regolazione dell'angolo di rotazione



* Regolazione dell'angolo di rotazione tramite torsione dell'apposito anello. Per farlo è necessario svitare i dadi a colletto dei tiranti e stringerli di nuovo con coppia Ma. Posizione 0: linguetta di aggiustamento sopra (pistone arrestato a destra).

Coppia di serraggio TRR-50, TRR-63: 9-10 Nm Coppia di serraggio TRR-80, TRR-100: 18-20 Nm
1) Min.
2) Max.

Angolo di rotazione regolabile

grandezza	Ø	A 1) 90°	A 1) 180°	A 1) 360°	A 2) 90°	A 2) 180°	A 2) 360°	B 2) 90°	B 2) 180°
TRR-50	50	292	339	434	299	345	440	150	173
TRR-63	63	337	400	525	344	407	533	173	204
TRR-80	80	388	458	600	399	470	611	200	235
TRR-100	100	440	533	722	451	544	733	226	273

Comandi a cremagliera, Serie TRR

0822932206

Attuatori
rotanti
AVENTICS
Serie TRR

2024-04-05

grandezza	B 2) 360°	ØX
TRR-50	220	4.2
TRR-63	267	4.2
TRR-80	306	4.2
TRR-100	366	4.2

1) Min.

2) Max.

Angolo di rotazione non regolabile

grandezza	Ø	A 2) 90°	A 2) 180°	A 2) 360°	B 2) 90°	B 2) 180°	B 2) 360°	ØX
TRR-32	32	251	285	357	126	143	179	–
TRR-40	40	265	304	383	133	152	192	–
TRR-50	50	295	342	436	148	171	218	–
TRR-63	63	338	401	527	169	200	264	–
TRR-80	80	390	460	602	195	230	301	–
TRR-100	100	440	536	724	220	268	362	–

2) Max.