

Entraînements à crémaillère, Série TRR

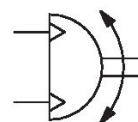
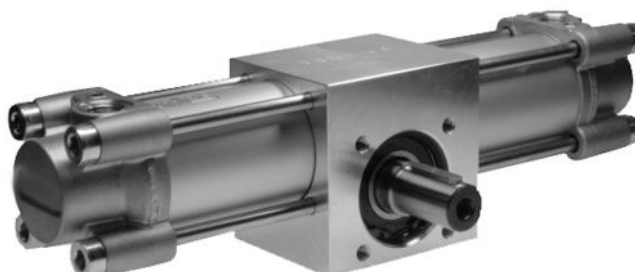
0822932205

Vérins
rotatifs
AVENTICS
série TRR

2024-04-05

Vérins rotatifs AVENTICS série TRR

Le vérin rotatif AVENTICS série TRR est composé de deux vérins ISO et d'un engrenage à crémaillère et pignon permettant de générer des couples élevés avec un angle réglable.



Données techniques

Secteur	Industrie
Diamètre	50 mm
Raccordement de l'air comprimé	G 1/4
Piston magnétique	Avec piston magnétique
Type de construction du module rotatif	Piston double avec crémaillère
Taille	TRR-50
Diamètre de l'axe	22 mm
Couple théorique pour	6,3 bar
Tolérance de l'angle de rotation	0° / +6°
Sens de rotation	anti horaire
Jeu max. (radial)	1.3 °
Couple théorique	14 Nm
Amortissement	pneumatique
Amortissement	Non réglable
Equerre d'amortissement	65 °
Course/angle de rotation 10°	2.6 mm
Angle de rotation min.	0 °
Angle de rotation max.	180 °
Tolérance position 0° hors pression min.	-3 °

Entraînements à crémaillère, Série TRR

0822932205

Vérins
rotatifs
AVENTICS
série TRR

2024-04-05

Tolérance position 0° hors pression max.	3 °
Pression de service min.	2 bar
Pression de service maxi	10 bar
Température ambiante min.	-20 °C
Température ambiante max.	80 °C
Température min. du fluide	-20 °C
Température max. du fluide	80 °C
Fluide	Air comprimé
Teneur en huile de l'air comprimé min.	0 mg/m ³
Teneur en huile de l'air comprimé Maxi.	1 mg/m ³
Taille de particule max.	5 µm
Poids	4.25 kg

Matériau

Matériau boîtiers	Aluminium
Matériau couvercle	Aluminium coulé sous pression
Matériau joints	Polyuréthane (PUR)
Matériau axe	Acier, chromé
Référence	0822932205

Informations techniques

Le point de rosée sous pression doit se situer à au moins 15 °C sous la température ambiante et la température du fluide et peut atteindre max. 3 °C .

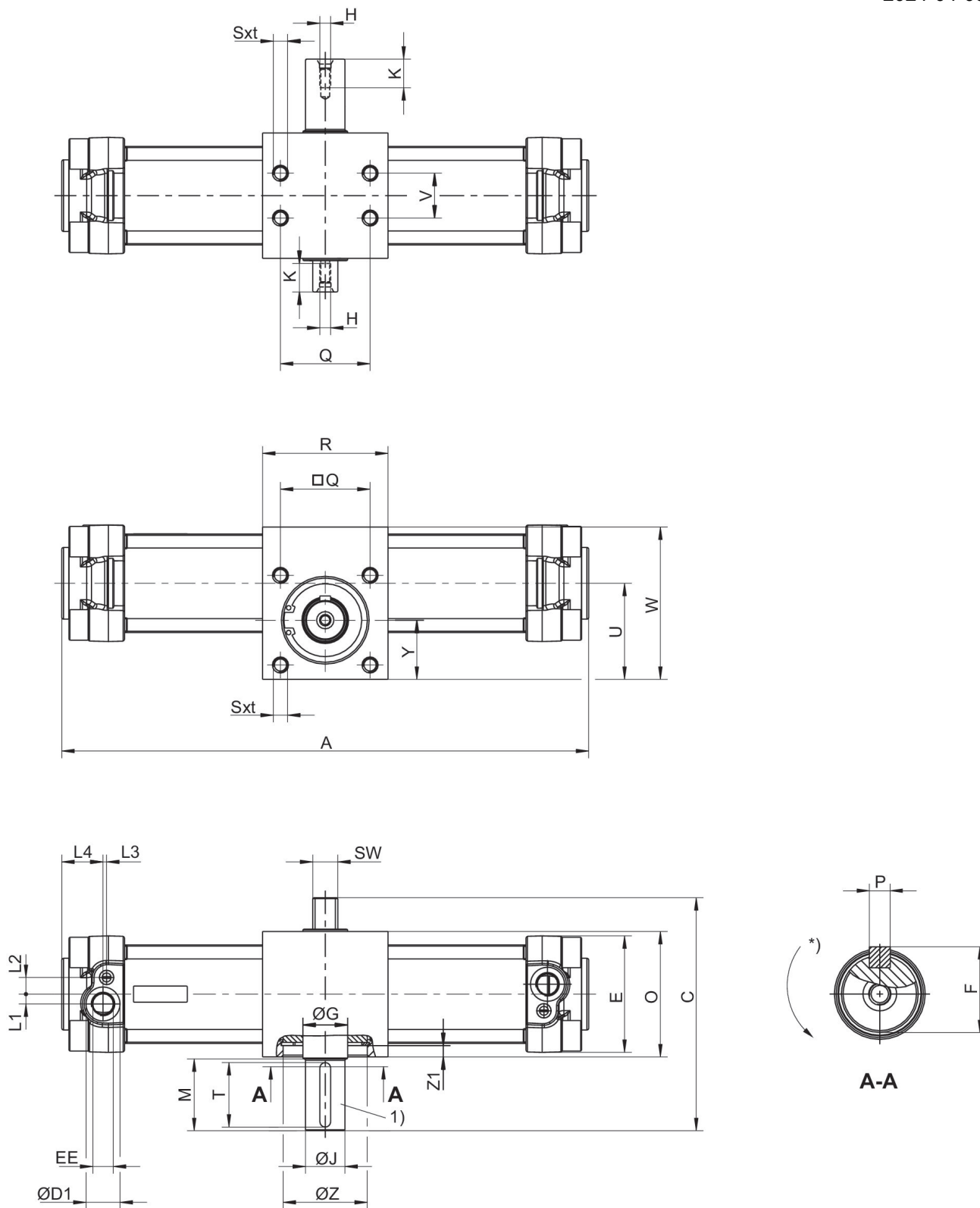
Entraînements à crémaillère, Série TRR

0822932205

Vérins
rotatifs
AVENTICS
série TRR

2024-04-05

Dimensions



1) Dimensions du ressort d'ajustage et des rainures selon la norme DIN 6885

* Sens de rotation

Entraînements à crémaillère, Série TRR

0822932205

Vérins
rotatifs
AVENTICS
série TRR

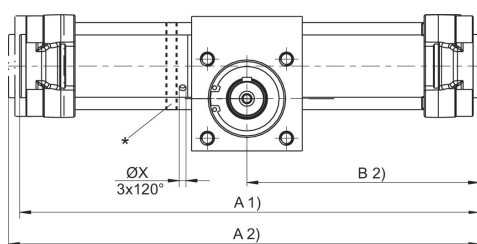
2024-04-05

Taille	Ø	C	ØD1	E	EE	F	ØG	H	ØJ k6
TRR-32	32	103.5	15	47	G 1/8	16	17	M5x12,5	14
TRR-40	40	110	19	53	G 1/4	19	20	M5x12,5	17
TRR-50	50	130	19	65	G 1/4	24.5	25	M6x16	22
TRR-63	63	142.5	23	75	G 3/8	28	30	M8x19	25
TRR-80	80	175	23	95	G 3/8	33	35	M8x19	30
TRR-100	100	190	27	115	G 1/2	38	40	M10x22	35

Taille	L1	L2	L3	L4	M	O	P	Q	R
TRR-32	5	7.5	4.2	20	30	55	5x25	33	63
TRR-40	5.5	9.5	5.2	24	30	60	5x25	40	70
TRR-50	5.5	9.3	2	23	40	70	6x36	50	70
TRR-63	9	11.7	2	28	40	80	8x36	60	80
TRR-80	8	15	2.5	28	50	100	8x45	80	106
TRR-100	12	14	4	29	50	114	10x45	80	125

Taille	Sxt	SW	U	V	W	Y	ØZ H7	Z1
TRR-32	M6x9	11	40.7	18	63	25	35	4
TRR-40	M6x9	13	43.5	22	70	26.5	42	4.25
TRR-50	M8x12	14	53.5	25	85	33	47	6.25
TRR-63	M8x12	17	65	35	105	40	55	7
TRR-80	M10x15	22	84.5	50	135	53	62	9.5
TRR-100	M10x15	22	91.5	60	150	53	80	16.5

Réglage de l'angle de rotation



* Réglage de l'angle de rotation par rotation de la bague de réglage. Pour cela, desserrer les écrous à collet des tirants, puis les resserrer avec le couple Ma. Position 0 : ressort d'ajustage en haut (piston détendu à droite).

Couple de serrage TRR-50, TRR-63 : 9-10 Nm Couple de serrage TRR-80, TRR-100 : 18-20 Nm

1) Min.
2) Max.

Angle de rotation réglable

Taille	Ø	A 1) 90°	A 1) 180°	A 1) 360°	A 2) 90°	A 2) 180°	A 2) 360°	B 2) 90°	B 2) 180°
TRR-50	50	292	339	434	299	345	440	150	173
TRR-63	63	337	400	525	344	407	533	173	204
TRR-80	80	388	458	600	399	470	611	200	235
TRR-100	100	440	533	722	451	544	733	226	273

Entraînements à crémaillère, Série TRR

0822932205

Vérins
rotatifs
AVENTICS
série TRR

2024-04-05

Taille	B 2) 360°	ØX
TRR-50	220	4.2
TRR-63	267	4.2
TRR-80	306	4.2
TRR-100	366	4.2

1) Min.

2) Max.

Angle de rotation non réglable

Taille	Ø	A 2) 90°	A 2) 180°	A 2) 360°	B 2) 90°	B 2) 180°	B 2) 360°	ØX
TRR-32	32	251	285	357	126	143	179	–
TRR-40	40	265	304	383	133	152	192	–
TRR-50	50	295	342	436	148	171	218	–
TRR-63	63	338	401	527	169	200	264	–
TRR-80	80	390	460	602	195	230	301	–
TRR-100	100	440	536	724	220	268	362	–

2) Max.