

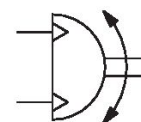
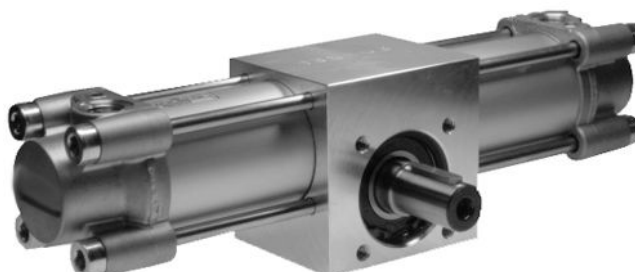
# ラック駆動, シリーズ TRR

0822932204

AVENTICS  
TRR シリー  
ズ ロータ  
リーアク  
チュエータ

## AVENTICS TRR シリーズ ロータリーアク チュエータ

AVENTICS TRR シリーズは、2つの ISO シリンダと、調整可能な角度で高トルクを生成するラックおよびピニオンギアボックスに基づく回転シリンダです。



### 技術データ

ブランド

直径

圧縮空気ポート

電磁ピストン

形式 回転モジュール

サイズ

軸直径

トルクの理論値

回転角度公差

回転方向

最大遊び (半径方向)

理論回転トルク

緩衝

緩衝

緩衝角度

ストローク/10° 回転角度

回転角度 min.

回転角度 max.

非加圧化の0度の位置の公差 最小

産業

50 mm

G 1/4

電磁ピストン付き

ラック付きダブルピストン

TRR-50

22 mm

6,3 bar

0° / +6°

左回り

1.3°

14 Nm

空気圧

調節不可

65°

2.6 mm

0°

90°

-3°

# ラック駆動, シリーズ TRR

0822932204

AVENTICS  
TRR シリー  
ズ ロータ  
リーアク  
チュエータ

2024-04-05

|                  |                     |
|------------------|---------------------|
| 非加圧化の0度の位置の公差 最大 | 3 °                 |
| 作動圧力 ( 最小 )      | 2 bar               |
| 作動圧力の最大値         | 10 bar              |
| 最少周囲温度           | -20 °C              |
| 最高周囲温度           | 80 °C               |
| 最小の媒体温度          | -20 °C              |
| 最大の媒体温度          | 80 °C               |
| 中間               | 圧縮空気                |
| 圧縮空気のオイル含有量 最小   | 0 mg/m <sup>3</sup> |
| 圧縮空気のオイル含有量 最大   | 1 mg/m <sup>3</sup> |
| 最大粒子サイズ          | 5 µm                |
| 重量               | 3.95 kg             |

## 材質

|          |              |
|----------|--------------|
| 材質 ハウジング | アルミニウム       |
| 材質 カバー   | アルミニウム加圧鋳造   |
| 材質 ガスケット | ポリウレタン       |
| 材質 軸     | スチール, クロムメッキ |
| マテリアル番号  | 0822932204   |

## 技術情報

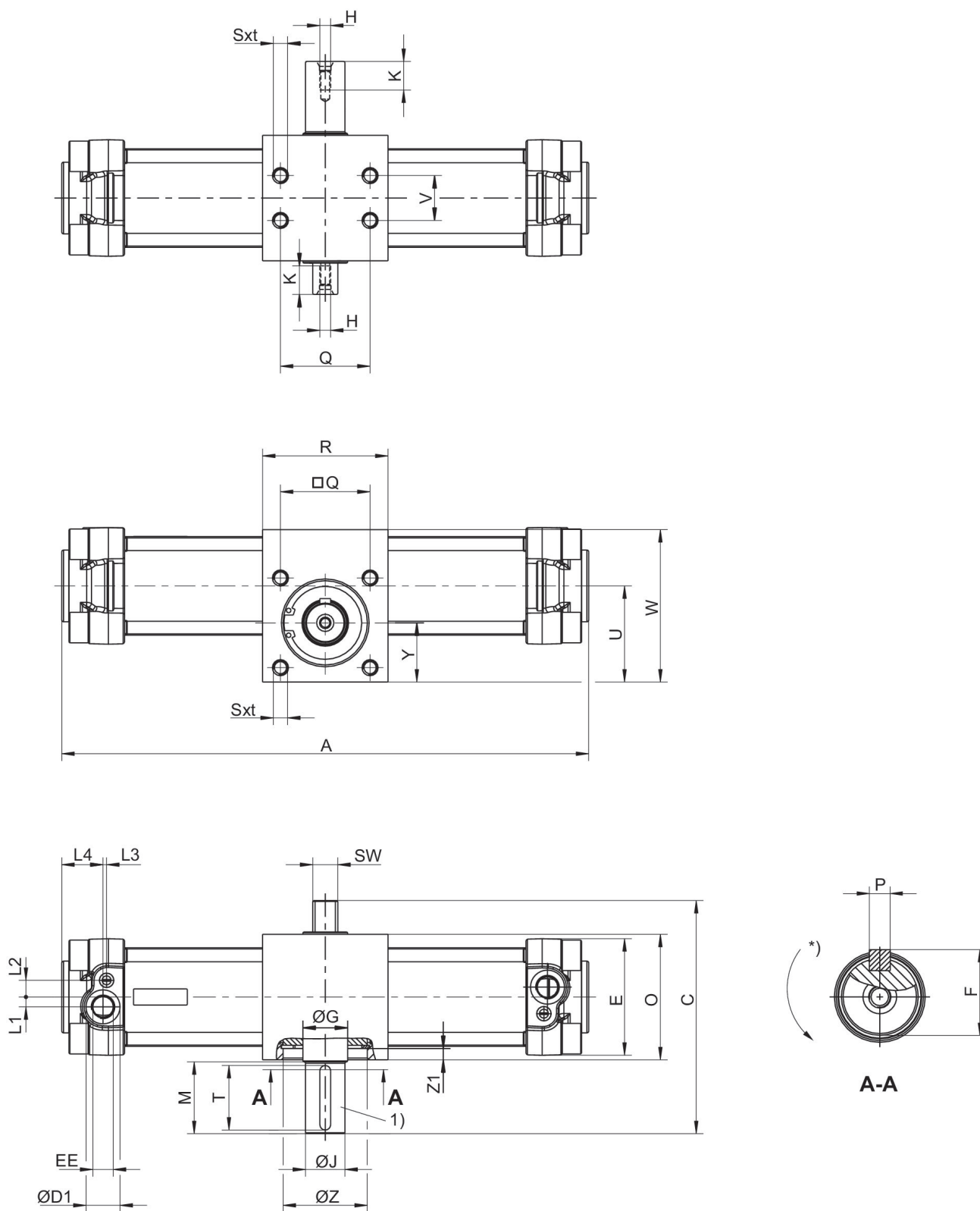
圧力露点は、環境温度および媒体温度を最低 15 °C 下回る必要があります。最高温度は 3 °C です。

# ラック駆動, シリーズ TRR

0822932204

## 寸法

AVENTICS  
TRR シリー  
ズ ロータ  
リーアク  
チュエータ



1) DIN 6885 に従った平行キーおよびスロットの寸法

\* 回転方向

# ラック駆動, シリーズ TRR

0822932204

AVENTICS  
TRR シリー  
ズ ロー  
ター  
リアク  
チュエータ

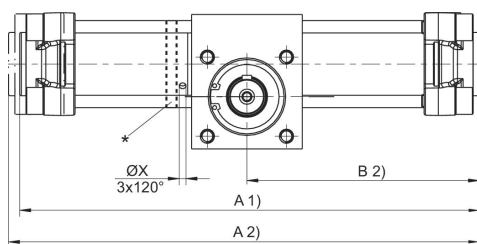
2024-04-05

| サイズ     | Ø   | C     | ØD1 | E   | EE    | F    | ØG | H       | ØJ k6 |
|---------|-----|-------|-----|-----|-------|------|----|---------|-------|
| TRR-32  | 32  | 103.5 | 15  | 47  | G 1/8 | 16   | 17 | M5x12,5 | 14    |
| TRR-40  | 40  | 110   | 19  | 53  | G 1/4 | 19   | 20 | M5x12,5 | 17    |
| TRR-50  | 50  | 130   | 19  | 65  | G 1/4 | 24.5 | 25 | M6x16   | 22    |
| TRR-63  | 63  | 142.5 | 23  | 75  | G 3/8 | 28   | 30 | M8x19   | 25    |
| TRR-80  | 80  | 175   | 23  | 95  | G 3/8 | 33   | 35 | M8x19   | 30    |
| TRR-100 | 100 | 190   | 27  | 115 | G 1/2 | 38   | 40 | M10x22  | 35    |

| サイズ     | L1  | L2   | L3  | L4 | M  | O   | P     | Q  | R   |
|---------|-----|------|-----|----|----|-----|-------|----|-----|
| TRR-32  | 5   | 7.5  | 4.2 | 20 | 30 | 55  | 5x25  | 33 | 63  |
| TRR-40  | 5.5 | 9.5  | 5.2 | 24 | 30 | 60  | 5x25  | 40 | 70  |
| TRR-50  | 5.5 | 9.3  | 2   | 23 | 40 | 70  | 6x36  | 50 | 70  |
| TRR-63  | 9   | 11.7 | 2   | 28 | 40 | 80  | 8x36  | 60 | 80  |
| TRR-80  | 8   | 15   | 2.5 | 28 | 50 | 100 | 8x45  | 80 | 106 |
| TRR-100 | 12  | 14   | 4   | 29 | 50 | 114 | 10x45 | 80 | 125 |

| サイズ     | Sxt    | SW | U    | V  | W   | Y    | ØZ H7 | Z1   |
|---------|--------|----|------|----|-----|------|-------|------|
| TRR-32  | M6x9   | 11 | 40.7 | 18 | 63  | 25   | 35    | 4    |
| TRR-40  | M6x9   | 13 | 43.5 | 22 | 70  | 26.5 | 42    | 4.25 |
| TRR-50  | M8x12  | 14 | 53.5 | 25 | 85  | 33   | 47    | 6.25 |
| TRR-63  | M8x12  | 17 | 65   | 35 | 105 | 40   | 55    | 7    |
| TRR-80  | M10x15 | 22 | 84.5 | 50 | 135 | 53   | 62    | 9.5  |
| TRR-100 | M10x15 | 22 | 91.5 | 60 | 150 | 53   | 80    | 16.5 |

## 回転角度設定



\* 調節リングを回して回転角度を調節します。その際には、タイロッドのネックナットを緩め、トルク Ma で再度締め付けます。0位置: 適合ばね上 (ピストン 右側停止)。

締め付けトルク TRR-50、TRR-63: 9-10 Nm 締め付けトルク TRR-80、TRR-100: 18-20 Nm

- 1) 最小
- 2) 最大

## 回転角度調節可能

| サイズ     | Ø   | A 1) 90° | A 1) 180° | A 1) 360° | A 2) 90° | A 2) 180° | A 2) 360° | B 2) 90° | B 2) 180° |
|---------|-----|----------|-----------|-----------|----------|-----------|-----------|----------|-----------|
| TRR-50  | 50  | 292      | 339       | 434       | 299      | 345       | 440       | 150      | 173       |
| TRR-63  | 63  | 337      | 400       | 525       | 344      | 407       | 533       | 173      | 204       |
| TRR-80  | 80  | 388      | 458       | 600       | 399      | 470       | 611       | 200      | 235       |
| TRR-100 | 100 | 440      | 533       | 722       | 451      | 544       | 733       | 226      | 273       |

# ラック駆動, シリーズ TRR

0822932204

AVENTICS  
TRR シリー  
ズ ロータ  
リーアク  
チュエータ

2024-04-05

| サイズ     | B 2) 360° | ØX  |
|---------|-----------|-----|
| TRR-50  | 220       | 4.2 |
| TRR-63  | 267       | 4.2 |
| TRR-80  | 306       | 4.2 |
| TRR-100 | 366       | 4.2 |

1) 最小

2) 最大

## 回転角度調節不可

| サイズ     | Ø   | A 2) 90° | A 2) 180° | A 2) 360° | B 2) 90° | B 2) 180° | B 2) 360° | ØX |
|---------|-----|----------|-----------|-----------|----------|-----------|-----------|----|
| TRR-32  | 32  | 251      | 285       | 357       | 126      | 143       | 179       | -  |
| TRR-40  | 40  | 265      | 304       | 383       | 133      | 152       | 192       | -  |
| TRR-50  | 50  | 295      | 342       | 436       | 148      | 171       | 218       | -  |
| TRR-63  | 63  | 338      | 401       | 527       | 169      | 200       | 264       | -  |
| TRR-80  | 80  | 390      | 460       | 602       | 195      | 230       | 301       | -  |
| TRR-100 | 100 | 440      | 536       | 724       | 220      | 268       | 362       | -  |

2) 最大