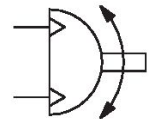
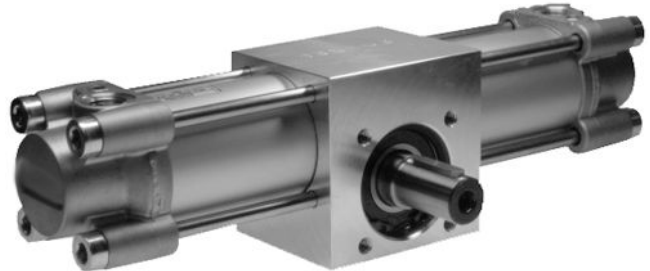


## AVENTICS Serie TRR Drehantriebe

Die Serie TRR von AVENTICS ist ein Drehzylinder, der auf zwei ISO-Zylindern und einem Zahnstangenantrieb basiert, um hohe Drehmomente mit einstellbarem Winkel zu erzeugen.



## Technische Daten

Branche	Industrie
Durchmesser	40 mm
Druckluftanschluss	G 1/4
Magnetkolben	mit Magnetkolben
Bauart Drehmodul	Doppelkolben mit Zahnstange
Baugröße	TRR-40
Achsendurchmesser	17 mm
Theoretisches Drehmoment bei Drehwinkeltoleranz	6,3 bar 0° / +3°
Drehrichtung	linksdrehend
Max. Spiel (radial)	1.6 °
Theoretisches Drehmoment	7 Nm
Dämpfung	pneumatisch
Dämpfung	nicht einstellbar
Dämpfungswinkel	69 °
Hub/10° Drehwinkel	2.2 mm
Drehwinkel min.	0 °
Drehwinkel max.	360 °
Toleranz 0°-Lage drucklos min.	-3 °

# Zahnstangenantriebe, Serie TRR

0822931206

AVENTICS  
Serie TRR  
Drehantriebe

2024-04-05

---

Toleranz 0°-Lage drucklos max.	3 °
Betriebsdruck min.	2 bar
Betriebsdruck max.	10 bar
Umgebungstemperatur min.	-20 °C
Umgebungstemperatur max.	80 °C
Mediumstemperatur min.	-20 °C
Mediumstemperatur max.	80 °C
Medium	Druckluft
Ölgehalt der Druckluft min.	0 mg/m <sup>3</sup>
Ölgehalt der Druckluft max.	1 mg/m <sup>3</sup>
Max. Partikelgröße	5 µm
Gewicht	3.25 kg

## Werkstoff

Werkstoff Gehäuse	Aluminium
Werkstoff Deckel	Aluminium-Druckguss
Werkstoff Dichtungen	Polyurethan
Werkstoff Achse	Stahl, verchromt
Materialnummer	0822931206

## Technische Informationen

Der Drucktaupunkt muss mindestens 15 °C unter der Umgebungs- und Mediumstemperatur liegen und darf max. 3 °C betragen.

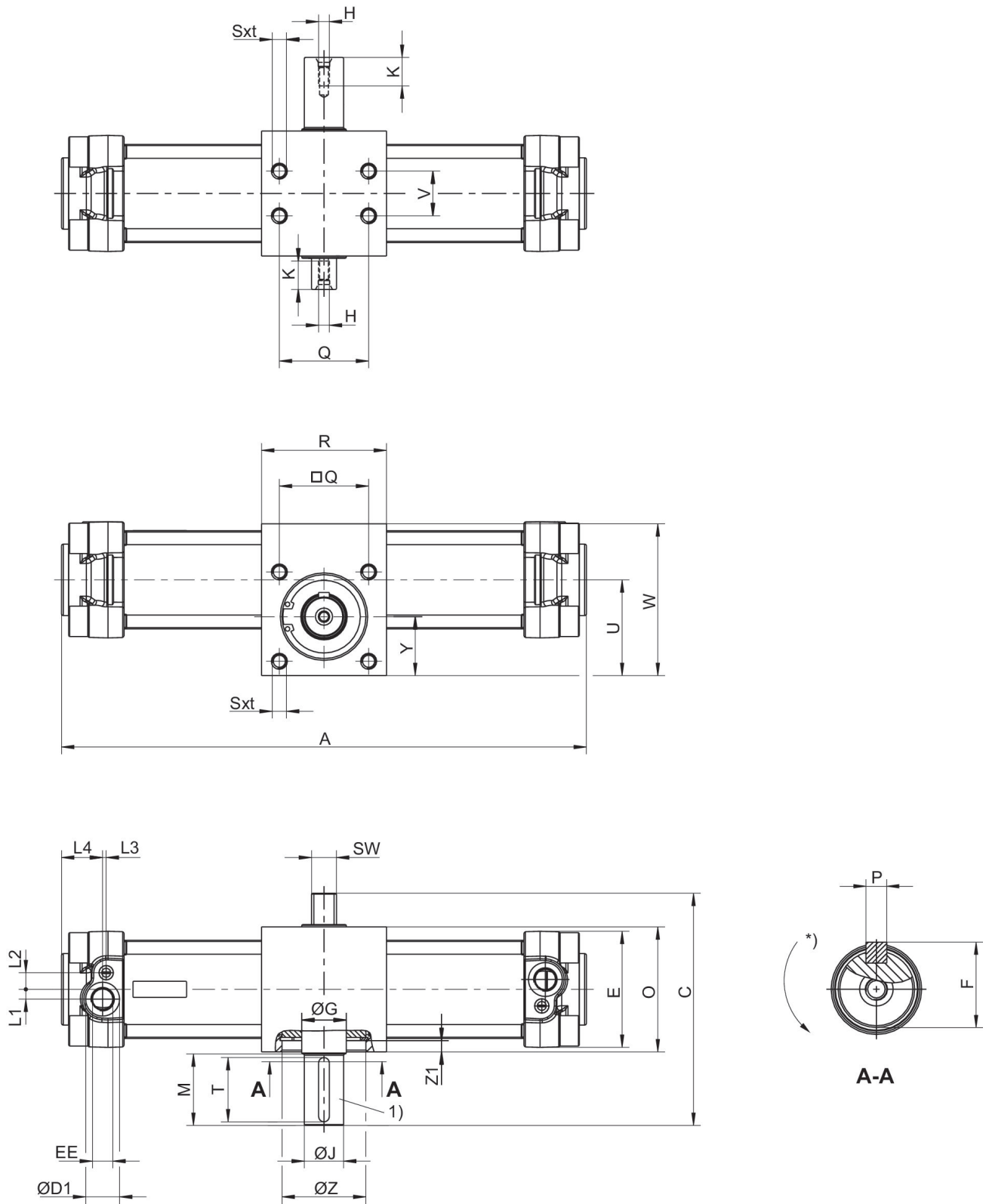
# Zahnstangenantriebe, Serie TRR

0822931206

AVENTICS  
Serie TRR  
Drehantriebe

2024-04-05

## Abmessungen



1) Abmessungen Passfeder und Nuten nach DIN 6885

\* Drehrichtung

# Zahnstangenantriebe, Serie TRR

0822931206

AVENTICS  
Serie TRR  
Drehantriebe

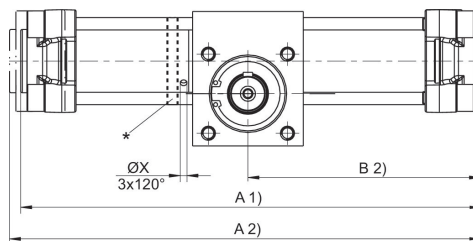
2024-04-05

Baugröße	Ø	C	ØD1	E	EE	F	ØG	H	ØJ k6
TRR-32	32	103.5	15	47	G 1/8	16	17	M5x12,5	14
TRR-40	40	110	19	53	G 1/4	19	20	M5x12,5	17
TRR-50	50	130	19	65	G 1/4	24.5	25	M6x16	22
TRR-63	63	142.5	23	75	G 3/8	28	30	M8x19	25
TRR-80	80	175	23	95	G 3/8	33	35	M8x19	30
TRR-100	100	190	27	115	G 1/2	38	40	M10x22	35

Baugröße	L1	L2	L3	L4	M	O	P	Q	R
TRR-32	5	7.5	4.2	20	30	55	5x25	33	63
TRR-40	5.5	9.5	5.2	24	30	60	5x25	40	70
TRR-50	5.5	9.3	2	23	40	70	6x36	50	70
TRR-63	9	11.7	2	28	40	80	8x36	60	80
TRR-80	8	15	2.5	28	50	100	8x45	80	106
TRR-100	12	14	4	29	50	114	10x45	80	125

Baugröße	Sxt	SW	U	V	W	Y	ØZ H7	Z1
TRR-32	M6x9	11	40.7	18	63	25	35	4
TRR-40	M6x9	13	43.5	22	70	26.5	42	4.25
TRR-50	M8x12	14	53.5	25	85	33	47	6.25
TRR-63	M8x12	17	65	35	105	40	55	7
TRR-80	M10x15	22	84.5	50	135	53	62	9.5
TRR-100	M10x15	22	91.5	60	150	53	80	16.5

## Drehwinkeleinstellung



\* Drehwinkeleinstellung durch Verdrehen des Einstellringes. Dabei müssen die Halsmuttern der Zuganker gelöst und wieder mit dem Moment  $M_a$  angezogen werden. 0-Lage: Passfeder oben (Kolben rechts angeschlagen).

Anzugsmoment TRR-50, TRR-63: 9-10 Nm Anzugsmoment TRR-80, TRR-100: 18-20 Nm  
1) Min.  
2) Max.

## Drehwinkel einstellbar

Baugröße	Ø	A 1) 90°	A 1) 180°	A 1) 360°	A 2) 90°	A 2) 180°	A 2) 360°	B 2) 90°	B 2) 180°
TRR-50	50	292	339	434	299	345	440	150	173
TRR-63	63	337	400	525	344	407	533	173	204
TRR-80	80	388	458	600	399	470	611	200	235
TRR-100	100	440	533	722	451	544	733	226	273

# Zahnstangenantriebe, Serie TRR

0822931206

AVENTICS  
Serie TRR  
Drehantriebe

2024-04-05

Baugröße	B 2) 360°	ØX
TRR-50	220	4.2
TRR-63	267	4.2
TRR-80	306	4.2
TRR-100	366	4.2

1) Min.

2) Max.

## Drehwinkel nicht einstellbar

Baugröße	Ø	A 2) 90°	A 2) 180°	A 2) 360°	B 2) 90°	B 2) 180°	B 2) 360°	ØX
TRR-32	32	251	285	357	126	143	179	–
TRR-40	40	265	304	383	133	152	192	–
TRR-50	50	295	342	436	148	171	218	–
TRR-63	63	338	401	527	169	200	264	–
TRR-80	80	390	460	602	195	230	301	–
TRR-100	100	440	536	724	220	268	362	–

2) Max.