

# Accionamientos de cremallera, Serie TRR

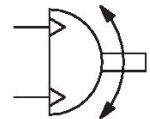
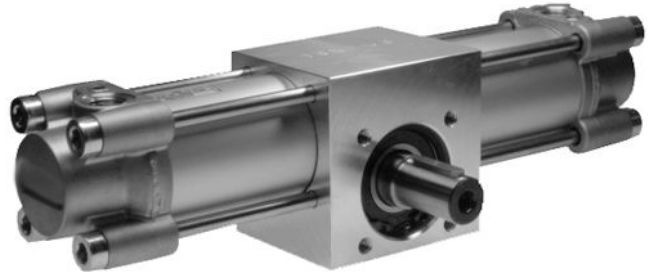
0822931204

Actuadores  
rotativos  
AVENTICS  
serie TRR

2024-04-05

## Actuadores rotativos AVENTICS serie TRR

El cilindro AVENTICS de la serie TRR es un cilindro rotativo compuesto por dos cilindros ISO y una caja de accionamiento de cremallera para generar pares de apriete altos con un ángulo regulable.



### Datos técnicos

|  |                             |
|--|-----------------------------|
| Sector                                       | Industria                   |
| Diámetro                                     | 40 mm                       |
| Conexión de aire comprimido                  | G 1/4                       |
| Émbolo magnético                             | con émbolo magnético        |
| Tipo de construcción módulo giratorio        | émbolo doble con cremallera |
| tamaño de construcción                       | TRR-40                      |
| Diámetro de eje                              | 17 mm                       |
| Par de giro teórico con                      | 6,3 bar                     |
| Tolerancia del ángulo de giro                | 0° / +3°                    |
| Dirección de giro                            | girando a la izquierda      |
| Máx. juego (radial)                          | 1.6 °                       |
| Par de giro teórico                          | 7 Nm                        |
| Amortiguación                                | neumático                   |
| Amortiguación                                | No regulable                |
| Ángulo de amortiguación                      | 69 °                        |
| Carrera/10° ángulo de giro                   | 2.2 mm                      |
| Ángulo de giro min.                          | 0 °                         |
| Ángulo de giro max.                          | 90 °                        |
| Tolleranza posizione 0° senza pressione mín. | -3 °                        |

# Accionamientos de cremallera, Serie TRR

0822931204

Actuadores  
rotativos  
AVENTICS  
serie TRR

2024-04-05

|  |                     |
|--|---------------------|
| Tolerancia en posición 0° sin presión máx.   | 3 °                 |
| Presión de funcionamiento mín.               | 2 bar               |
| Presión de funcionamiento máx.               | 10 bar              |
| Temperatura ambiente mín.                    | -20 °C              |
| Temperatura ambiente máx.                    | 80 °C               |
| Temperatura del medio mín.                   | -20 °C              |
| Temperatura del medio máx.                   | 80 °C               |
| Fluido                                       | Aire comprimido     |
| Contenido de aceite del aire comprimido min. | 0 mg/m <sup>3</sup> |
| Contenido de aceite del aire comprimido máx. | 1 mg/m <sup>3</sup> |
| Tamaño de partículas máx.                    | 5 µm                |
| Peso   | 2.5 kg              |

## Material

|                     |                              |
|---------------------|------------------------------|
| Material carcasa    | Aluminio                     |
| Material de la tapa | fundición aluminio a presión |
| Material juntas     | Poliuretano                  |
| Material eje        | Acero, cromado               |
| N° de material      | 0822931204                   |

## Información técnica

El punto de condensación de presión se debe situar como mínimo 15 °C por debajo de la temperatura ambiental y del medio, y debe ser como máx. de 3 °C .

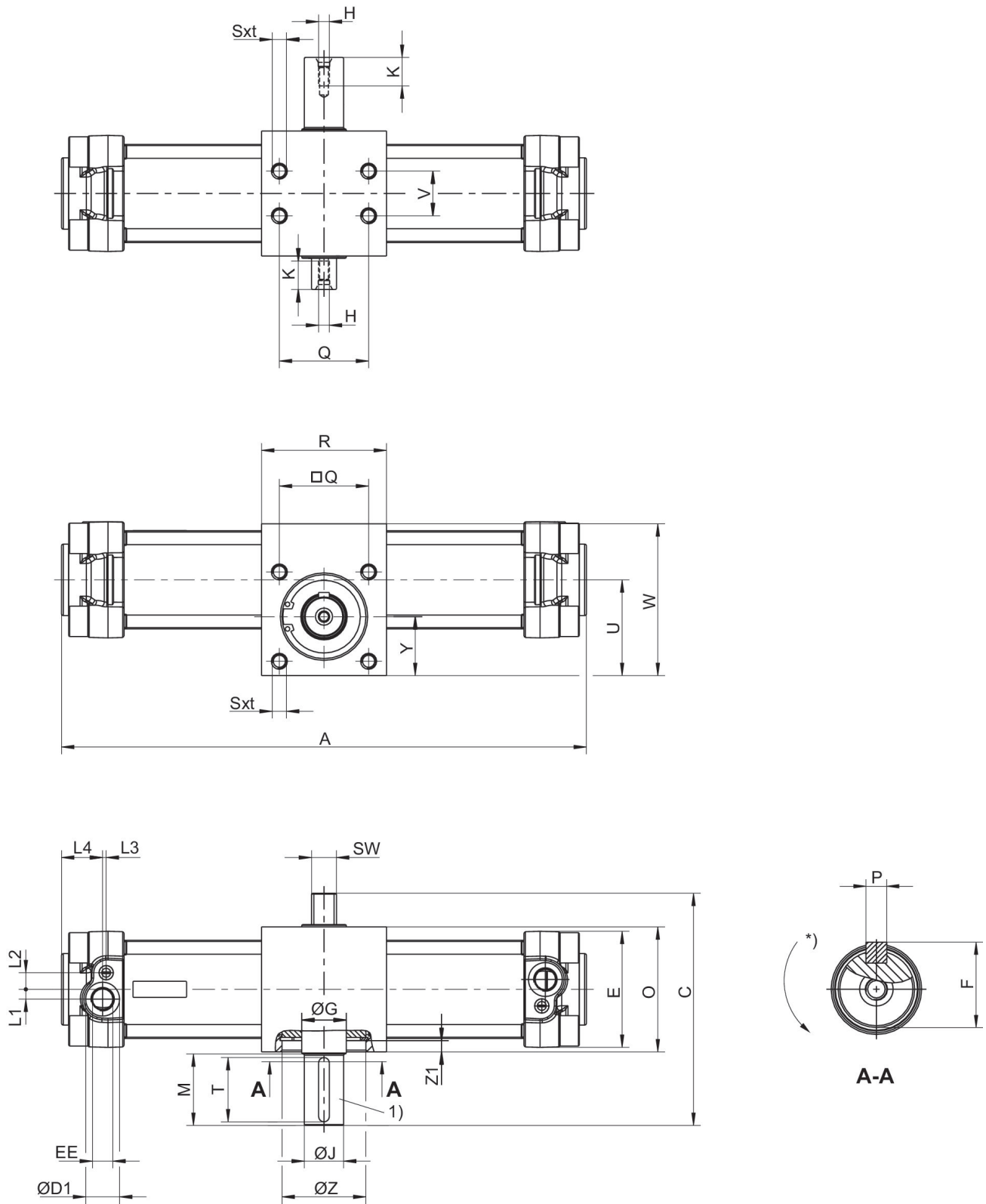
# Accionamientos de cremallera, Serie TRR

0822931204

## Dimensiones

Actuadores  
rotativos  
AVENTICS  
serie TRR

2024-04-05



1) Dimensiones de los muelles de ajuste y de las ranuras según DIN 6885

\* Dirección de giro

# Accionamientos de cremallera, Serie TRR

0822931204

Actuadores  
rotativos  
AVENTICS  
serie TRR

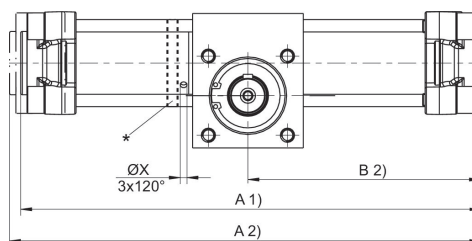
2024-04-05

| tamaño de construcción | Ø   | C     | ØD1 | E   | EE    | F    | ØG | H       | ØJ k6 |
|------------------------|-----|-------|-----|-----|-------|------|----|---------|-------|
| TRR-32                 | 32  | 103.5 | 15  | 47  | G 1/8 | 16   | 17 | M5x12,5 | 14    |
| TRR-40                 | 40  | 110   | 19  | 53  | G 1/4 | 19   | 20 | M5x12,5 | 17    |
| TRR-50                 | 50  | 130   | 19  | 65  | G 1/4 | 24.5 | 25 | M6x16   | 22    |
| TRR-63                 | 63  | 142.5 | 23  | 75  | G 3/8 | 28   | 30 | M8x19   | 25    |
| TRR-80                 | 80  | 175   | 23  | 95  | G 3/8 | 33   | 35 | M8x19   | 30    |
| TRR-100                | 100 | 190   | 27  | 115 | G 1/2 | 38   | 40 | M10x22  | 35    |

| tamaño de construcción | L1  | L2   | L3  | L4 | M  | O   | P     | Q  | R   |
|------------------------|-----|------|-----|----|----|-----|-------|----|-----|
| TRR-32                 | 5   | 7.5  | 4.2 | 20 | 30 | 55  | 5x25  | 33 | 63  |
| TRR-40                 | 5.5 | 9.5  | 5.2 | 24 | 30 | 60  | 5x25  | 40 | 70  |
| TRR-50                 | 5.5 | 9.3  | 2   | 23 | 40 | 70  | 6x36  | 50 | 70  |
| TRR-63                 | 9   | 11.7 | 2   | 28 | 40 | 80  | 8x36  | 60 | 80  |
| TRR-80                 | 8   | 15   | 2.5 | 28 | 50 | 100 | 8x45  | 80 | 106 |
| TRR-100                | 12  | 14   | 4   | 29 | 50 | 114 | 10x45 | 80 | 125 |

| tamaño de construcción | Sxt    | SW | U    | V  | W   | Y    | ØZ H7 | Z1   |
|------------------------|--------|----|------|----|-----|------|-------|------|
| TRR-32                 | M6x9   | 11 | 40.7 | 18 | 63  | 25   | 35    | 4    |
| TRR-40                 | M6x9   | 13 | 43.5 | 22 | 70  | 26.5 | 42    | 4.25 |
| TRR-50                 | M8x12  | 14 | 53.5 | 25 | 85  | 33   | 47    | 6.25 |
| TRR-63                 | M8x12  | 17 | 65   | 35 | 105 | 40   | 55    | 7    |
| TRR-80                 | M10x15 | 22 | 84.5 | 50 | 135 | 53   | 62    | 9.5  |
| TRR-100                | M10x15 | 22 | 91.5 | 60 | 150 | 53   | 80    | 16.5 |

## Ajuste del ángulo de giro



\* Ajuste del ángulo de giro girando el anillo de ajuste. En este caso, las tuercas de cuello de los tirantes deben aflojarse y apretarse de nuevo al par Ma. Posición 0: muelle de ajuste arriba (émbolo fijado a la derecha).

Par de apriete TRR-50, TRR-63: 9-10 Nm Par de apriete TRR-80, TRR-100: 18-20 Nm  
1) Mín.  
2) Máx.

## Ángulo de giro ajustable

| tamaño de construcción | Ø  | A 1) 90° | A 1) 180° | A 1) 360° | A 2) 90° | A 2) 180° | A 2) 360° | B 2) 90° | B 2) 180° |
|------------------------|----|----------|-----------|-----------|----------|-----------|-----------|----------|-----------|
| TRR-50                 | 50 | 292      | 339       | 434       | 299      | 345       | 440       | 150      | 173       |
| TRR-63                 | 63 | 337      | 400       | 525       | 344      | 407       | 533       | 173      | 204       |
| TRR-80                 | 80 | 388      | 458       | 600       | 399      | 470       | 611       | 200      | 235       |

# Accionamientos de cremallera, Serie TRR

0822931204

Actuadores  
rotativos  
AVENTICS  
serie TRR

| tamaño de construcción | Ø   | A 1) 90° | A 1) 180° | A 1) 360° | A 2) 90° | A 2) 180° | A 2) 360° | B 2) 90° | B 2) 180° |
|------------------------|-----|----------|-----------|-----------|----------|-----------|-----------|----------|-----------|
| TRR-100                | 100 | 440      | 533       | 722       | 451      | 544       | 733       | 226      | 273       |

| tamaño de construcción | B 2) 360° | ØX  |
|------------------------|-----------|-----|
| TRR-50                 | 220       | 4.2 |
| TRR-63                 | 267       | 4.2 |
| TRR-80                 | 306       | 4.2 |
| TRR-100                | 366       | 4.2 |

1) Min.

2) Máx.

## Ángulo de giro no ajustable

| tamaño de construcción | Ø   | A 2) 90° | A 2) 180° | A 2) 360° | B 2) 90° | B 2) 180° | B 2) 360° | ØX |
|------------------------|-----|----------|-----------|-----------|----------|-----------|-----------|----|
| TRR-32                 | 32  | 251      | 285       | 357       | 126      | 143       | 179       | –  |
| TRR-40                 | 40  | 265      | 304       | 383       | 133      | 152       | 192       | –  |
| TRR-50                 | 50  | 295      | 342       | 436       | 148      | 171       | 218       | –  |
| TRR-63                 | 63  | 338      | 401       | 527       | 169      | 200       | 264       | –  |
| TRR-80                 | 80  | 390      | 460       | 602       | 195      | 230       | 301       | –  |
| TRR-100                | 100 | 440      | 536       | 724       | 220      | 268       | 362       | –  |

2) Máx.