

Acionamento da cremalheira, Série TRR

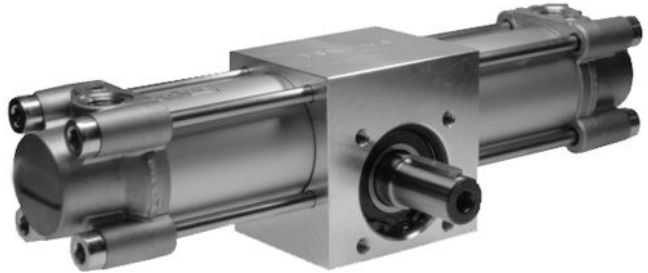
0822930205

AVENTICS
Série TRR
Atuadores
rotativos

2024-04-05

AVENTICS Série TRR Atuadores rotativos

A AVENTICS Série TRR é um cilindro rotativo com base em dois cilindros ISO e uma caixa de engrenagem de pinhão e cremalheira para gerar altos torques com ângulos ajustáveis.



Dados técnicos

Setor	Indústria
Diâmetro	32 mm
Conexão de ar comprimido	G 1/8
Pistões magnéticos	com pistão magnético
Modelo de módulo giratório tamanho	Pistão duplo com cremalheira TRR-32
Diâmetro do eixo	14 mm
Torque teórico com	6,3 bar
Tolerância de ângulo de rotação	0° / +3°
Direção de rotação	giro à esquerda
Folga máx. (radial)	2.1 °
Rotação teórica	5 Nm
Amortecimento	pneumático
Amortecimento	Não regulável
Ângulo de amortecimento	61 °
Curso/ângulo de rotação 10°	2 mm
Ângulo de rotação min.	0 °
Ângulo de rotação max.	180 °
Tolerância em posição 0° sem pressão mín.	-3.5 °

Acionamento da cremalheira, Série TRR

0822930205

AVENTICS
Série TRR
Atuadores
rotativos

2024-04-05

Tolerância em posição 0° sem pressão máx.	3.5 °
Pressão de operação mín.	2 bar
Pressão de operação máx	10 bar
Temperatura ambiente mín.	-20 °C
Temperatura ambiente máx.	80 °C
Temperatura mín. do#fluido.	-20 °C
Temperatura máx. do#fluido.	80 °C
Fluido	Ar comprimido
Teor de óleo do ar comprimido min.	0 mg/m ³
Teor de óleo do ar comprimido máx.	1 mg/m ³
Tamanho máx. da partícula	5 µm
Peso	2.1 kg

Material

Material de caixa	Alumínio
Material da tampa	alumínio fundido sob pressão
Material de vedações	Poliuretano
Material eixo	Aço, cromado
N° de material	0822930205

Informações técnicas

O ponto de condensação de pressão deve ser pelo menos 15 °C abaixo da temperatura ambiente e do fluido e um máximo de 3 °C .

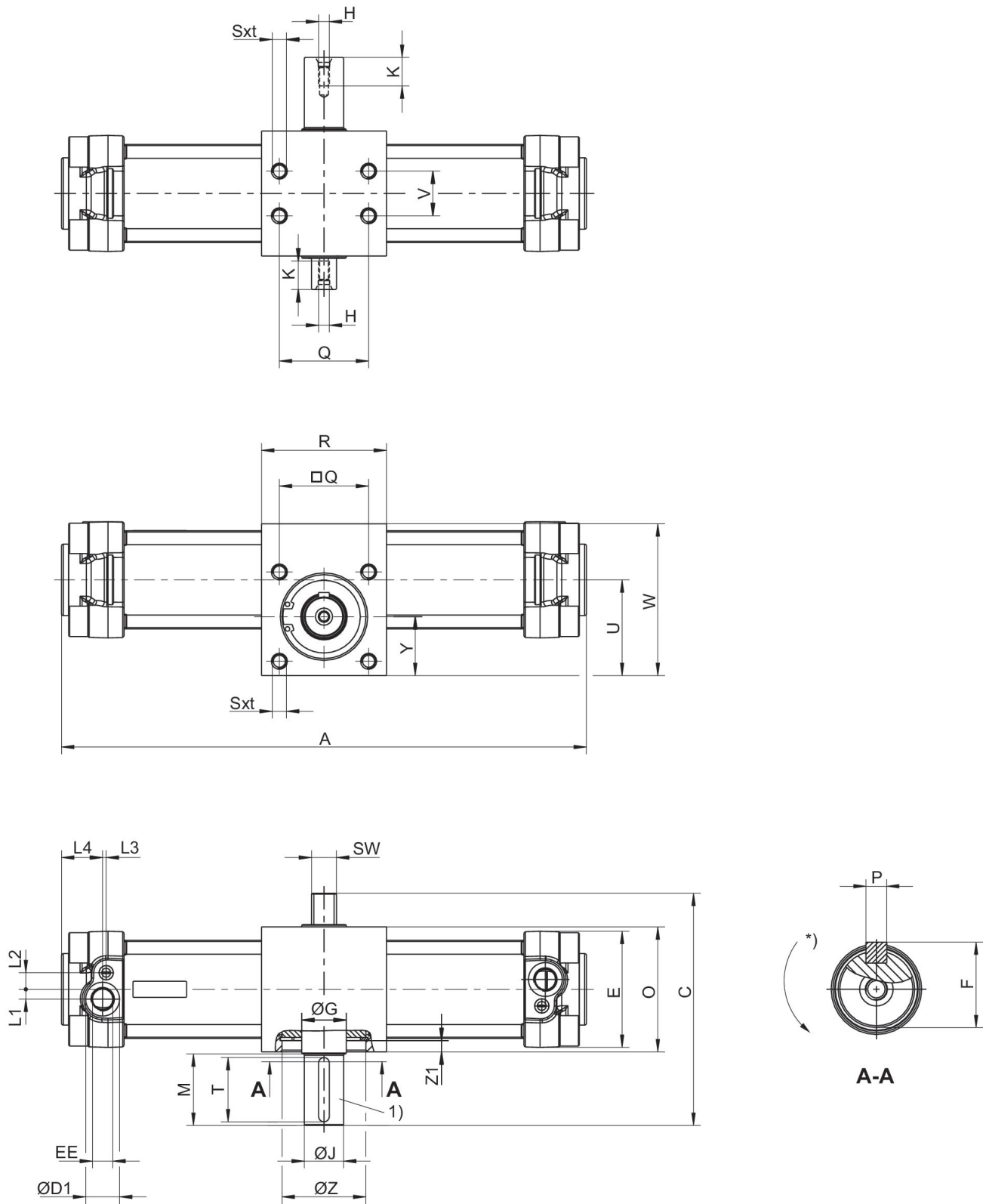
Acionamento da cremalheira, Série TRR

0822930205

AVENTICS
Série TRR
Atuadores
rotativos

2024-04-05

Dimensões



1) Dimensões mola de ajuste e ranhura conforme a DIN 6885

* Direção de rotação

Acionamento da cremalheira, Série TRR

0822930205

AVENTICS
Série TRR
Atuadores
rotativos

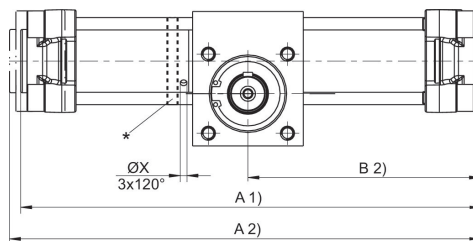
2024-04-05

tamanho	Ø	C	ØD1	E	EE	F	ØG	H	ØJ k6
TRR-32	32	103.5	15	47	G 1/8	16	17	M5x12,5	14
TRR-40	40	110	19	53	G 1/4	19	20	M5x12,5	17
TRR-50	50	130	19	65	G 1/4	24.5	25	M6x16	22
TRR-63	63	142.5	23	75	G 3/8	28	30	M8x19	25
TRR-80	80	175	23	95	G 3/8	33	35	M8x19	30
TRR-100	100	190	27	115	G 1/2	38	40	M10x22	35

tamanho	L1	L2	L3	L4	M	O	P	Q	R
TRR-32	5	7.5	4.2	20	30	55	5x25	33	63
TRR-40	5.5	9.5	5.2	24	30	60	5x25	40	70
TRR-50	5.5	9.3	2	23	40	70	6x36	50	70
TRR-63	9	11.7	2	28	40	80	8x36	60	80
TRR-80	8	15	2.5	28	50	100	8x45	80	106
TRR-100	12	14	4	29	50	114	10x45	80	125

tamanho	Sxt	SW	U	V	W	Y	ØZ H7	Z1
TRR-32	M6x9	11	40.7	18	63	25	35	4
TRR-40	M6x9	13	43.5	22	70	26.5	42	4.25
TRR-50	M8x12	14	53.5	25	85	33	47	6.25
TRR-63	M8x12	17	65	35	105	40	55	7
TRR-80	M10x15	22	84.5	50	135	53	62	9.5
TRR-100	M10x15	22	91.5	60	150	53	80	16.5

Ajuste do ângulo de rotação



* Ajuste do ângulo de rotação girando o anel regulador. Para isso é preciso soltar as porcas com colar do tirante e apertá-las novamente com o torque Ma. 0-Posição: mola de ajuste superior (pistão encostado à direita).

Momento de torque TRR-50, TRR-63: 9-10 Nm Momento de torque TRR-80, TRR-100: 18-20 Nm
1) Min.
2) Máx.

Ângulo de rotação ajustável

tamanho	Ø	A 1) 90°	A 1) 180°	A 1) 360°	A 2) 90°	A 2) 180°	A 2) 360°	B 2) 90°	B 2) 180°
TRR-50	50	292	339	434	299	345	440	150	173
TRR-63	63	337	400	525	344	407	533	173	204
TRR-80	80	388	458	600	399	470	611	200	235
TRR-100	100	440	533	722	451	544	733	226	273

Acionamento da cremalheira, Série TRR

0822930205

AVENTICS
Série TRR
Atuadores
rotativos

2024-04-05

tamanho	B 2) 360°	ØX
TRR-50	220	4.2
TRR-63	267	4.2
TRR-80	306	4.2
TRR-100	366	4.2

1) Min.

2) Máx.

Ângulo de rotação não ajustável

tamanho	Ø	A 2) 90°	A 2) 180°	A 2) 360°	B 2) 90°	B 2) 180°	B 2) 360°	ØX
TRR-32	32	251	285	357	126	143	179	–
TRR-40	40	265	304	383	133	152	192	–
TRR-50	50	295	342	436	148	171	218	–
TRR-63	63	338	401	527	169	200	264	–
TRR-80	80	390	460	602	195	230	301	–
TRR-100	100	440	536	724	220	268	362	–

2) Máx.