

Accionamientos de cremallera, Serie TRR

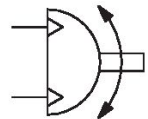
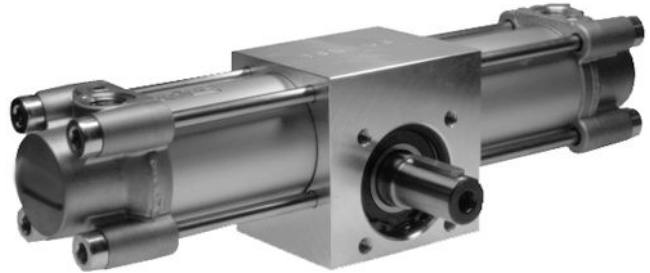
0822930204

Actuadores
rotativos
AVENTICS
serie TRR

2024-04-05

Actuadores rotativos AVENTICS serie TRR

El cilindro AVENTICS de la serie TRR es un cilindro rotativo compuesto por dos cilindros ISO y una caja de accionamiento de cremallera para generar pares de apriete altos con un ángulo regulable.



Datos técnicos

Sector	Industria
Diámetro	32 mm
Conexión de aire comprimido	G 1/8
Émbolo magnético	con émbolo magnético
Tipo de construcción módulo giratorio	émbolo doble con cremallera
tamaño de construcción	TRR-32
Diámetro de eje	14 mm
Par de giro teórico con	6,3 bar
Tolerancia del ángulo de giro	0° / +3°
Dirección de giro	girando a la izquierda
Máx. juego (radial)	2.1 °
Par de giro teórico	5 Nm
Amortiguación	neumático
Amortiguación	No regulable
Ángulo de amortiguación	61 °
Carrera/10° ángulo de giro	2 mm
Ángulo de giro min.	0 °
Ángulo de giro max.	90 °
Tolleranza posizione 0° senza pressione mín.	-3.5 °

Accionamientos de cremallera, Serie TRR

0822930204

Actuadores
rotativos
AVENTICS
serie TRR

2024-04-05

Tolerancia en posición 0° sin presión máx.	3.5 °
Presión de funcionamiento mín.	2 bar
Presión de funcionamiento máx.	10 bar
Temperatura ambiente mín.	-20 °C
Temperatura ambiente máx.	80 °C
Temperatura del medio mín.	-20 °C
Temperatura del medio máx.	80 °C
Fluido	Aire comprimido
Contenido de aceite del aire comprimido min.	0 mg/m ³
Contenido de aceite del aire comprimido máx.	1 mg/m ³
Tamaño de partículas máx.	5 µm
Peso	1.9 kg

Material

Material carcasa	Aluminio
Material de la tapa	fundición aluminio a presión
Material juntas	Poliuretano
Material eje	Acero, cromado
N° de material	0822930204

Información técnica

El punto de condensación de presión se debe situar como mínimo 15 °C por debajo de la temperatura ambiental y del medio, y debe ser como máx. de 3 °C .

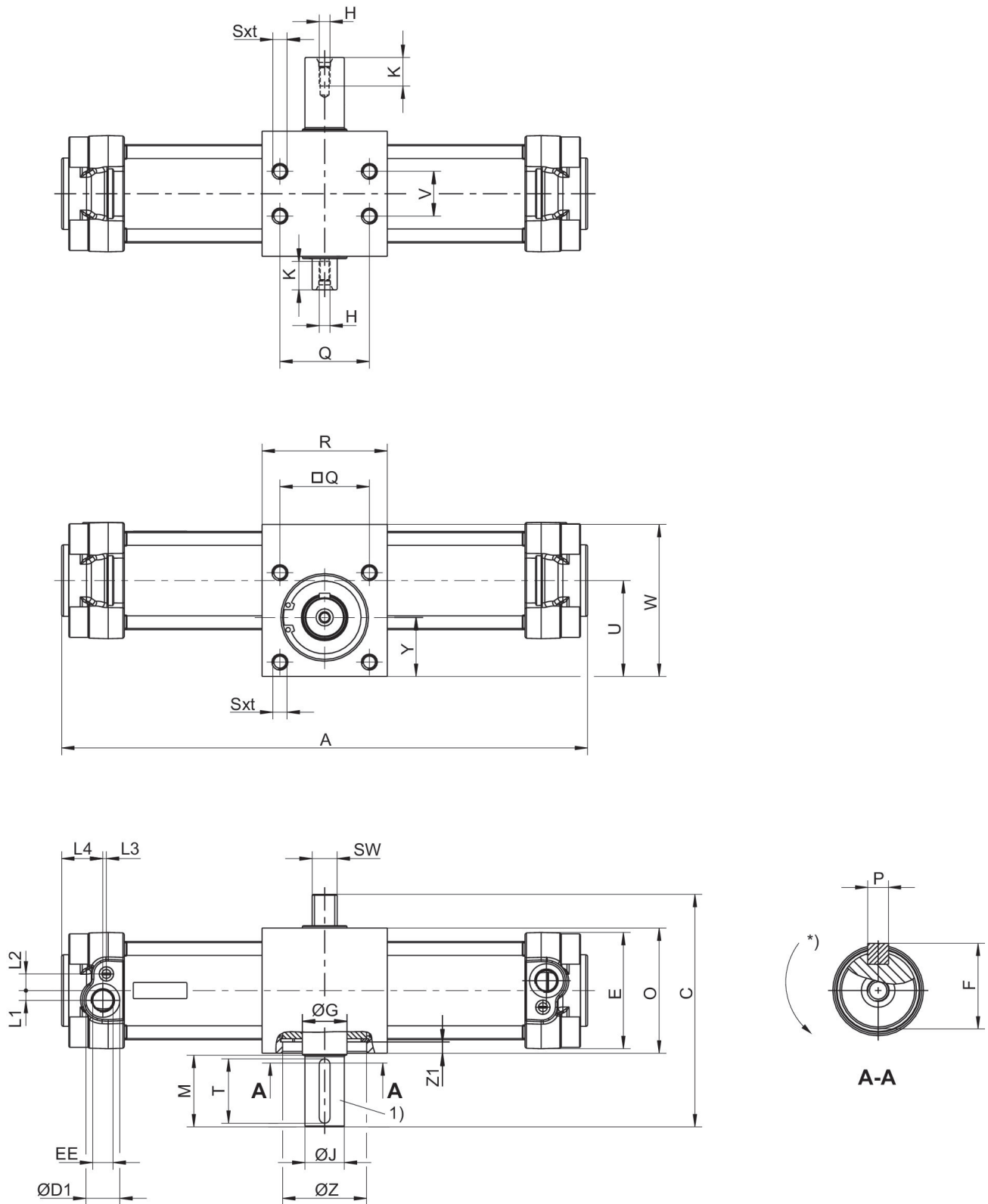
Accionamientos de cremallera, Serie TRR

0822930204

Dimensiones

Actuadores
rotativos
AVENTICS
serie TRR

2024-04-05



1) Dimensiones de los muelles de ajuste y de las ranuras según DIN 6885

* Dirección de giro

Accionamientos de cremallera, Serie TRR

0822930204

Actuadores
rotativos
AVENTICS
serie TRR

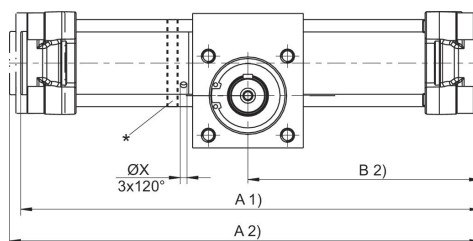
2024-04-05

tamaño de construcción	Ø	C	ØD1	E	EE	F	ØG	H	ØJ k6
TRR-32	32	103.5	15	47	G 1/8	16	17	M5x12,5	14
TRR-40	40	110	19	53	G 1/4	19	20	M5x12,5	17
TRR-50	50	130	19	65	G 1/4	24.5	25	M6x16	22
TRR-63	63	142.5	23	75	G 3/8	28	30	M8x19	25
TRR-80	80	175	23	95	G 3/8	33	35	M8x19	30
TRR-100	100	190	27	115	G 1/2	38	40	M10x22	35

tamaño de construcción	L1	L2	L3	L4	M	O	P	Q	R
TRR-32	5	7.5	4.2	20	30	55	5x25	33	63
TRR-40	5.5	9.5	5.2	24	30	60	5x25	40	70
TRR-50	5.5	9.3	2	23	40	70	6x36	50	70
TRR-63	9	11.7	2	28	40	80	8x36	60	80
TRR-80	8	15	2.5	28	50	100	8x45	80	106
TRR-100	12	14	4	29	50	114	10x45	80	125

tamaño de construcción	Sxt	SW	U	V	W	Y	ØZ H7	Z1
TRR-32	M6x9	11	40.7	18	63	25	35	4
TRR-40	M6x9	13	43.5	22	70	26.5	42	4.25
TRR-50	M8x12	14	53.5	25	85	33	47	6.25
TRR-63	M8x12	17	65	35	105	40	55	7
TRR-80	M10x15	22	84.5	50	135	53	62	9.5
TRR-100	M10x15	22	91.5	60	150	53	80	16.5

Ajuste del ángulo de giro



* Ajuste del ángulo de giro girando el anillo de ajuste. En este caso, las tuercas de cuello de los tirantes deben aflojarse y apretarse de nuevo al par Ma. Posición 0: muelle de ajuste arriba (émbolo fijado a la derecha).

Par de apriete TRR-50, TRR-63: 9-10 Nm Par de apriete TRR-80, TRR-100: 18-20 Nm
1) Mín.
2) Máx.

Ángulo de giro ajustable

tamaño de construcción	Ø	A 1) 90°	A 1) 180°	A 1) 360°	A 2) 90°	A 2) 180°	A 2) 360°	B 2) 90°	B 2) 180°
TRR-50	50	292	339	434	299	345	440	150	173
TRR-63	63	337	400	525	344	407	533	173	204
TRR-80	80	388	458	600	399	470	611	200	235

Accionamientos de cremallera, Serie TRR

0822930204

Actuadores
rotativos
AVENTICS
serie TRR

tamaño de construcción	Ø	A 1) 90°	A 1) 180°	A 1) 360°	A 2) 90°	A 2) 180°	A 2) 360°	B 2) 90°	B 2) 180°
TRR-100	100	440	533	722	451	544	733	226	273

tamaño de construcción	B 2) 360°	ØX
TRR-50	220	4.2
TRR-63	267	4.2
TRR-80	306	4.2
TRR-100	366	4.2

1) Min.

2) Máx.

Ángulo de giro no ajustable

tamaño de construcción	Ø	A 2) 90°	A 2) 180°	A 2) 360°	B 2) 90°	B 2) 180°	B 2) 360°	ØX
TRR-32	32	251	285	357	126	143	179	–
TRR-40	40	265	304	383	133	152	192	–
TRR-50	50	295	342	436	148	171	218	–
TRR-63	63	338	401	527	169	200	264	–
TRR-80	80	390	460	602	195	230	301	–
TRR-100	100	440	536	724	220	268	362	–

2) Máx.