

# Comandi a cremagliera, Serie TRR

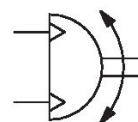
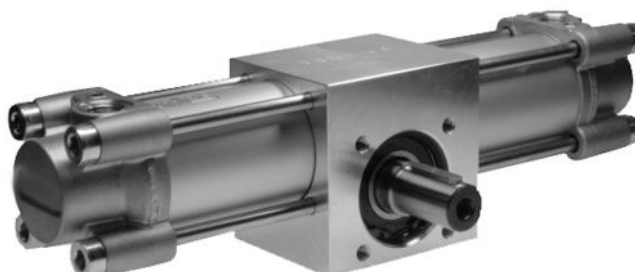
0822930204

Attuatori  
rotanti  
AVENTICS  
Serie TRR

2024-04-05

## Attuatori rotanti AVENTICS Serie TRR

La serie AVENTICS TRR è costituita da un cilindro rotante basato su due cilindri ISO e un ingranaggio a pignone e cremagliera per generare coppie elevate ad angolazione regolabile.



## Dati tecnici

Settore	Industria
Diametro	32 mm
Raccordo aria compressa	G 1/8
Pistone magnetico	con pistone magnetico
Tipo di modulo di rotazione	Pistone doppio con cremagliera
grandezza	TRR-32
Diametro asse	14 mm
Coppia teorica a	6,3 bar
Angolo di rotazione#tolleranza	0° / +3°
Direzione di rotazione	antiorario
Gioco max. (radiale)	2.1 °
Coppia teorica	5 Nm
Ammortizzamento	pneumatico
Ammortizzamento	Non regolabile
Angolo di ammortizzamento	61 °
Corsa/angolo di rotazione 10°	2 mm
Angolo di rotazione min.	0 °
Angolo di rotazione max.	90 °
Tolleranza posizione 0° senza pressione min.	-3.5 °

# Comandi a cremagliera, Serie TRR

0822930204

Attuatori  
rotanti  
AVENTICS  
Serie TRR

2024-04-05

Tolleranza posizione 0° senza pressione max.	3.5 °
Pressione di esercizio min.	2 bar
Pressione di esercizio max	10 bar
Temperatura ambiente min.	-20 °C
Temperatura ambiente max.	80 °C
Temperatura del fluido min.	-20 °C
Temperatura del fluido max.	80 °C
Fluido	Aria compressa
Contenuto di olio dell'aria compressa min.	0 mg/m <sup>3</sup>
Contenuto di olio dell'aria compressa max.	1 mg/m <sup>3</sup>
Dimensione max. particella	5 µm
Peso	1.9 kg

## Materiale

Materiale corpo	Alluminio
materiale coperchio	alluminio pressofuso
Materiale guarnizioni	Poliuretano
Materiale asse	Acciaio, cromato
Codice	0822930204

## Informazioni tecniche

Il punto di rugiada in pressione deve essere inferiore alla temperatura ambiente e a quella del fluido di almeno 15 °C e non superare il valore di 3 °C .

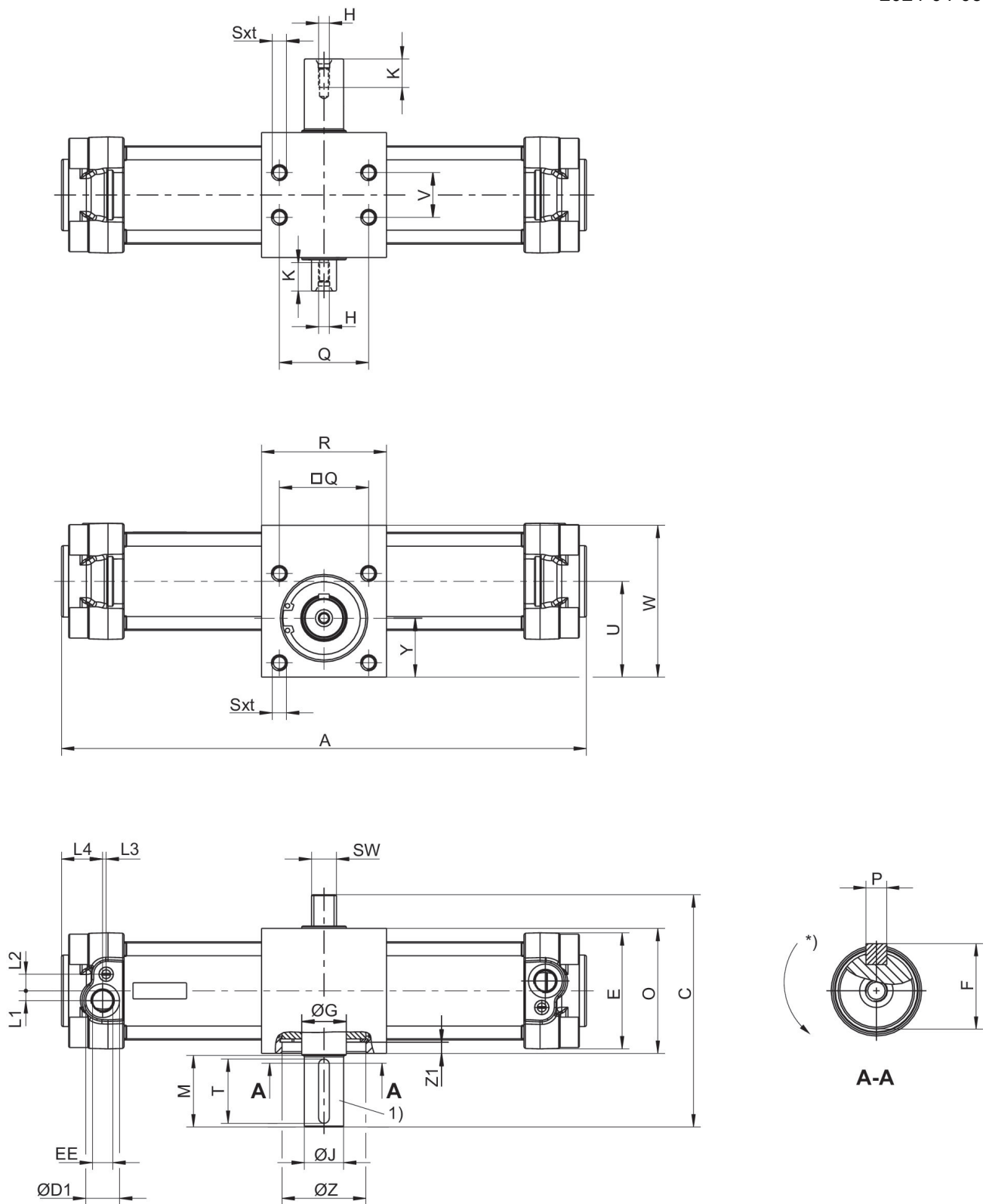
# Comandi a cremagliera, Serie TRR

0822930204

## Dimensioni

Attuatori  
rotanti  
AVENTICS  
Serie TRR

2024-04-05



1) Dimensioni linguetta di aggiustamento e scanalature secondo DIN 6885

\* Direzione di rotazione

# Comandi a cremagliera, Serie TRR

0822930204

Attuatori  
rotanti  
AVENTICS  
Serie TRR

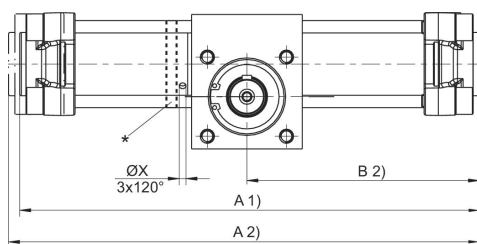
2024-04-05

grandezza	Ø	C	ØD1	E	EE	F	ØG	H	ØJ k6
TRR-32	32	103.5	15	47	G 1/8	16	17	M5x12,5	14
TRR-40	40	110	19	53	G 1/4	19	20	M5x12,5	17
TRR-50	50	130	19	65	G 1/4	24.5	25	M6x16	22
TRR-63	63	142.5	23	75	G 3/8	28	30	M8x19	25
TRR-80	80	175	23	95	G 3/8	33	35	M8x19	30
TRR-100	100	190	27	115	G 1/2	38	40	M10x22	35

grandezza	L1	L2	L3	L4	M	O	P	Q	R
TRR-32	5	7.5	4.2	20	30	55	5x25	33	63
TRR-40	5.5	9.5	5.2	24	30	60	5x25	40	70
TRR-50	5.5	9.3	2	23	40	70	6x36	50	70
TRR-63	9	11.7	2	28	40	80	8x36	60	80
TRR-80	8	15	2.5	28	50	100	8x45	80	106
TRR-100	12	14	4	29	50	114	10x45	80	125

grandezza	Sxt	SW	U	V	W	Y	ØZ H7	Z1
TRR-32	M6x9	11	40.7	18	63	25	35	4
TRR-40	M6x9	13	43.5	22	70	26.5	42	4.25
TRR-50	M8x12	14	53.5	25	85	33	47	6.25
TRR-63	M8x12	17	65	35	105	40	55	7
TRR-80	M10x15	22	84.5	50	135	53	62	9.5
TRR-100	M10x15	22	91.5	60	150	53	80	16.5

## Regolazione dell'angolo di rotazione



\* Regolazione dell'angolo di rotazione tramite torsione dell'apposito anello. Per farlo è necessario svitare i dadi a colletto dei tiranti e stringerli di nuovo con coppia Ma. Posizione 0: linguetta di aggiustamento sopra (pistone arrestato a destra).

Coppia di serraggio TRR-50, TRR-63: 9-10 Nm Coppia di serraggio TRR-80, TRR-100: 18-20 Nm  
1) Min.  
2) Max.

## Angolo di rotazione regolabile

grandezza	Ø	A 1) 90°	A 1) 180°	A 1) 360°	A 2) 90°	A 2) 180°	A 2) 360°	B 2) 90°	B 2) 180°
TRR-50	50	292	339	434	299	345	440	150	173
TRR-63	63	337	400	525	344	407	533	173	204
TRR-80	80	388	458	600	399	470	611	200	235
TRR-100	100	440	533	722	451	544	733	226	273

# Comandi a cremagliera, Serie TRR

0822930204

Attuatori  
rotanti  
AVENTICS  
Serie TRR

2024-04-05

grandezza	B 2) 360°	ØX
TRR-50	220	4.2
TRR-63	267	4.2
TRR-80	306	4.2
TRR-100	366	4.2

1) Min.

2) Max.

## Angolo di rotazione non regolabile

grandezza	Ø	A 2) 90°	A 2) 180°	A 2) 360°	B 2) 90°	B 2) 180°	B 2) 360°	ØX
TRR-32	32	251	285	357	126	143	179	-
TRR-40	40	265	304	383	133	152	192	-
TRR-50	50	295	342	436	148	171	218	-
TRR-63	63	338	401	527	169	200	264	-
TRR-80	80	390	460	602	195	230	301	-
TRR-100	100	440	536	724	220	268	362	-

2) Max.