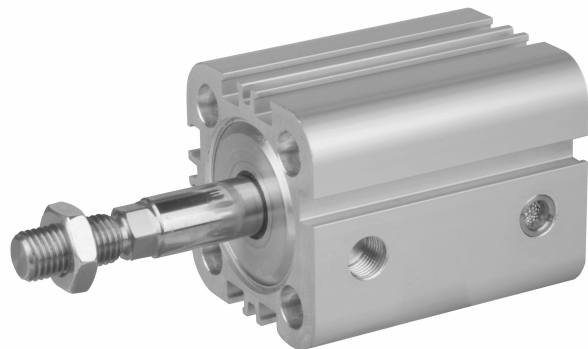


AVENTICS Kompaktzylinder der Baureihe KPZ

Die AVENTICS Baureihe KPZ besteht aus kompakten Zylindern auf Basis des weitverbreiteten Standards NFE 49 004. Die Baureihe ist in vielfältige Varianten und Größen verfügbar und eignet dadurch für eine Vielzahl von Anwendungen.



Technische Daten

| | |
|---------------------------------------|--------------------------------------|
| Branche | Industrie |
| Normen | NFE 49004 |
| Kolben-Ø | 100 mm |
| Hub | 5 mm |
| Anschlüsse | G 1/8 |
| Wirkprinzip | einfachwirkend, drucklos ausgefahren |
| Dämpfung | elastische Dämpfung |
| Magnetkolben | Kolben mit Magnet |
| Umgebungsanforderungen | Industriestandard |
| Kolbenstangengewinde - Typ | Außengewinde |
| Kolbenstangengewinde | M20x1,5 |
| Kolbenstange | einseitig |
| Abstreifer | Standard Industrieabstreifer |
| Druck zur Bestimmung der Kolbenkräfte | 6,3 bar |
| Kolbenkraft einfahrend | 4948 N |
| Kolbenkraft ausfahrend | 215 N |
| Umgebungstemperatur min. | -20 °C |
| Umgebungstemperatur max. | 80 °C |
| Betriebsdruck min. | 1 bar |

| | |
|-----------------------------|---------------------|
| Betriebsdruck max. | 10 bar |
| Aufschlagenergie | 1 J |
| Gewicht 0 mm Hub | 2.38 kg |
| Gewicht +10 mm Hub | 0.14 kg |
| Hub max. | 25 mm |
| Medium | Druckluft |
| Mediumstemperatur min. | -20 °C |
| Mediumstemperatur max. | 80 °C |
| Max. Partikelgröße | 5 µm |
| Ölgehalt der Druckluft min. | 0 mg/m ³ |
| Ölgehalt der Druckluft max. | 5 mg/m ³ |

Werkstoff

| | |
|-------------------------|----------------------|
| Kolbenstange | Nichtrostender Stahl |
| Werkstoff Abstreifer | Polyurethan |
| Werkstoff Dichtungen | Polyurethan |
| Werkstoff Deckel vorne | Aluminium |
| Zylinderrohr | Aluminium |
| Deckel hinten | Aluminium |
| Mutter für Kolbenstange | Stahl, verchromt |
| Materialnummer | 0822498300 |

Technische Informationen

Werkstoff für Abstreifer und Dichtungen der wärmebeständigen Varianten (Umgebungstemperatur: -10 °C ... 120 °C) ist Fluor-Kautschuk.

Weitere Optionen sind im Internetkonfigurator generierbar.

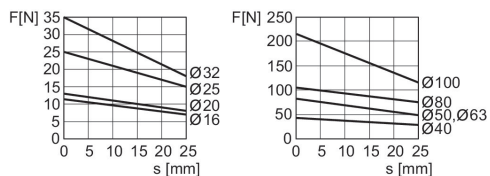
LW*/SW* Sechskantschlüssel erforderlich

Der Drucktaupunkt muss mindestens 15 °C unter der Umgebungs- und Mediumstemperatur liegen und darf max. 3 °C betragen.

Der Ölgehalt der Druckluft muss über die gesamte Lebensdauer konstant bleiben.

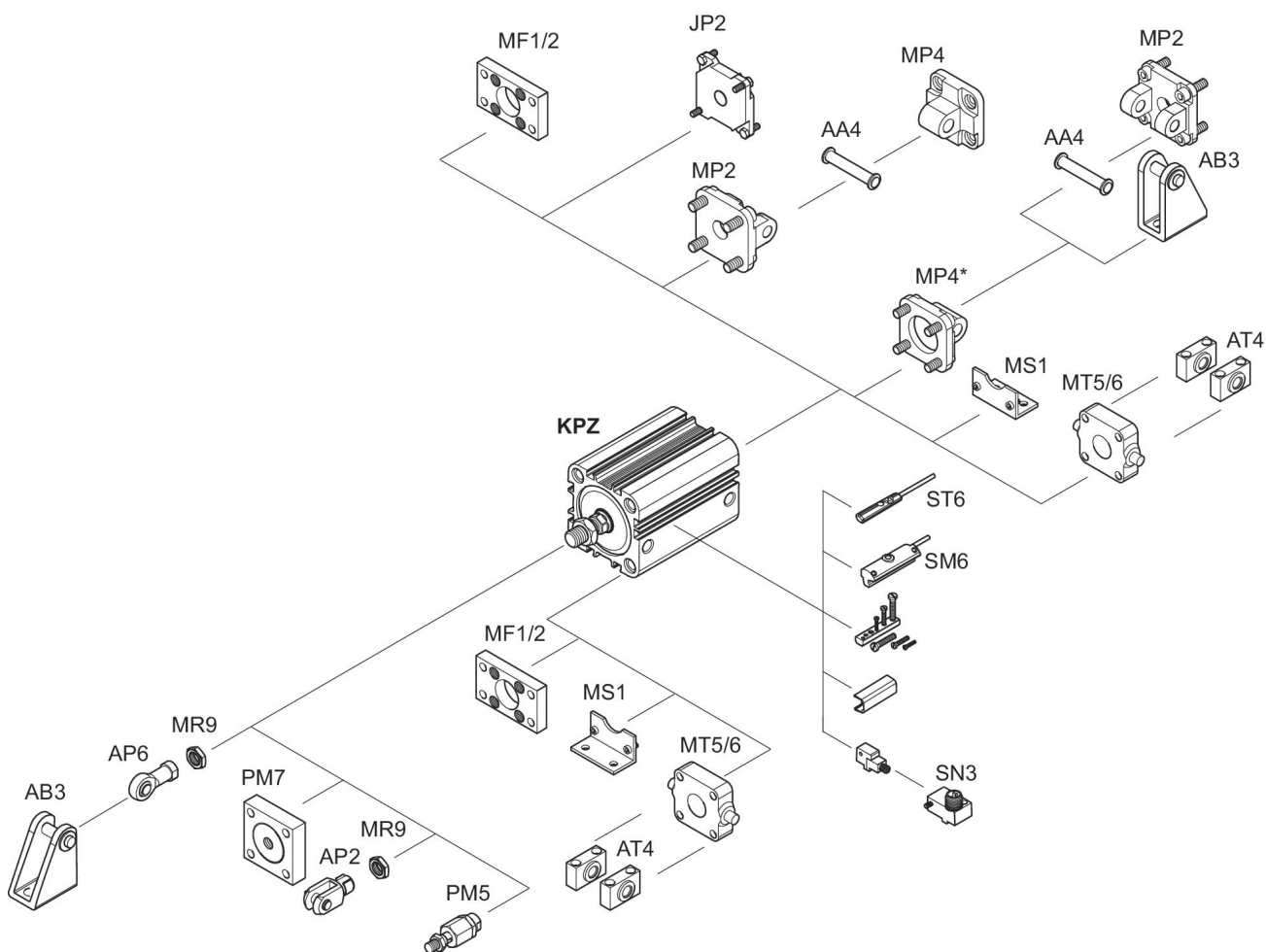
Verwenden Sie ausschließlich von AVENTICS zugelassene Öle. Weitere Informationen finden Sie im Dokument „Technische Informationen“ (erhältlich im <https://www.emerson.com/de-de/support>).

Kolbenkraft ausfahrend



F = Federkraft, s = Rückhub

Übersichtszeichnung



* zum Anbau an KPZ für Zylinderdurchmesser 16 - 25 mm erhältlich

HINWEIS: Diese Übersichtszeichnung dient zur Orientierung, an welcher Stelle die unterschiedlichen Zubehörteile am Zylinder befestigt werden können. Dazu wurde die Darstellung vereinfacht. Eine konkrete Ableitung maßlicher Gegebenheiten ist deshalb nicht zulässig.

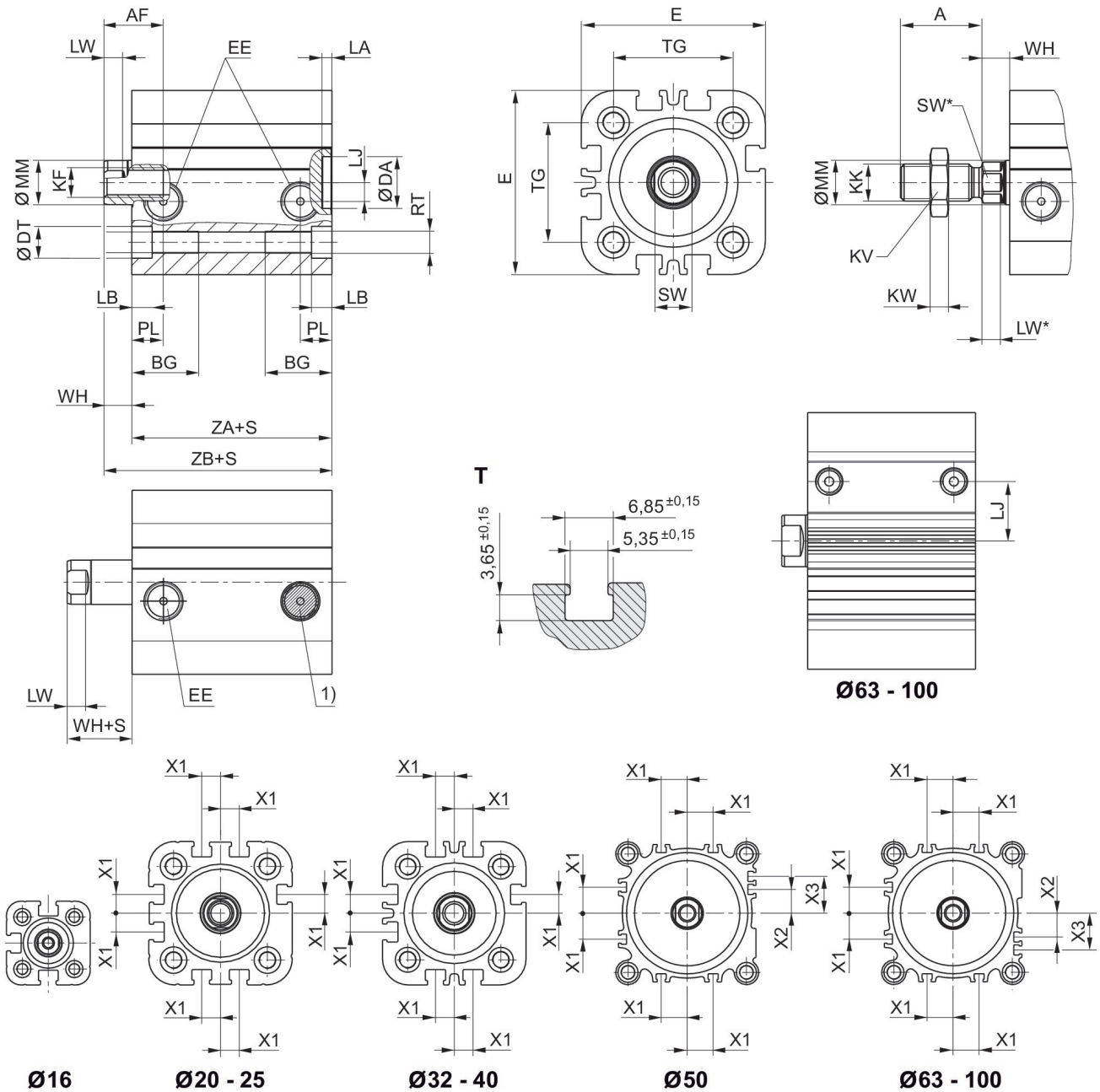
Kompaktzylinder, Serie KPZ

0822498300

Serie KPZ

2025-07-17

Abmessungen



S = Hub
T = Ansicht für Sensorhut

| Kolben-Ø | A | BG min. | DA H11 | DT H13 | E | EE | KK | KV | KW | LA |
|----------|----|---------|--------|--------|------|-------|----------|----|----|-----|
| 16 | 20 | 14.5 | 10 | 6 | 29.5 | M5 | M8x1,25 | 13 | 4 | 2.5 |
| 20 | 22 | 15.5 | 12 | 7.5 | 36 | M5 | M10x1,25 | 16 | 5 | 2.5 |
| 25 | 22 | 15.5 | 12 | 8 | 40 | M5 | M10x1,25 | 16 | 5 | 2.5 |
| 32 | 22 | 18 | 14 | 8.6 | 50 | G 1/8 | M10x1,25 | 16 | 5 | 2.5 |
| 40 | 22 | 18 | 14 | 9 | 58 | G 1/8 | M10x1,25 | 16 | 5 | 2.5 |
| 50 | 24 | 24 | 18 | 11 | 68 | G 1/8 | M12x1,25 | 18 | 6 | 2.5 |
| 63 | 24 | 24 | 18 | 11 | 80 | G 1/8 | M12x1,25 | 18 | 6 | 2.5 |
| 80 | 32 | 28 | 23 | 14 | 99 | G 1/8 | M16x1,5 | 24 | 8 | 3 |
| 100 | 40 | 27.5 | 28 | 15 | 120 | G 1/8 | M20x1,5 | 30 | 10 | 3 |

| Kolben-Ø | LB | LJ | LW | MM f8 | PL | RT | SW | TG | WH | X1 |
|----------|-----|------|------|-------|-----|-----|-----|----------|------|-----|
| 16 | 3.5 | 2.5 | 2.8 | 8 | 7.5 | M4 | 7 | 18 ±0.4 | 4.5 | – |
| 20 | 4.5 | 4.5 | 3.7 | 10 | 7.5 | M5 | 8 | 22 ±0.4 | 5 | 4.2 |
| 25 | 4.4 | 5 | 3.7 | 10 | 7.5 | M5 | 8 | 26 ±0,4 | 5.5 | 4.5 |
| 32 | 5.5 | 5.1 | 5* | 12 | 8.5 | M6 | 10* | 32 ±0,5 | 7 | 6.5 |
| 40 | 5.5 | 9.6 | 5* | 12 | 8.5 | M6 | 10* | 42 ±0,5 | 7 | 11 |
| 50 | 2 | 8.5 | 4,8* | 16 | 8.5 | M8 | 13* | 50 ±0,6 | 7.5 | 13 |
| 63 | 2 | 17.8 | 4,8* | 16 | 8.5 | M8 | 13* | 62 ±0,7 | 8 | 18 |
| 80 | 1 | 22.9 | 6,4* | 20 | 8.3 | M10 | 16* | 82 ±0,7 | 9.5 | 18 |
| 100 | 3.5 | 26.5 | 6,4* | 25 | 9.7 | M10 | 21* | 103 ±0,7 | 10.5 | 20 |

| Kolben-Ø | X2 | X4 | ZA +S | ZB +S |
|----------|------|------|-------|-----------------|
| 16 | – | – | 38 | 42,5 0/ +1,4 |
| 20 | – | – | 38 | 43 0/+1,4 |
| 25 | – | – | 39 | 44,5 0/ +1,4 |
| 32 | – | – | 44 | 51 0/+1,6 |
| 40 | – | – | 45 | 52 0/+1,6 |
| 50 | 4 | 13 | 45.5 | 53 0/+1,6 |
| 63 | 12 | 21 | 49 | 57 0/+2 |
| 80 | 16.5 | 25.5 | 54.5 | 64 0/+2 |
| 100 | 20 | 20 | 66.5 | 77 0/+2 |