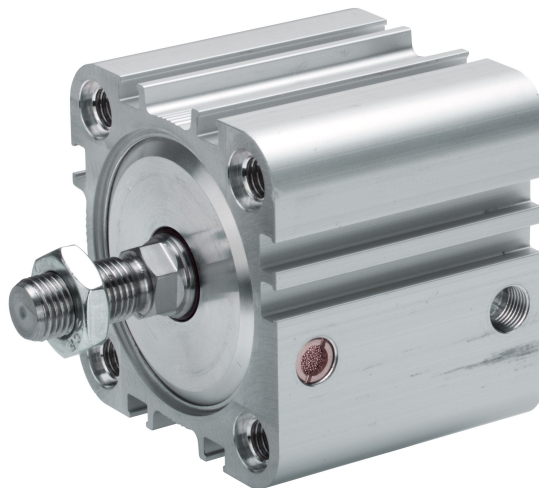


AVENTICS série KPZ Cilindros compactos

A AVENTICS série KPZ são cilindros compactos com base na amplamente usada norma NFE 49 004. Têm diversas variações e são adequados para diversas aplicações devido ao seu tamanho.



Dados técnicos

Setor	Indústria
Normas	NFE 49004
Ø De pistão	80 mm
Curso	5 mm
Conexões	G 1/8
Princípio de ação	De efeito simples, retraído sem pressão
Amortecimento	amortecimento elástico
Pistões magnéticos	Pistão com ímã
Exigências ambientais	Padrão industrial
Rosca da biela do pistão - tipo	rosca externa
Rosca de biela do pistão	M16x1,5
Haste do pistão	unilateral
Separador	Separador industrial padrão
Pressão para definir as forças de pistão	6,3 bar
Força de pistão em retração	105 N
Força de pistão em extensão	3062 N
Temperatura ambiente mín.	-20 °C
Temperatura ambiente máx.	80 °C
Pressão de operação mín.	1 bar

Pressão de operação máx	10 bar
Energia de impacto	0.75 J
Peso 0 mm curso	1.37 kg
Peso +10 mm curso	0.11 kg
Curso máx.	25 mm
Fluido	Ar comprimido
Temperatura mín. do#fluido.	-20 °C
Temperatura máx. do#fluido.	80 °C
Tamanho máx. da partícula	50 µm
Teor de óleo do ar comprimido min.	0 mg/m ³
Teor de óleo do ar comprimido máx.	5 mg/m ³

Material

Haste do pistão	Aço inoxidável
Material separador	Poliuretano
Material de vedações	Poliuretano
Material da tampa frontal	Alumínio
Tubo de cilindro	Alumínio
Tampa final	Alumínio
Porca para biela de pistão	Aço, cromado
N° de material	0822497200

Informações técnicas

O material para separadores e vedações das variantes resistentes ao calor (temperatura ambiente: -10 °C ... 120 °C) é borracha fluorada.

Podem ser geradas outras opções no configurador de internet.

LW*/SW* É necessário chave sextavada

O ponto de condensação de pressão deve ser pelo menos 15 °C abaixo da temperatura ambiente e do fluido e um máximo de 3 °C .

O teor de óleo do ar comprimido deve permanecer constante durante toda a vida útil.

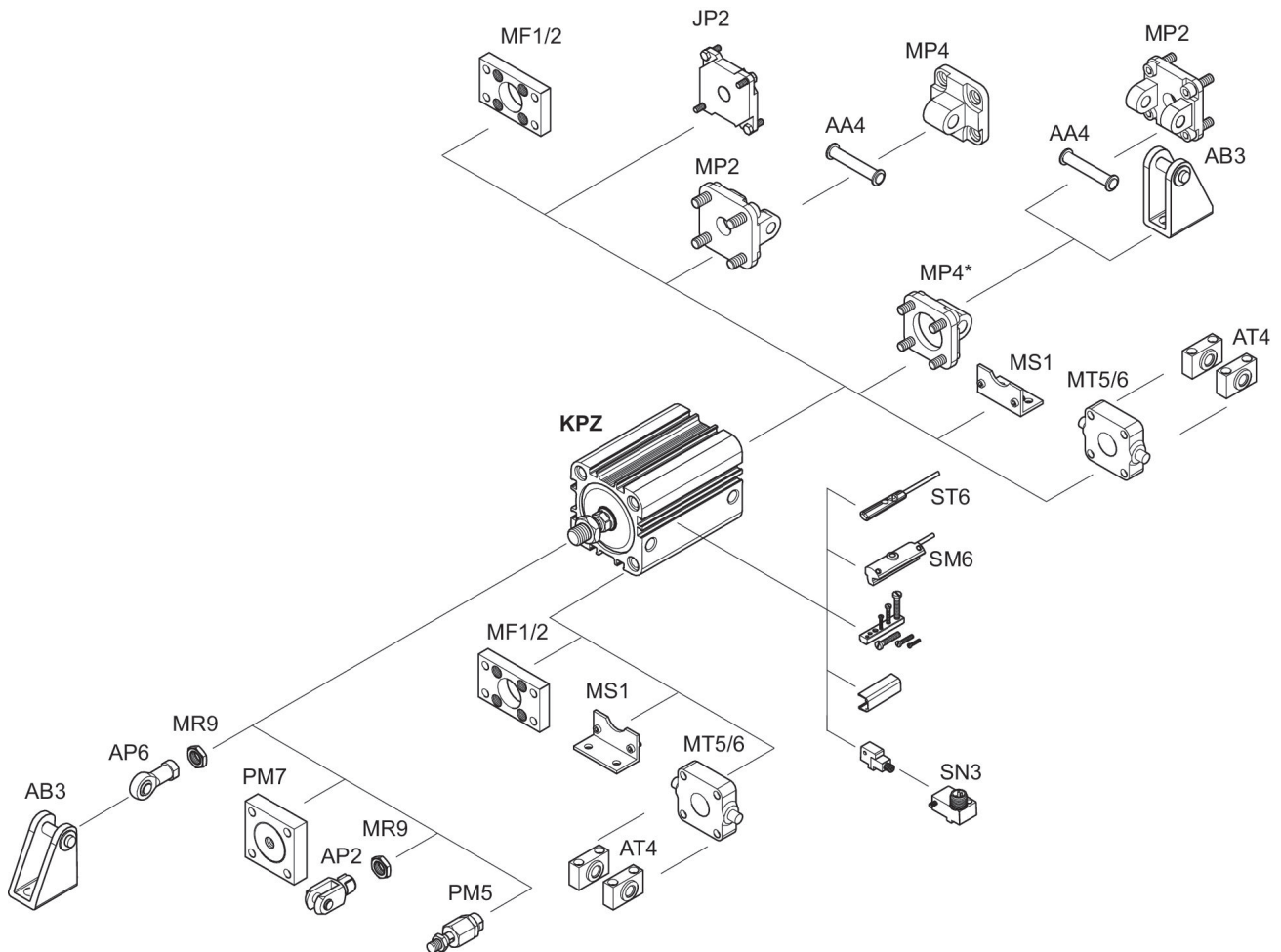
Por favor, use exclusivamente óleos autorizados pela AVENTICS. Para mais informações consulte o documento "Informações técnicas" (disponíveis no <https://www.emerson.com/en-us/support>).

Força de pistão em extensão



F = Força de mola, s = Curso de recuo

Vista geral



* Disponível para montagem em KPZ para diâmetro de cilindro de 16 - 25 mm

NOTA: Este desenho com uma vista geral serve como orientação para os locais onde os diferentes acessórios podem ser fixados no cilindro. A ilustração foi simplificada para este fim. Por isso, não devem ser tiradas conclusões quanto às verdadeiras medidas e dimensões das peças.

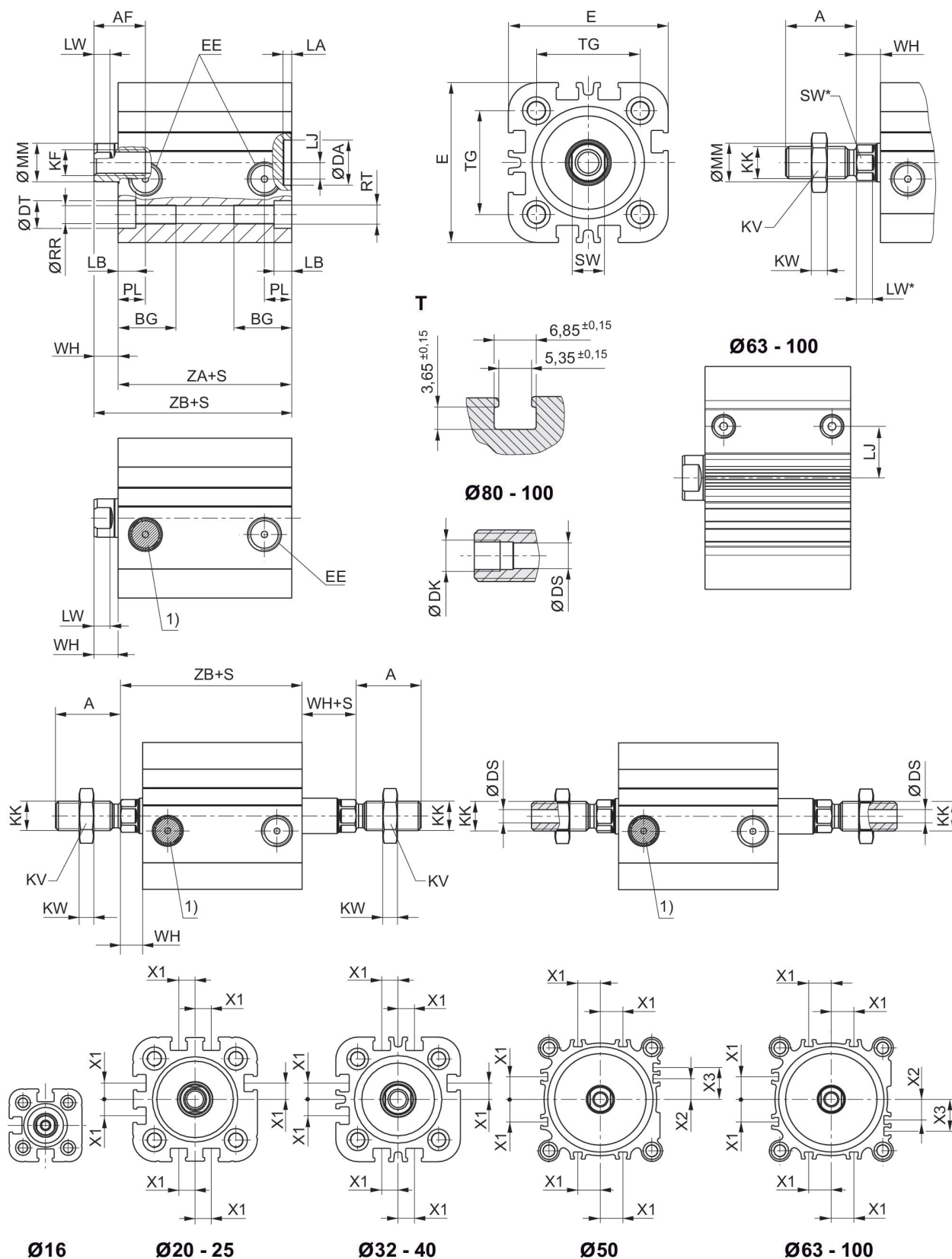
Cilindro compacto, Série KPZ

0822497200

Série KPZ

2025-07-17

Dimensões



S = curso

T = Visualização para ranhura de sensor

Cilindro compacto, Série KPZ

0822497200

Série KPZ

2025-07-17

1) Filtro

Ø De pistão	A	BG mín.	DA H11	Ø DK	Ø DS	DT H13	E	EE	KK	KV
16	20	14.5	10	–	–	6	29.5	M5	M8x1,25	13
20	22	15.5	12	–	3	7.5	36	M5	M10x1,25	16
25	22	15.5	12	–	3	8	40	M5	M10x1,25	16
32	22	18	14	–	4.5	8.6	50	G 1/8	M10x1,25	16
40	22	18	14	–	4.5	9	58	G 1/8	M10x1,25	16
50	24	24	18	–	6	11	68	G 1/8	M12x1,25	18
63	24	24	18	–	6	11	80	G 1/8	M12x1,25	18
80	32	28	23	G 1/8	8	14	99	G 1/8	M16x1,5	24
100	40	27.5	28	G 1/4	11.5	15	120	G 1/8	M20x1,5	30

Ø De pistão	KW	LA	LB	LJ	LW	MM f8	PL	Ø RR	RT	SW
16	4	2.5	3.5	2.5	2.8	8	7.5	3.3	M4	7
20	5	2.5	4.5	4.5	3.7	10	7.5	4.2	M5	8
25	5	2.5	4.4	5	3.7	10	7.5	4.2	M5	8
32	5	2.5	5.5	5.1	5*	12	8.5	5.1	M6	10*
40	5	2.5	5.5	9.6	5*	12	8.5	5.1	M6	10*
50	6	2.5	2	8.5	4,8*	16	8.5	6.7	M8	13*
63	6	2.5	2	17.8	4,8*	16	8.5	6.7	M8	13*
80	8	3	1	22.9	6,4*	20	8.3	8.5	M10	16*
100	10	3	3.5	26.5	6,4*	25	9.7	8.5	M10	21*

Ø De pistão	TG	WH	X1	X2	X4	ZA + curso	ZB + curso
16	18 ±0,4	4.5	–	–	–	38	42,5 0/ +1,4
20	22 ±0,4	5	4.2	–	–	38	43 0/+1,4
25	26 ±0,4	5.5	4.5	–	–	39	44,5 0/ +1,4
32	32 ±0,5	7	6.5	–	–	44	51 0/+1,6
40	42 ±0,5	7	11	–	–	45	52 0/+1,6
50	50 ±0,6	7.5	13	4	13	45.5	53 0/+1,6
63	62 ±0,7	8	18	12	21	49	57 0/+2
80	82 ±0,7	9.5	18	16.5	25.5	54.5	64 0/+2
100	103 ±0,7	10.5	20	20	20	66.5	77 0/+2