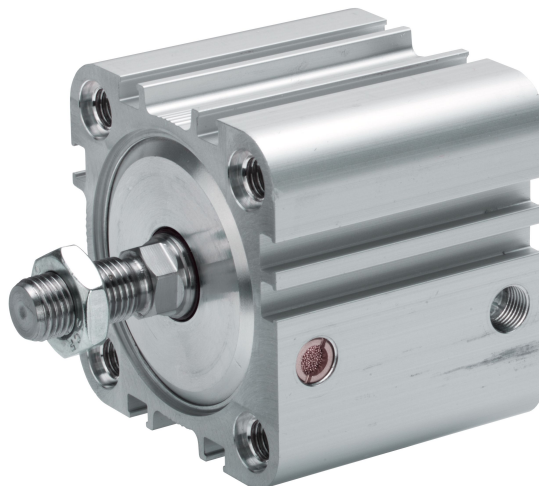


## AVENTICS KPZ シリーズ コンパクトシリ ンダ

AVENTICS KPZ シリーズは、広く使用されている標準 NFE 49 004 に基づくコンパクトシリンダです。多種多様なバリエーションを提供し、コンパクトなサイズの為、多くのアプリケーションに適しています。



### 技術データ

ブランチ

規格

ピストン Ø

ストローク

ポート

作動原則

緩衝

電磁ピストン

環境条件

ピストン棒ねじ - タイプ

ピストン棒ねじ

ピストン棒

スクレーパ

ピストン力を決める圧力

ピストン力 入方向

ピストン力 出方向

最少周囲温度

最高周囲温度

作動圧力 ( 最小 )

産業

NFE 49004

40 mm

10 mm

G 1/8

シングル動作、無圧 引込み

弾性緩衝

マグネット付きピストン

業界標準

雄ねじ

M10x1,25

片側

標準工業用スクレーパ

6,3 bar

43 N

749 N

-20 °C

80 °C

1.3 bar

作動圧力の最大値	10 bar
戻り力	0.705 J
重量 0 mm ストローク	0.347 kg
重量 +10 mm ストローク	0.04 kg
ストローク 最大	25 mm
中間	圧縮空気
最小の媒体温度	-20 °C
最大の媒体温度	80 °C
最大粒子サイズ	50 µm
圧縮空気のオイル含有量 最小	0 mg/m <sup>3</sup>
圧縮空気のオイル含有量 最大	5 mg/m <sup>3</sup>

## 材質

ピストン棒	ステンレススチール
スクレーパ材質	ポリウレタン
材質 ガスケット	ポリウレタン
材質、フロントカバー	アルミニウム
シリンダーチューブ	アルミニウム
エンドカバー	アルミニウム
ピストン棒用ナット	スチール, クロムメッキ
マテリアル番号	0822494201

## 技術情報

耐熱スクレーパーおよびシールバリエーションの材料 (周囲温度: -10 °C ... 120 °C) は、フルオロ天然ゴムです。

インターネットコンフィギュレーターで追加のオプションを生成可能。

LW\*/SW\* 六角キーが必要

圧力露点は、環境温度および媒体温度を最低 15 °C 下回る必要があります。最高温度は 3 °C です。

圧縮空気のオイル含有量は、寿命全体をとおして一定である必要があります。

AVENTICS が承認するオイルのみをお使いください。詳細は、「技術情報」という文書をご覧ください ( <https://www.emerson.com/en-us/support> にございます)。

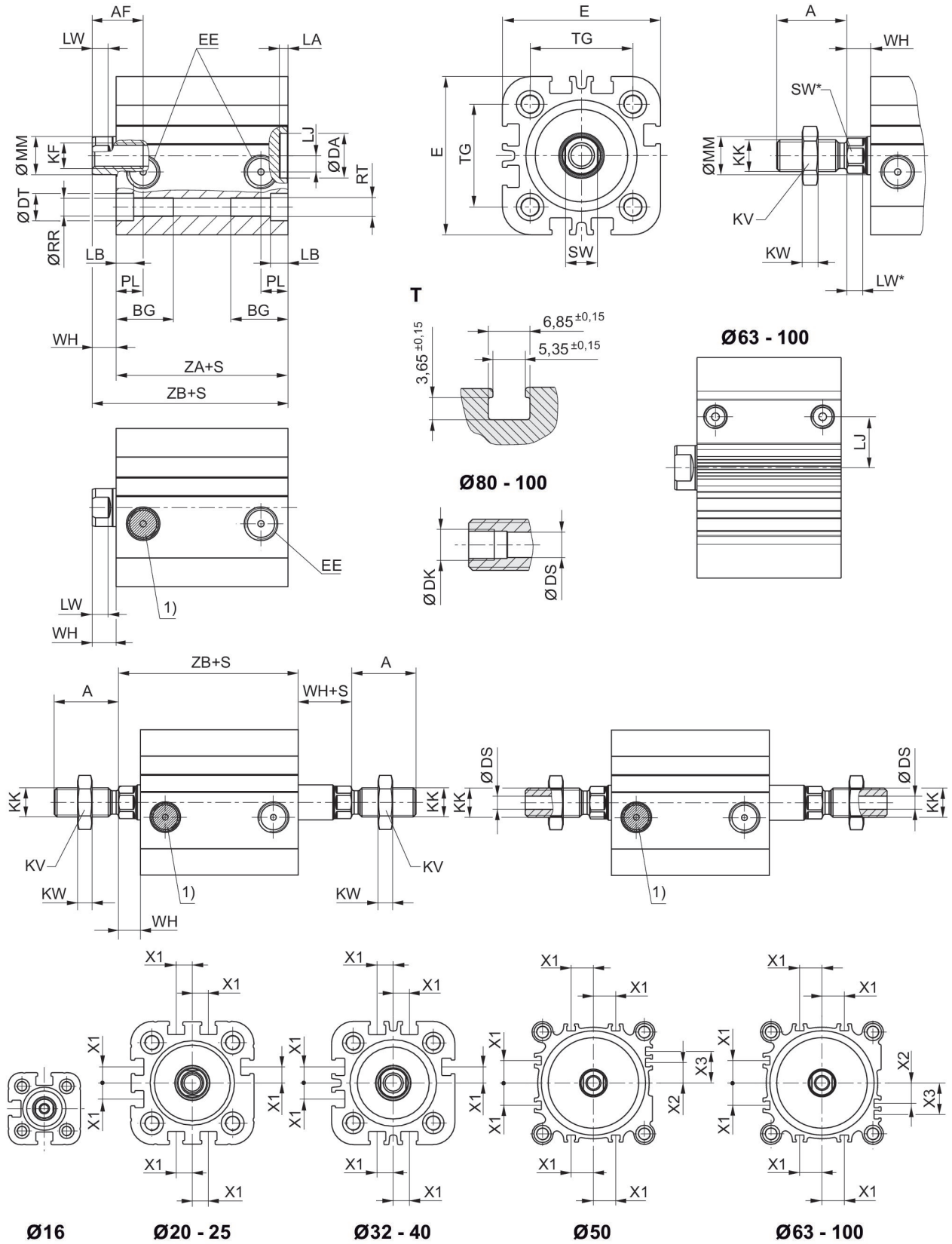
# 小型シリンダー, シリーズ KPZ

シリーズ  
KPZ

0822494201

2024-04-22

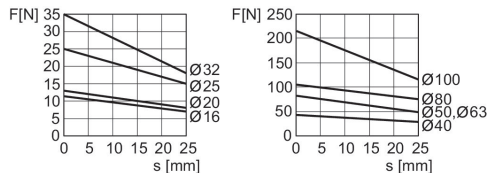
## 寸法



S = ストローク  
T = センサーナット用の図

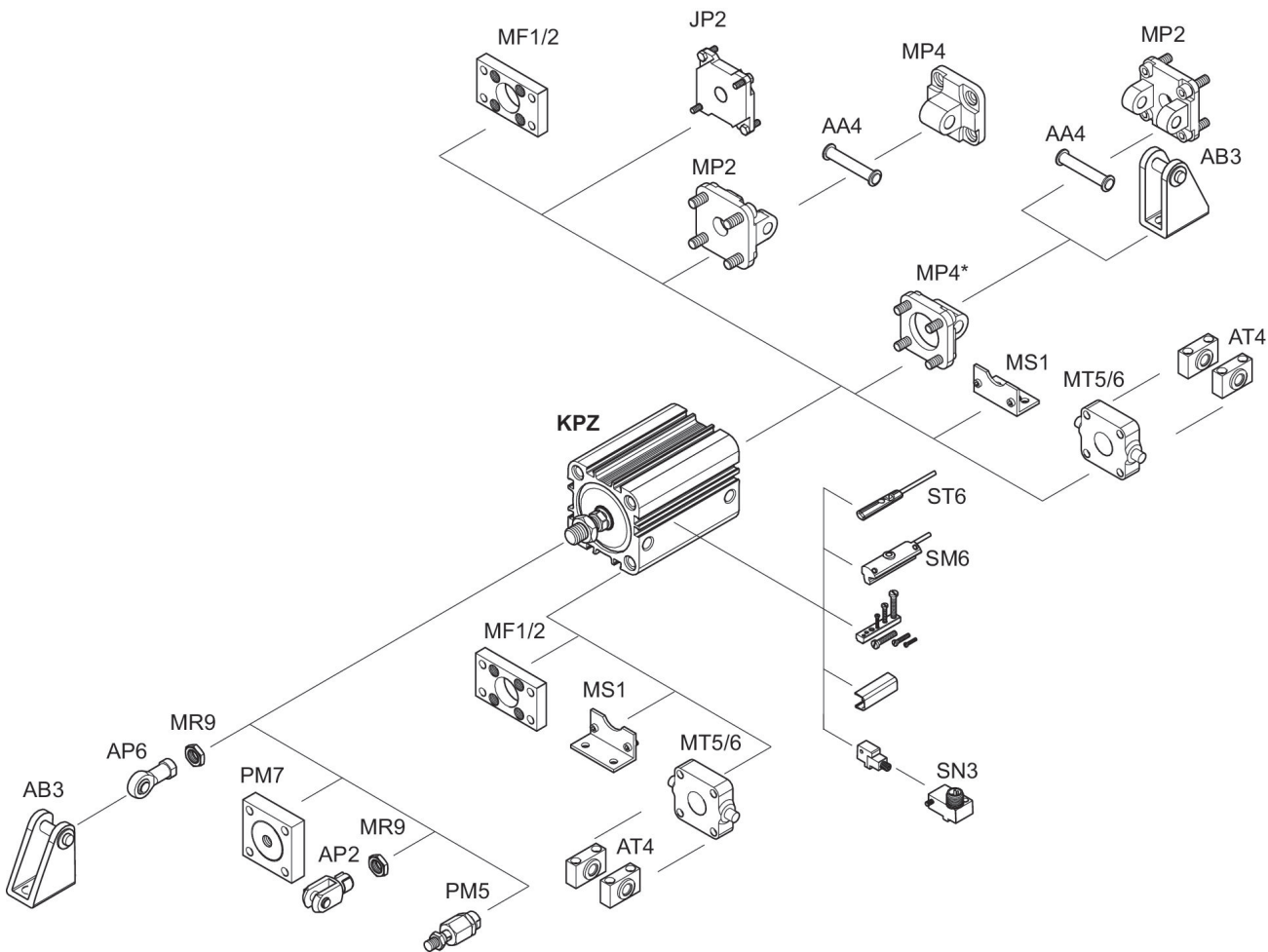
1) フィルター

## ピストンカ 出方向



F = 弾力、s = 戻りストローク

## 外観図



\* シリンダ径 16 ~ 25 mm の KPZ 上の設置に利用可能  
 ヒント: この外観図は、さまざまなアクセサリ部品がシリンダーのどこに固定可能かを示しています。この目的で図は簡略化されています。このため、同じ寸法の誘導体は認められません。

# 小型シリンダー, シリーズ KPZ

0822494201

シリーズ  
KPZ

2024-04-22

ピストン ̢	A	BG 最小	DA H11	̢ DK	̢ DS	DT H13	E	EE	KK
16	20	14.5	10	-	-	6	29.5	M5	M8x1,25
20	22	15.5	12	-	3	7.5	36	M5	M10x1,25
25	22	15.5	12	-	3	8	40	M5	M10x1,25
32	22	18	14	-	4.5	8.6	50	G 1/8	M10x1,25
40	22	18	14	-	4.5	9	58	G 1/8	M10x1,25
50	24	24	18	-	6	11	68	G 1/8	M12x1,25
63	24	24	18	-	6	11	80	G 1/8	M12x1,25
80	32	28	23	G 1/8	8	14	99	G 1/8	M16x1,5
100	40	27.5	28	G 1/4	11.5	15	120	G 1/8	M20x1,5

ピストン ̢	KV	KW	LA	LB	LJ	LW	MM f8	PL	̢ RR
16	13	4	2.5	3.5	2.5	2.8	8	7.5	3.3
20	16	5	2.5	4.5	4.5	3.7	10	7.5	4.2
25	16	5	2.5	4.4	5	3.7	10	7.5	4.2
32	16	5	2.5	5.5	5.1	5*	12	8.5	5.1
40	16	5	2.5	5.5	9.6	5*	12	8.5	5.1
50	18	6	2.5	2	8.5	4,8*	16	8.5	6.7
63	18	6	2.5	2	17.8	4,8*	16	8.5	6.7
80	24	8	3	1	22.9	6,4*	20	8.3	8.5
100	30	10	3	3.5	26.5	6,4*	25	9.7	8.5

ピストン ̢	RT	SW	TG	WH	X1	X2	X4	ZA + ス トローク	ZB + ス トローク
16	M4	7	18 ±0,4	4.5	-	-	-	38	42,5 0/+1,4
20	M5	8	22 ±0,4	5	4.2	-	-	38	43 0/+1,4
25	M5	8	26 ±0,4	5.5	4.5	-	-	39	44,5 0/+1,4
32	M6	10*	32 ±0,5	7	6.5	-	-	44	51 0/+1,6
40	M6	10*	42 ±0,5	7	11	-	-	45	52 0/+1,6
50	M8	13*	50 ±0,6	7.5	13	4	13	45.5	53 0/+1,6
63	M8	13*	62 ±0,7	8	18	12	21	49	57 0/+2
80	M10	16*	82 ±0,7	9.5	18	16.5	25.5	54.5	64 0/+2
100	M10	21*	103 ±0,7	10.5	20	20	20	66.5	77 0/+2