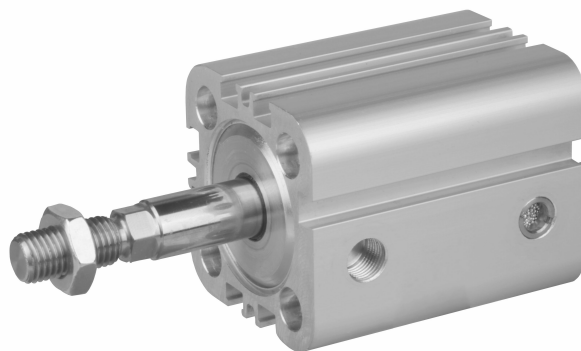


Cilindri compatti serie KPZ AVENTICS

La serie KPZ AVENTICS è costituita da cilindri compatti basati sullo standard NFE 49 004 ampiamente diffuso. Tale serie offre un'ampia gamma di varianti ed è adatta a una moltitudine di applicazioni grazie alle diverse misure.



Dati tecnici

| | |
|--|---|
| Settore | Industria |
| Norme | NFE 49004 |
| Ø pistone | 20 mm |
| Corsa | 20 mm |
| Raccordi | M5 |
| Principio attivo | A semplice effetto, asta estratta senza pressione |
| Ammortizzamento | ammortizzamento elastico |
| Pistone magnetico | Pistone con magnete |
| Requisiti ambientali | Standard industriale |
| Filettatura asta pistone - tipo | filettatura esterna |
| Filettatura asta pistone | M10x1,25 |
| Asta pistone | unilaterale |
| Raschia-asta | Raschia-asta industriale standard |
| Pressione per determinare le forze del pistone | 6,3 bar |
| Forza del pistone in entrata | 198 N |
| Forza del pistone in uscita | 13 N |
| Temperatura ambiente min. | -20 °C |
| Temperatura ambiente max. | 80 °C |
| Pressione di esercizio min. | 1.5 bar |

| | |
|--|---------------------|
| Pressione di esercizio max | 10 bar |
| Energia d'urto | 0.15 J |
| Peso corsa da 0 mm | 0.112 kg |
| Peso corsa da +10 mm | 0.02 kg |
| Corsa max. | 25 mm |
| Fluido | Aria compressa |
| Temperatura del fluido min. | -20 °C |
| Temperatura del fluido max. | 80 °C |
| Dimensione max. particella | 5 µm |
| Contenuto di olio dell'aria compressa min. | 0 mg/m ³ |
| Contenuto di olio dell'aria compressa max. | 5 mg/m ³ |

Materiale

| | |
|-------------------------------|-------------------------|
| Asta pistone | Acciaio inox |
| Materiale raschia-asta | Poliuretano |
| Materiale guarnizioni | Gomma nitrile-butadiene |
| Materiale coperchio anteriore | Alluminio |
| Canna del cilindro | Alluminio |
| Coperchio terminale | Alluminio |
| Dado per asta pistone | Acciaio, cromato |
| Codice | 0822491303 |

Informazioni tecniche

Il materiale per raschia-asta e guarnizioni delle varianti resistenti al calore (temperatura ambiente: -10 °C ... 120 °C) è gomma al fluoro.

Ulteriori opzioni possono essere generate nel configuratore internet.

LW*/SW* Chiave esagonale necessaria

Il punto di rugiada in pressione deve essere inferiore alla temperatura ambiente e a quella del fluido di almeno 15 °C e non superare il valore di 3 °C .

Il contenuto di olio dell'aria compressa deve rimanere costante per tutta la durata.

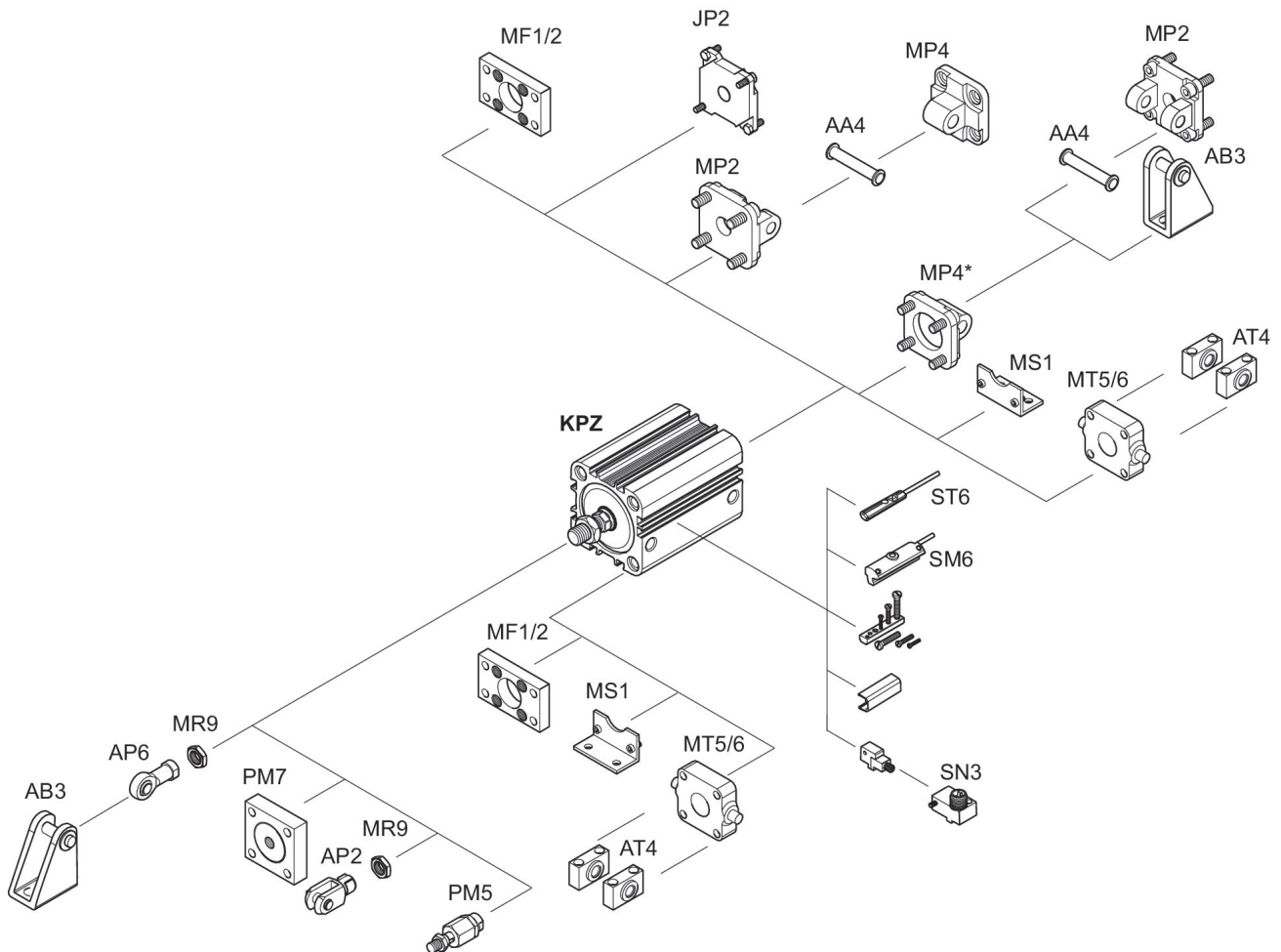
Utilizzare esclusivamente oli omologati da AVENTICS. Per maggiori informazioni consultare il documento "Informazioni tecniche" (disponibile nel <https://www.emerson.com/en-us/support>).

Forza del pistone in uscita



F = forza della molla, s = corsa di ritorno

Disegno di riepilogo



* Disponibile per il montaggio a KPZ per diametro cilindri 16 - 25 mm
 NOTA: Questo disegno di riepilogo serve da orientamento per il punto di fissaggio dei diversi accessori al cilindro. Per questo'illustrazione è stata semplificata. Non sono consentite deduzioni concrete di dati di misurazione.

Cilindro compatto, Serie KPZ

0822491303

Serie KPZ

2025-07-17

Dimensioni



S = corsa

T = vista della scanalatura sensore

| Ø pistone | A | BG min. | DA H11 | DT H13 | E | EE | KK | KV | KW | LA |
|-----------|----|---------|--------|--------|------|-------|----------|----|----|-----|
| 16 | 20 | 14.5 | 10 | 6 | 29.5 | M5 | M8x1,25 | 13 | 4 | 2.5 |
| 20 | 22 | 15.5 | 12 | 7.5 | 36 | M5 | M10x1,25 | 16 | 5 | 2.5 |
| 25 | 22 | 15.5 | 12 | 8 | 40 | M5 | M10x1,25 | 16 | 5 | 2.5 |
| 32 | 22 | 18 | 14 | 8.6 | 50 | G 1/8 | M10x1,25 | 16 | 5 | 2.5 |
| 40 | 22 | 18 | 14 | 9 | 58 | G 1/8 | M10x1,25 | 16 | 5 | 2.5 |
| 50 | 24 | 24 | 18 | 11 | 68 | G 1/8 | M12x1,25 | 18 | 6 | 2.5 |
| 63 | 24 | 24 | 18 | 11 | 80 | G 1/8 | M12x1,25 | 18 | 6 | 2.5 |
| 80 | 32 | 28 | 23 | 14 | 99 | G 1/8 | M16x1,5 | 24 | 8 | 3 |
| 100 | 40 | 27.5 | 28 | 15 | 120 | G 1/8 | M20x1,5 | 30 | 10 | 3 |

| Ø pistone | LB | LJ | LW | MM f8 | PL | RT | SW | TG | WH | X1 |
|-----------|-----|------|------|-------|-----|-----|-----|----------|------|-----|
| 16 | 3.5 | 2.5 | 2.8 | 8 | 7.5 | M4 | 7 | 18 ±0.4 | 4.5 | – |
| 20 | 4.5 | 4.5 | 3.7 | 10 | 7.5 | M5 | 8 | 22 ±0.4 | 5 | 4.2 |
| 25 | 4.4 | 5 | 3.7 | 10 | 7.5 | M5 | 8 | 26 ±0,4 | 5.5 | 4.5 |
| 32 | 5.5 | 5.1 | 5* | 12 | 8.5 | M6 | 10* | 32 ±0,5 | 7 | 6.5 |
| 40 | 5.5 | 9.6 | 5* | 12 | 8.5 | M6 | 10* | 42 ±0,5 | 7 | 11 |
| 50 | 2 | 8.5 | 4,8* | 16 | 8.5 | M8 | 13* | 50 ±0,6 | 7.5 | 13 |
| 63 | 2 | 17.8 | 4,8* | 16 | 8.5 | M8 | 13* | 62 ±0,7 | 8 | 18 |
| 80 | 1 | 22.9 | 6,4* | 20 | 8.3 | M10 | 16* | 82 ±0,7 | 9.5 | 18 |
| 100 | 3.5 | 26.5 | 6,4* | 25 | 9.7 | M10 | 21* | 103 ±0,7 | 10.5 | 20 |

| Ø pistone | X2 | X4 | ZA +S | ZB +S |
|-----------|------|------|-------|-----------------|
| 16 | – | – | 38 | 42,5 0/ +1,4 |
| 20 | – | – | 38 | 43 0/+1,4 |
| 25 | – | – | 39 | 44,5 0/ +1,4 |
| 32 | – | – | 44 | 51 0/+1,6 |
| 40 | – | – | 45 | 52 0/+1,6 |
| 50 | 4 | 13 | 45.5 | 53 0/+1,6 |
| 63 | 12 | 21 | 49 | 57 0/+2 |
| 80 | 16.5 | 25.5 | 54.5 | 64 0/+2 |
| 100 | 20 | 20 | 66.5 | 77 0/+2 |