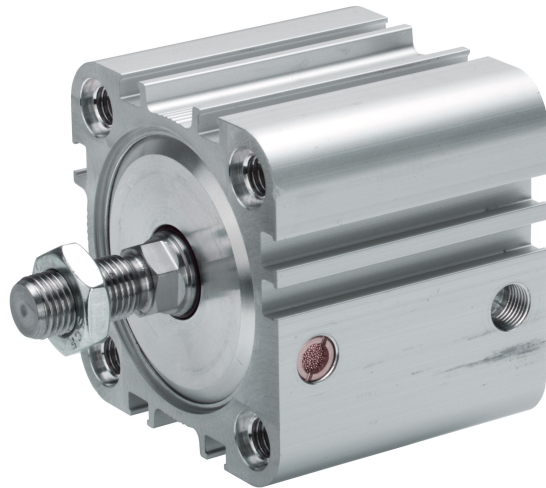


AVENTICS Kompaktzylinder der Baureihe KPZ

Die AVENTICS Baureihe KPZ besteht aus kompakten Zylindern auf Basis des weitverbreiteten Standards NFE 49 004. Die Baureihe ist in vielfältige Varianten und Größen verfügbar und eignet dadurch für eine Vielzahl von Anwendungen.



Technische Daten

Branche	Industrie
Normen	NFE 49004
Kolben-Ø	20 mm
Hub	20 mm
Anschlüsse	M5
Wirkprinzip	einfachwirkend, drucklos eingefahren
Dämpfung	elastische Dämpfung
Magnetkolben	Kolben mit Magnet
Umgebungsanforderungen	Industriestandard
Kolbenstangengewinde - Typ	Außengewinde
Kolbenstangengewinde	M10x1,25
Kolbenstange	einseitig
Abstreifer	Standard Industrieabstreifer
Druck zur Bestimmung der Kolbenkräfte	6,3 bar
Kolbenkraft einfahrend	13 N
Kolbenkraft ausfahrend	185 N
Umgebungstemperatur min.	-20 °C
Umgebungstemperatur max.	80 °C
Betriebsdruck min.	1.5 bar

Betriebsdruck max.	10 bar
Aufschlagenergie	0.15 J
Gewicht 0 mm Hub	0.112 kg
Gewicht +10 mm Hub	0.02 kg
Hub max.	25 mm
Medium	Druckluft
Mediumstemperatur min.	-20 °C
Mediumstemperatur max.	80 °C
Max. Partikelgröße	50 µm
Ölgehalt der Druckluft min.	0 mg/m ³
Ölgehalt der Druckluft max.	5 mg/m ³

Werkstoff

Kolbenstange	Nichtrostender Stahl
Werkstoff Abstreifer	Polyurethan
Werkstoff Dichtungen	Nitril-Butadien-Kautschuk
Werkstoff Deckel vorne	Aluminium
Zylinderrohr	Aluminium
Deckel hinten	Aluminium
Mutter für Kolbenstange	Stahl, verchromt
Materialnummer	0822491203

Technische Informationen

Werkstoff für Abstreifer und Dichtungen der wärmebeständigen Varianten (Umgebungstemperatur: -10 °C ... 120 °C) ist Fluor-Kautschuk.

Weitere Optionen sind im Internetkonfigurator generierbar.

LW*/SW* Sechskantschlüssel erforderlich

Der Drucktaupunkt muss mindestens 15 °C unter der Umgebungs- und Mediumstemperatur liegen und darf max. 3 °C betragen.

Der Ölgehalt der Druckluft muss über die gesamte Lebensdauer konstant bleiben.

Verwenden Sie ausschließlich von AVENTICS zugelassene Öle. Weitere Informationen finden Sie im Dokument „Technische Informationen“ (erhältlich im <https://www.emerson.com/de-de/support>).

Kolbenkraft ausfahrend



F = Federkraft, s = Rückhub

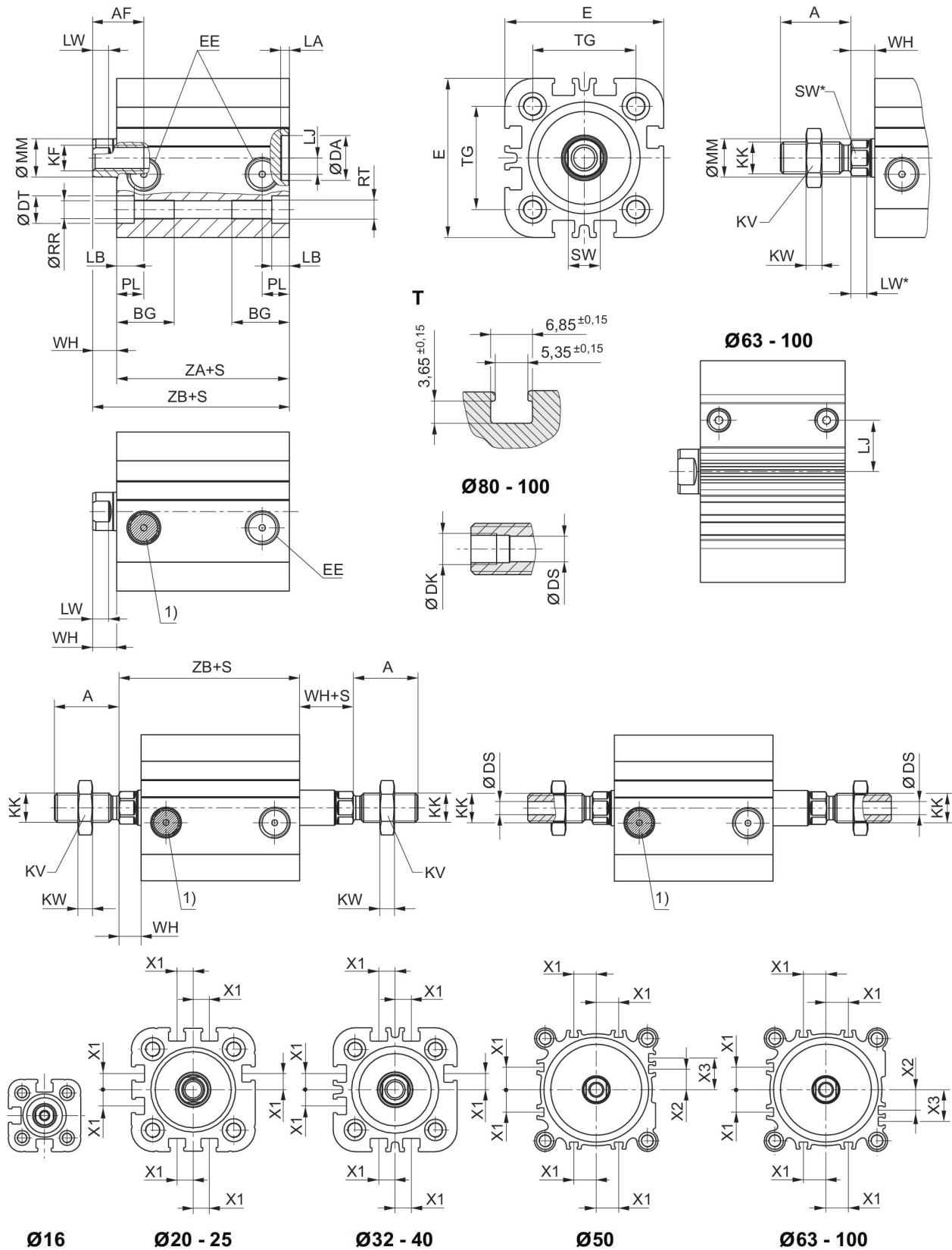
Übersichtszeichnung



* zum Anbau an KPZ für Zylinderdurchmesser 16 - 25 mm erhältlich

HINWEIS: Diese Übersichtszeichnung dient zur Orientierung, an welcher Stelle die unterschiedlichen Zubehörteile am Zylinder befestigt werden können. Dazu wurde die Darstellung vereinfacht. Eine konkrete Ableitung maßlicher Gegebenheiten ist deshalb nicht zulässig.

Abmessungen



S = Hub
T = Ansicht für Sensornut

Kompaktzylinder, Serie KPZ

0822491203

Serie KPZ

2025-07-17

1) Filter

Kolben-Ø	A	BG min.	DA H11	Ø DK	Ø DS	DT H13	E	EE	KK	KV
16	20	14.5	10	–	–	6	29.5	M5	M8x1,25	13
20	22	15.5	12	–	3	7.5	36	M5	M10x1,25	16
25	22	15.5	12	–	3	8	40	M5	M10x1,25	16
32	22	18	14	–	4.5	8.6	50	G 1/8	M10x1,25	16
40	22	18	14	–	4.5	9	58	G 1/8	M10x1,25	16
50	24	24	18	–	6	11	68	G 1/8	M12x1,25	18
63	24	24	18	–	6	11	80	G 1/8	M12x1,25	18
80	32	28	23	G 1/8	8	14	99	G 1/8	M16x1,5	24
100	40	27.5	28	G 1/4	11.5	15	120	G 1/8	M20x1,5	30

Kolben-Ø	KW	LA	LB	LJ	LW	MM f8	PL	Ø RR	RT	SW
16	4	2.5	3.5	2.5	2.8	8	7.5	3.3	M4	7
20	5	2.5	4.5	4.5	3.7	10	7.5	4.2	M5	8
25	5	2.5	4.4	5	3.7	10	7.5	4.2	M5	8
32	5	2.5	5.5	5.1	5*	12	8.5	5.1	M6	10*
40	5	2.5	5.5	9.6	5*	12	8.5	5.1	M6	10*
50	6	2.5	2	8.5	4,8*	16	8.5	6.7	M8	13*
63	6	2.5	2	17.8	4,8*	16	8.5	6.7	M8	13*
80	8	3	1	22.9	6,4*	20	8.3	8.5	M10	16*
100	10	3	3.5	26.5	6,4*	25	9.7	8.5	M10	21*

Kolben-Ø	TG	WH	X1	X2	X4	ZA + Hub	ZB + Hub
16	18 ±0,4	4.5	–	–	–	38	42,5 0/ +1,4
20	22 ±0,4	5	4.2	–	–	38	43 0/+1,4
25	26 ±0,4	5.5	4.5	–	–	39	44,5 0/ +1,4
32	32 ±0,5	7	6.5	–	–	44	51 0/+1,6
40	42 ±0,5	7	11	–	–	45	52 0/+1,6
50	50 ±0,6	7.5	13	4	13	45.5	53 0/+1,6
63	62 ±0,7	8	18	12	21	49	57 0/+2
80	82 ±0,7	9.5	18	16.5	25.5	54.5	64 0/+2
100	103 ±0,7	10.5	20	20	20	66.5	77 0/+2