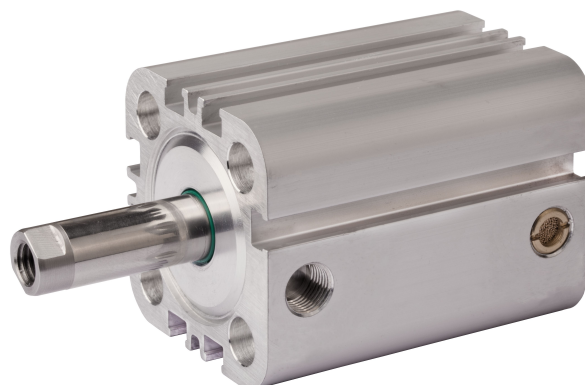


Cilindros compactos AVENTICS serie KPZ

La serie KPZ de AVENTICS es un cilindro compacto basado en el estándar NFE 49 004 ampliamente utilizado. Ofrecen una gran variedad de variantes y son adecuados para una multitud de aplicaciones gracias a su tamaño.



Datos técnicos

Sector	Industria
Normas	NFE 49004
Ø del émbolo	16 mm
Carrera	25 mm
Orificios	M5
Principio activo	De efecto simple, extraído sin presión
Amortiguación	amortiguación elástica
Émbolo magnético	Émbolo con imán
Requisitos ambientales	Norma industrial
Tipo de rosca de vástago de émbolo	Rosca interior
Rosca del vástago de émbolo	M4
Vástago	simple
Rascador	Rascador industrial estándar
Presión para determinar las fuerzas de émbolo	6,3 bar
Fuerza de émbolo durante retracción	127 N
Fuerza de émbolo durante extracción	12 N
Temperatura ambiente mín.	-20 °C
Temperatura ambiente máx.	80 °C
Presión de funcionamiento mín.	1.5 bar

Presión de funcionamiento máx.	10 bar
Energía de choque	0.11 J
Peso 0 mm de carrera	0.07 kg
Peso +10 mm de carrera	0.014 kg
Carrera máx.	25 mm
Fluido	Aire comprimido
Temperatura del medio mín.	-20 °C
Temperatura del medio máx.	80 °C
Tamaño de partículas máx.	5 µm
Contenido de aceite del aire comprimido min.	0 mg/m ³
Contenido de aceite del aire comprimido máx.	5 mg/m ³

Material

Vástago	Acero inoxidable
Material juntas	Caucho de nitrilo butadieno
Material de la tapa frontal	Aluminio
Tubo de cilindro	Aluminio
Tapa final	Aluminio
N° de material	0822490104

Información técnica

El material para rascadores y juntas de las variantes resistentes al calor (temperatura ambiente: -10 °C ... 120 °C) es el caucho fluorado.

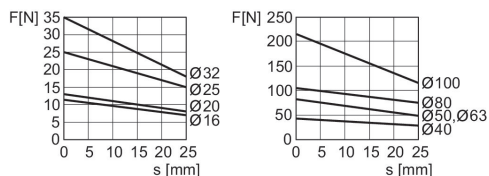
En el configurador de Internet se pueden generar otras opciones.

El punto de condensación de presión se debe situar como mínimo 15 °C por debajo de la temperatura ambiental y del medio, y debe ser como máx. de 3 °C .

El contenido de aceite del aire comprimido debe permanecer constante durante toda la vida útil.

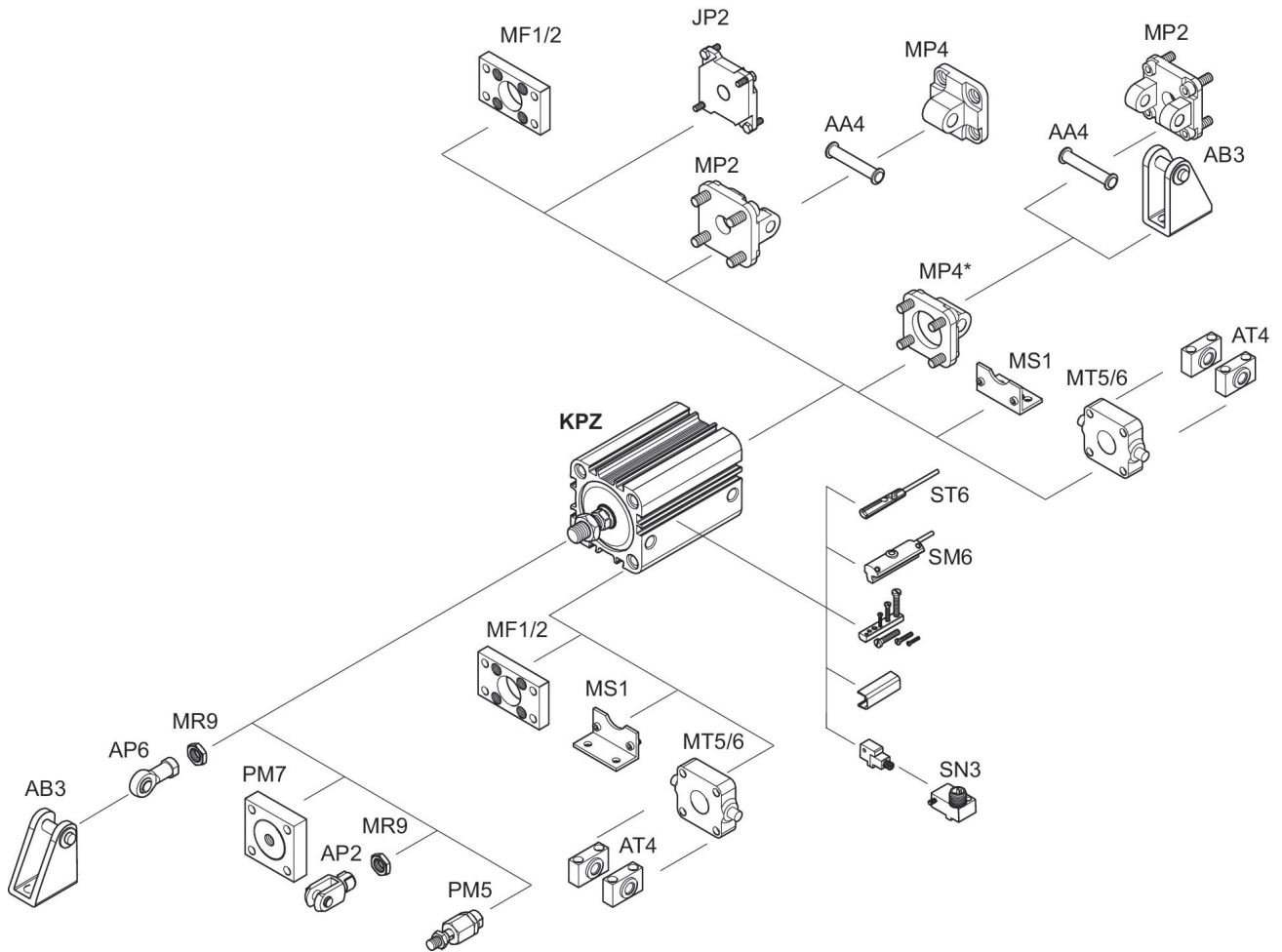
Utilice solo aceites permitidos por AVENTICS. Encontrará más información en el documento "Información técnica" (disponible en el <https://www.emerson.com/en-us/support>).

Fuerza de émbolo durante extracción



F = fuerza de muelle, s = carrera de retorno

Plano de vista general



* Disponible para el montaje en KPZ para diámetros de cilindro de 16-25 mm

INDICACIÓN: Este plano de vista general sirve como orientación para saber en qué lugares pueden fijarse al cilindro los diferentes accesorios. Para ello se ha simplificado la representación. En consecuencia, no está permitido hacer deducciones concretas sobre datos de medidas.

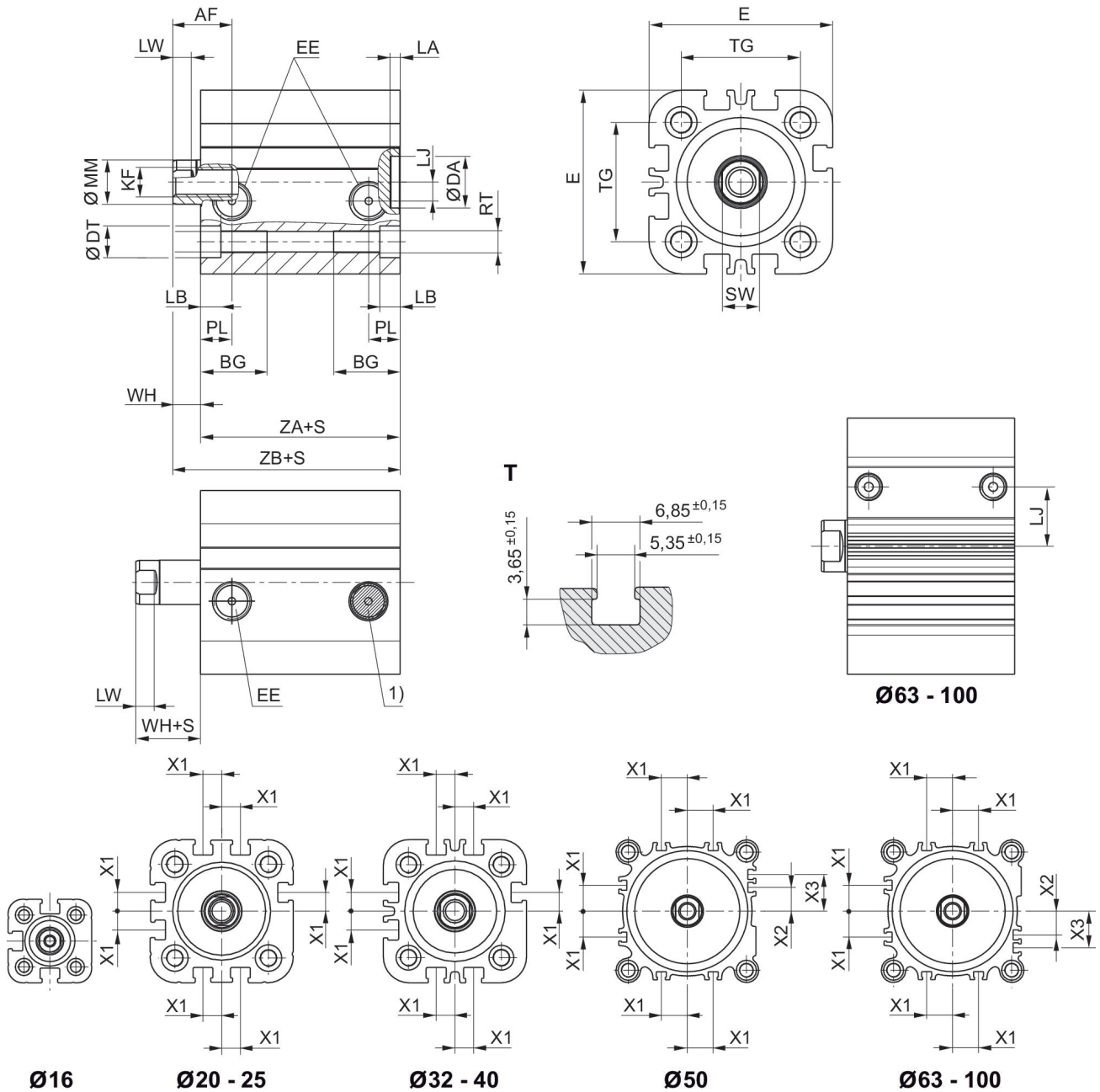
Cilindro compacto, Serie KPZ

0822490104

Serie KPZ

2025-07-17

Dimensiones



S = carrera
T = vista para ranura de sensor

Cilindro compacto, Serie KPZ

0822490104

Serie KPZ

2025-07-17

Ø del émbolo	AF	BG mín.	DA H11	DT H13	E	EE	KF	LA	LB	LJ
16	10	14.5	10	6	29.5	M5	M4	2.5	3.5	2.5
20	12	15.5	12	7.5	36	M5	M6	2.5	4.5	4.5
25	12	15.5	12	8	40	M5	M6	2.5	4.4	5
32	12	18	14	8.6	50	G 1/8	M8	2.5	5.5	5.1
40	12	18	14	9	58	G 1/8	M8	2.5	5.5	9.6
50	16	24	18	11	68	G 1/8	M10	2.5	2	8.5
63	16	24	18	11	80	G 1/8	M10	2.5	2	17.8
80	20	28	23	14	99	G 1/8	M12	3	1	22.9
100	26	27.5	28	15	120	G 1/8	M16	3	3.5	26.5

Ø del émbolo	LW	MM f8	PL	RT	SW	TG	WH	X1	X2	X3
16	2.8	8	7.5	M4	7	18 ±0,4	4.5	-	-	-
20	3.7	10	7.5	M5	8	22 ±0,4	5	4.2	-	-
25	3.7	10	7.5	M5	8	26 ±0,4	5.5	4.5	-	-
32	5	12	8.5	M6	10	32 ±0,5	7	6.5	-	-
40	5	12	8.5	M6	10	42 ±0,5	7	11	-	-
50	5.7	16	8.5	M8	13	50 ±0,6	7.5	13	4	13
63	5.7	16	8.5	M8	13	62 ±0,7	8	18	12	21
80	7	20	8.3	M10	16	82 ±0,7	9.5	18	16.5	25.5
100	7.5	25	9.7	M10	21	103 ±0,7	10.5	20	20	29

Ø del émbolo	ZA + carrera	ZB + carrera
16	38	42,5 0/ +1,2
20	38	43 0/+1,4
25	38	44,5 0/ +1,4
32	44	51 0/+1,6
40	45	52 0/+1,6
50	45.5	53 0/+1,6
63	49	57 0/+2
80	54.5	64 0/+2
100	66.5	77 0/+2