

# カバー付エアアクチュエータ, BCPシリーズ, 2つ折り, 3つの取付穴の上にエア接続

シリーズ  
BCP

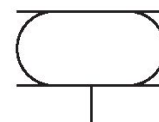
2024-09-12

0822419043

- 永久的に圧着された接続プレートを備えたベローズシリンダ
- 小さな設置スペースで大きな力を許容
- 直角運動と軸オフセットを可能にします
- 高い耐腐食性と耐熱性
- 最高24barまでの安全性テスト済

## AVENTICS BCP シリーズ ベローズアクチュエータ

AVENTICS BCP シリーズシリンダは、標準バージョンでは、しっかりとフランジが付けられたスチールカバーと天然ゴム製のベローズを備えたベローズアクチュエータです。耐熱版は、エピクロルヒドリンゴム (ECO) 製のベローズで、耐食版はステンレススチールのカバー (V2A) という違いがあります。



## 技術データ

ブランチ	産業
ベローシール	2折
型式	カバー付きベローシリンダー
作動原則	シングル動作、無圧 引込み
圧縮空気ポート	G 3/4
カバー直径	161 mm
許容傾斜角度 最大	20 °
最大有効ストローク	165 mm
輻射方向の取り付けの最小スペース	250 mm
取付け高さ、最小	75 mm
最大設置高さ	240 mm
力 最小	7700 N
力 -最大	20000 N
作動圧力 (最小)	0 bar
作動圧力の最大値	8 bar
最少周囲温度	-40 °C
最高周囲温度	70 °C
中間	圧縮空気
次の温度以上では耐用年数が短くなります :	50 °C

# カバー付エアアクチュエータ, BCPシリーズ, 2つ折り, 3つの取付穴の上にエア接続

シリーズ  
BCP

2024-09-12

0822419043

ピストン力を決める圧力 6 bar

重量 3 kg

## 材質

材質 ベロー	天然ゴム / ブタディエンゴム
材質 カバー	スチール, クロムメッキ
表面 カバー	亜鉛めっき
マテリアル番号	0822419043

## 技術情報

最低高さ H min. および最大高さ H max. は終端停止で確実にします。

運転中の高さが Hmax 以上になる場合には、ご使用になる前に AVENTICS までお問い合わせください

抑振性についての詳細は、「技術情報」という文書をご覧ください ( MediaCentreにございます )。

圧力露点は、環境温度および媒体温度を最低 15 °C 下回る必要があります。最高温度は 3 °C です。

圧縮空気のオイル含有量は、寿命全体をとおして一定である必要があります。

AVENTICS が承認するオイルのみをお使いください。詳細は、「技術情報」という文書をご覧ください ( <https://www.emerson.com/en-us/support>にございます)。

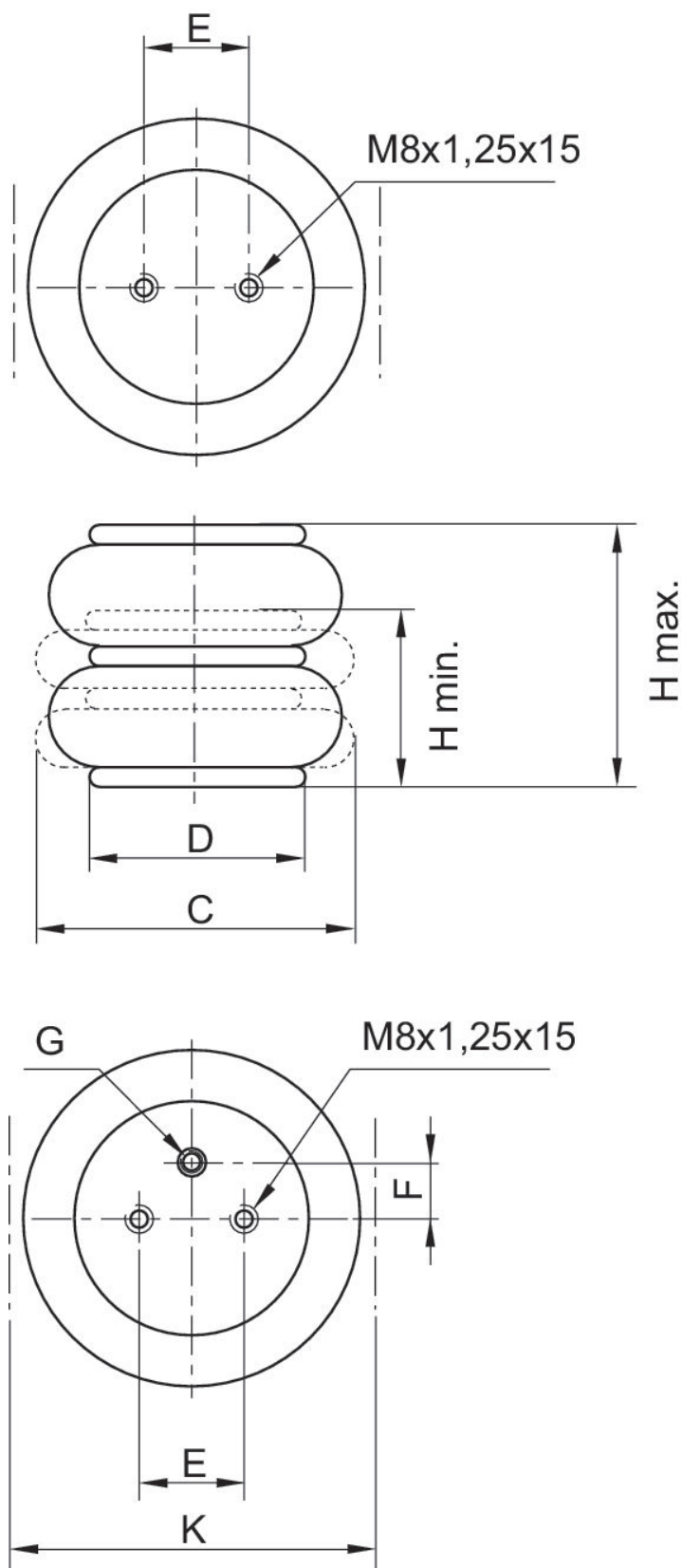
# カバー付エアアクチュエータ, BCPシリーズ, 2つ折り, 3つの取付穴の上にエア接続

シリーズ  
BCP

2024-09-12

0822419043

寸法



# カバー付エアアクチュエータ, BCPシリーズ, 2つ折り, 3つの取付穴の上にエア接続

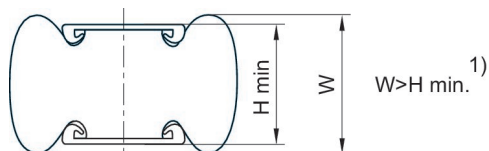
シリーズ  
BCP

2024-09-12

0822419043

マテリアル番号	圧縮空気ポート G	H min. mm	H max. mm	C mm	D mm	E ±0,5 [mm]	F ±0,5 [mm]	K mm	戻り力、最小 N
0822419043	G 3/4	75	240	250	161	89	38.1	250	200
R412010042	G 3/4	77	260	255	161	89	38.1	265	200
2999619400	G 3/4	77	300	260	161	89	38.1	275	250
1933181000	G 3/4	75	265	325	228	157.5	73	340	300
2999638300	G 3/4	77	300	340	228	157.5	73	355	300

## コメント

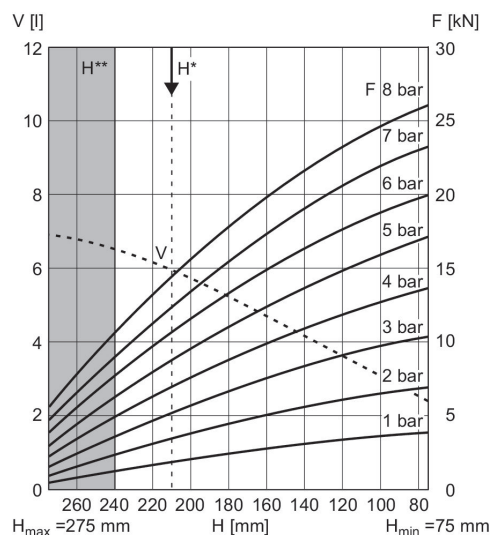


1) 最低高さ H min. に達したら、突起の高さ W は、下限を下回る可能性があります。これらの製品に対し、カバー直径より大きい水準取付け面が選択されている場合、ストローク開始の戻り力および力の出力は上昇します。また、この過程において、ゴムペローは取付け面により圧縮されます。これらの製品は、上向きのスペースを多く必要とし、まれに障害を引き起こすおそれがあります。いかなる場合にも、ペローアクチュエータのカバーのサイズで取付け面を使用する場合、データシートの仕様が適用されます。

1 kN = 1000 N

## 力 - 経路 - 図表

0822419043



V = 流量 H = 高さ H\* = 振動隔離用推奨作動高さ H\*\* = ご使用になる前に AVENTICS までお問い合わせください

1 kN = 1000 N