

Balgzylinder mit Deckel, Serie BCP, 2-faltig, Luftanschluss oberhalb 3 Befestigungsbohrungen

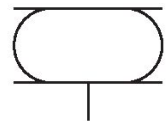
0822419043

• Balgzylinder mit permanent gecrimpten

- Anschlussplatten
- Erlauben hohe Kräfte bei geringem Installationsraum
- Ermöglicht Winkelbewegungen und axialen Versatz
- Hohe Korrosions- und Temperaturbeständigkeit
- Geprüfte Sicherheit bis 24 bar

AVENTICS Serie BCP Balgzylinder

Die AVENTICS Zylinder der Serie BCP sind Faltenbalgzylinder mit fest angeflanschten Stahlabdeckungen und Faltenbälgen aus Naturkautschuk in der Standardausführung. Die wärmebeständige Ausführung unterscheidet sich mit Balg aus Epichlorhydrinkautschuk (ECO) und die Korrosionsbeständige Ausführung mit Edelstahldeckeln (V2A).



Technische Daten

Branche	Industrie
Faltenbalg	2-faltig
Bauart	Balgzylinder mit Deckel
Wirkprinzip	einfachwirkend, drucklos eingefahren
Druckluftanschluss	G 3/4
Deckeldurchmesser	161 mm
Zulässiger Kippwinkel max.	20 °
Effektiver Hub max.	165 mm
radialer Einbauraum min.	250 mm
Einbauhöhe, min.	75 mm
Einbauhöhe, max.	240 mm
Kraft min.	7700 N
Kraft max.	20000 N
Betriebsdruck min.	0 bar
Betriebsdruck max.	8 bar
Umgebungstemperatur min.	-40 °C
Umgebungstemperatur max.	70 °C
Medium	Druckluft
Reduzierte Haltbarkeit bei einer Temperatur größer als	50 °C

Balgzylinder mit Deckel, Serie BCP, 2-faltig, Luftanschluss oberhalb 3 Befestigungsbohrungen

Serie BCP

2024-09-12

Druck zur Bestimmung der Kräfte
0822419043
Gewicht

6 bar

3 kg

Werkstoff

Werkstoff Balg	Naturkautschuk / Butadien-Kautschuk
Werkstoff Deckel	Stahl, verchromt
Oberfläche Deckel	verzinkt
Materialnummer	0822419043

Technische Informationen

Die Einhaltung der Mindesthöhe H min. sowie der maximalen Höhe H max. sind durch Endanschläge sicher zustellen.

Einsatz bei Betriebshöhe $\geq H_{max}$: nur nach Rücksprache mit AVENTICS

Weitere Informationen zur Schwingungsisolation finden Sie im Dokument „Technische Informationen“ (erhältlich im MediaCentre).

Der Drucktaupunkt muss mindestens 15 °C unter der Umgebungs- und Mediumtemperatur liegen und darf max. 3 °C betragen.

Der Ölgehalt der Druckluft muss über die gesamte Lebensdauer konstant bleiben.

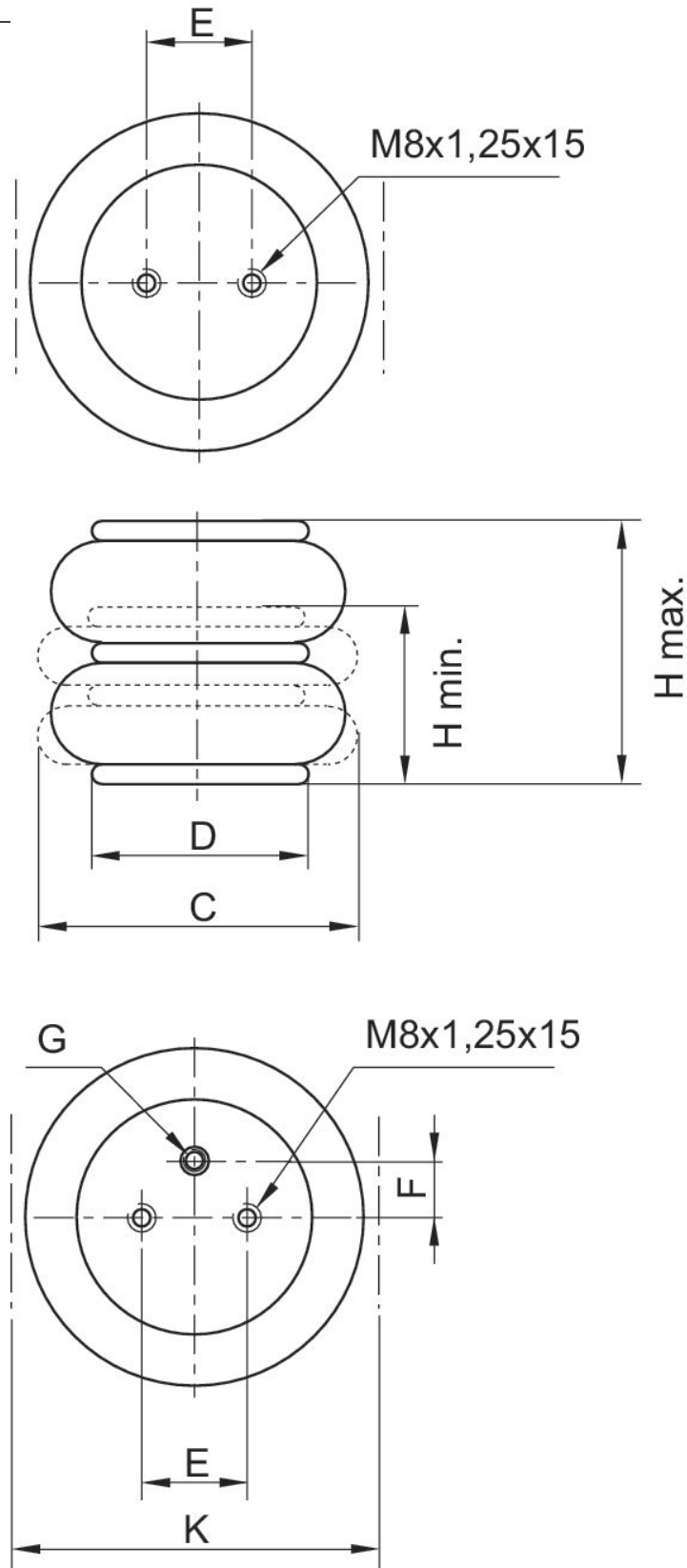
Verwenden Sie ausschließlich von AVENTICS zugelassene Öle. Weitere Informationen finden Sie im Dokument „Technische Informationen“ (erhältlich im <https://www.emerson.com/de-de/support>).

Balgzylinder mit Deckel, Serie BCP, 2-faltig, Luftanschluss oberhalb 3 Befestigungsbohrungen

Serie BCP

2024-09-12

Abmessungen
0822419043



Balgzylinder mit Deckel, Serie BCP, 2-faltig, Luftanschluss oberhalb 3 Befestigungsbohrungen

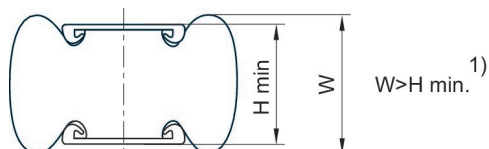
Serie BCP

2024-09-12

0822419043

Materialnummer	Druckluftanschluss G	H min. mm	H max. mm	C mm	D mm	E ±0,5 [mm]	F ±0,5 [mm]	K mm	Rückstellkraft, min. N
0822419043	G 3/4	75	240	250	161	89	38.1	250	200
R412010042	G 3/4	77	260	255	161	89	38.1	265	200
2999619400	G 3/4	77	300	260	161	89	38.1	275	250
1933181000	G 3/4	75	265	325	228	157.5	73	340	300
2999638300	G 3/4	77	300	340	228	157.5	73	355	300

Bemerkung

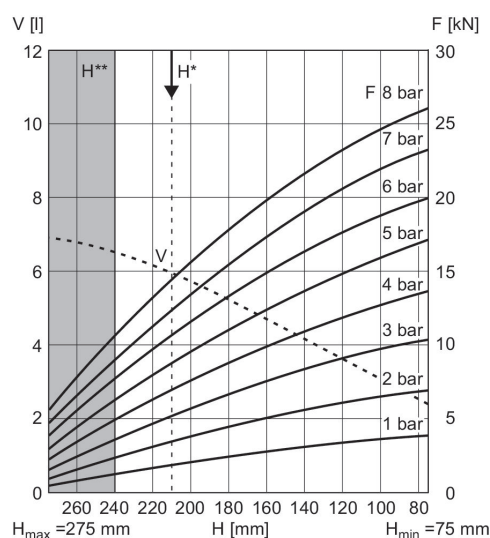


1) Bei Erreichen der Mindesthöhe H min. kann die Wulsthöhe W unterschritten werden. Werden bei diesen Produkten ebene Montageflächen, die größer sind als der Deckeldurchmesser, gewählt, erhöhen sich die Rückstellkraft und die Kraftabgabe zum Hubbeginn. Der Gummibalg wird dabei zusätzlich durch die Montageflächen zusammengedrückt. Der Raumbedarf dieser Produkte nach oben hin ist größer und kann in seltenen Fällen hinderlich sein. In jedem Fall gelten die Angaben in den Datenblättern bei Verwendung von Montageflächen in der Größe der Balgzylinderdeckel.

1 kN = 1000 N

Kraft-Weg-Diagramm

0822419043



V = Volumen H = Höhe H* = Empfohlene Betriebshöhe für Schwingungsisolation H** = Einsatz nur nach Rücksprache mit AVENTICS
1 kN = 1000 N