

# Cilindro de fole com tampa, série BCP, de 2 dobras, conexão de ar entre 3 orifícios de fixação

Série BCP

2024-09-12

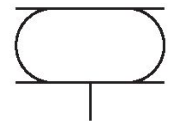
0822419042

• Cilindro de fole com placas de conexão

- permanente crimpadas
- Permitem altas forças em um pequeno espaço de instalação
- Permitem movimentos angulares e desvio axial
- Alta resistência a corrosão e temperatura
- Segurança comprovada de até 24 bar

## AVENTICS série BCP Atuadores de fole

Os cilindros AVENTICS série BCP são cilindros de fole com tampas em aço firmemente flangeadas e fole feito de borracha natural na versão padrão. A versão resistente ao calor tem como diferencial o fole feito de borracha de epicloridrina (ECO) e a versão resistente à corrosão com tampas de aço inoxidável (V2A).



## Dados técnicos

Setor	Indústria
Fole com dobras	de 2 dobras
Modelo	Cilindro de fole com tampa
Princípio de ação	De efeito simples, retraído sem pressão
Conexão de ar comprimido	G 3/4
Diâmetro da tampa	141 mm
Ângulo de basculamento permitido max.	20 °
Curso máx. efetivo	130 mm
Espaço de montagem radial mín.	230 mm
Altura de montagem, mín.	75 mm
Altura de montagem, máx.	205 mm
Força min.	7000 N
Força max.	13000 N
Pressão de operação mín.	0 bar
Pressão de operação máx	8 bar
Temperatura ambiente mín.	-40 °C
Temperatura ambiente máx.	70 °C
Fluido	Ar comprimido
Durabilidade reduzida em caso de temperatura mais alta que	50 °C

# Cilindro de fole com tampa, série BCP, de 2 dobras, conexão de ar entre 3 orifícios de fixação

Série BCP

2024-09-12

Pressão para definir as forças de pistão	6 bar
0822419042	
Peso	2.3 kg

---

## Material

Material fole	borracha natural / borracha de butadieno
Material da tampa	Aço, cromado
Superfície Tampa	zincado
N° de material	0822419042

## Informações técnicas

O comprimento da altura mínima A mín., assim como da altura máxima Altura H máx. devem ser garantidos por batentes finais.

Utilização com altura de funcionamento  $\geq H_{m\acute{a}x}$ : somente após consultar a AVENTICS

Para mais informações sobre o isolamento a vibrações consulte o documento "Informações técnicas" (disponíveis no MediaCentre).

O ponto de condensação de pressão deve ser pelo menos 15 °C abaixo da temperatura ambiente e do fluido e um máximo de 3 °C .

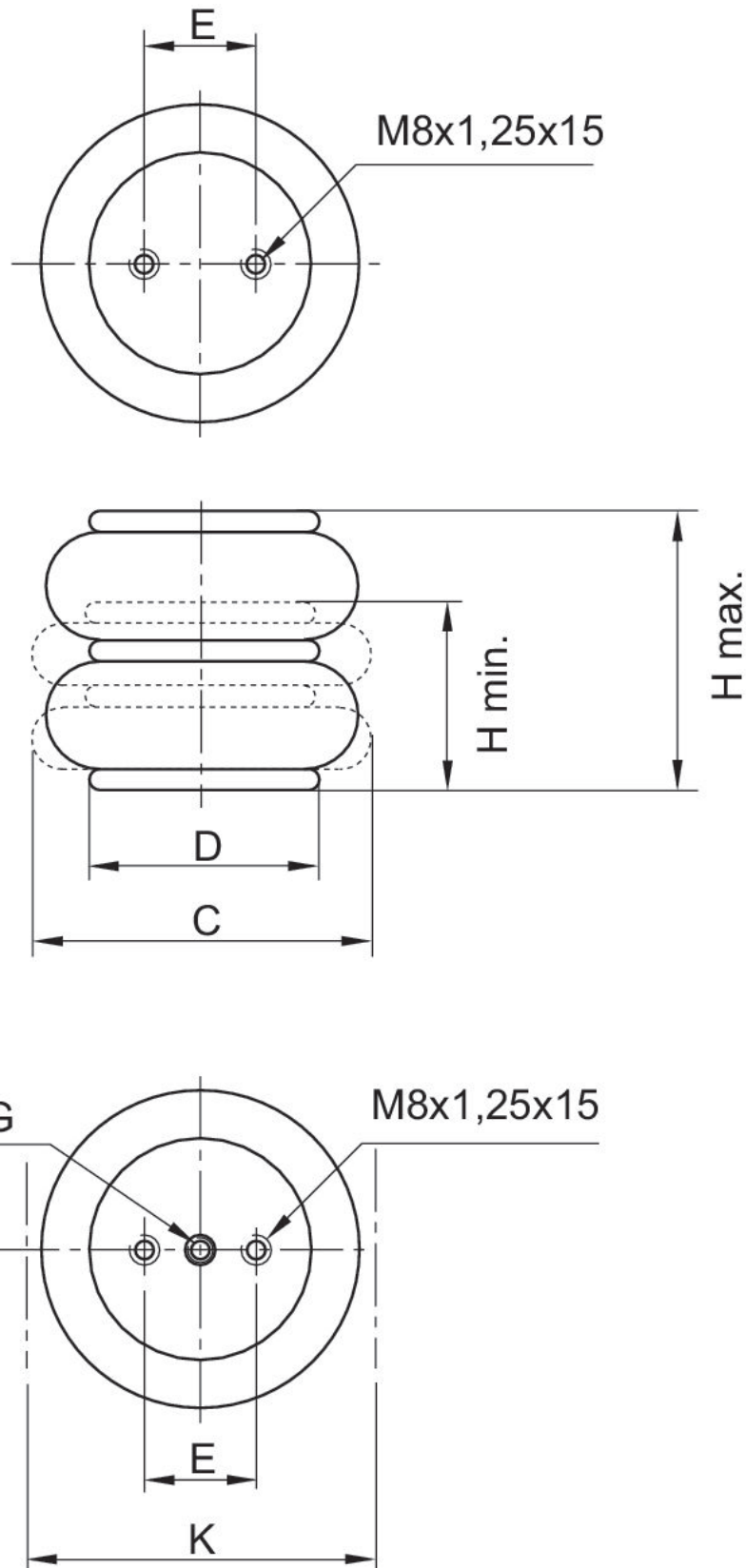
O teor de óleo do ar comprimido deve permanecer constante durante toda a vida útil.

Por favor, use exclusivamente óleos autorizados pela AVENTICS. Para mais informações consulte o documento "Informações técnicas" (disponíveis no <https://www.emerson.com/en-us/support>).

# Cilindro de fole com tampa, série BCP, de 2 dobras, conexão de ar entre 3 orifícios de fixação

Série BCP  
2024-09-12

Dimensões  
0822419042



# Cilindro de fole com tampa, série BCP, de 2 dobras, conexão de ar entre 3 orifícios de fixação

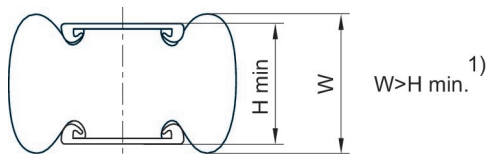
Série BCP

2024-09-12

0822419042

N° de material	Conexão de ar comprimido G	A mín. mm	A máx. mm	C mm	D mm	E ±0,5 [mm]	K mm	Força de retorno, mín. N
0822419041	G 1/4	72	180	165	108	44.5	180	200
2999640000	G 1/4	72	195	203	141	70	215	200
0822419042	G 3/4	75	205	215	141	70	230	200
1922161000	G 3/4	77	230	218	141	70	235	200

## Observação

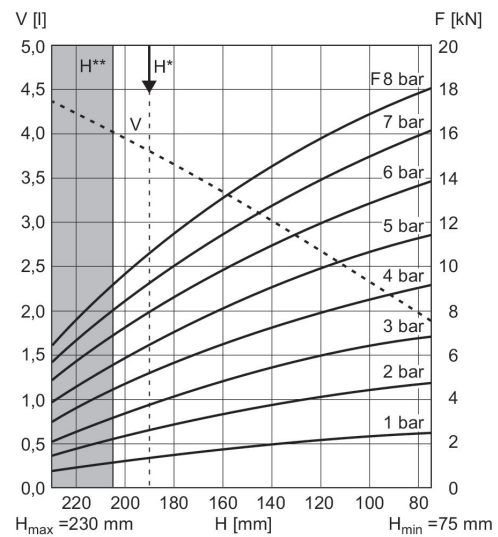


1) Ao atingir a altura mínima A mín. a altura do talão pode ficar abaixo do mínimo. Se nestes produtos forem selecionadas áreas de montagem maiores do que o diâmetro da tampa, aumenta a força de retorno e a força de saída no início do curso. O fole de borracha é adicionalmente comprimido pelas áreas de montagem. O espaço vertical necessário para estes produtos é maior e pode ser impeditivo em alguns casos raros. Em todos os casos são válidas as indicações nas fichas técnicas durante a utilização de áreas de montagem com o tamanho da tampa do cilindro de fole.

1 kN = 1000 N

## Diagrama força-percurso

0822419042



V = Volume H = Altura H\* = Altura de operação recomendada para Isolamento da vibração H\*\* = Utilização apenas após contato com a AVENTICS

1 kN = 1000 N