

Vérin à soufflet avec couvercle, série BCP, À 2 plis, Raccordement de l'air entre 3 alésages de fixation

Série BCP

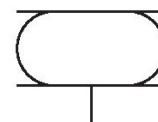
2024-09-12

0822419042

- Vérin à soufflet avec plaques de raccordement serties en permanence
- Permet des forces élevées dans un espace de montage réduit
- Permet des mouvements angulaires et un décalage axial
- Résistance élevée à la corrosion et aux températures élevées
- Sécurité testée jusqu'à 24 bar

Vérins à soufflet AVENTICS série BCP

La série BCP comporte des vérins à soufflet avec couvercles à bride fixe. Les soufflets sont en caoutchouc naturel dans la version standard. La version résistante à la chaleur se distingue par des soufflets en caoutchouc épichlorhydrine (ECO) et la version résistante à la corrosion par des couvercles en acier inoxydable (V2A).



Données techniques

Secteur	Industrie
Soufflet	À 2 plis
Type de construction	Vérin à soufflet avec couvercle
Principe de fonctionnement	A simple effet, tige rentrée sans pression
Raccordement de l'air comprimé	G 3/4
Diamètre de couvercle	141 mm
Angle d'inclinaison autorisé max.	20 °
Course effective max.	130 mm
Espace de montage radial min.	230 mm
Hauteur de montage, min.	75 mm
Hauteur de montage, maxi	205 mm
Force min.	7000 N
Force max.	13000 N
Pression de service min.	0 bar
Pression de service maxi	8 bar
Température ambiante min.	-40 °C
Température ambiante max.	70 °C
Fluide	Air comprimé
Durabilité réduite pour une température supérieure à	50 °C

Vérin à soufflet avec couvercle, série BCP, À 2 plis, Raccordement de l'air entre 3 alésages de fixation

Série BCP

2024-09-12

Pression
0822419042
Poids

6 bar
2.3 kg

Matériau

Matériau soufflet	Caoutchouc naturel / caoutchouc butadiène
Matériau couvercle	Acier, chromé
Surface Couvercle	galvanisé
Référence	0822419042

Informations techniques

S'assurer du respect de la hauteur minimale H min. ainsi que de la hauteur maximale H max. par le biais des butées de fin de course.

Utilisation pour une hauteur de service $\geq H_{max}$: uniquement après avoir consulté AVENTICS

Pour de plus amples informations concernant l'isolation des oscillations, se reporter au document « Informations techniques » (disponible dans le Media Centre).

Le point de rosée sous pression doit se situer à au moins 15 °C sous la température ambiante et la température du fluide et peut atteindre max. 3 °C .

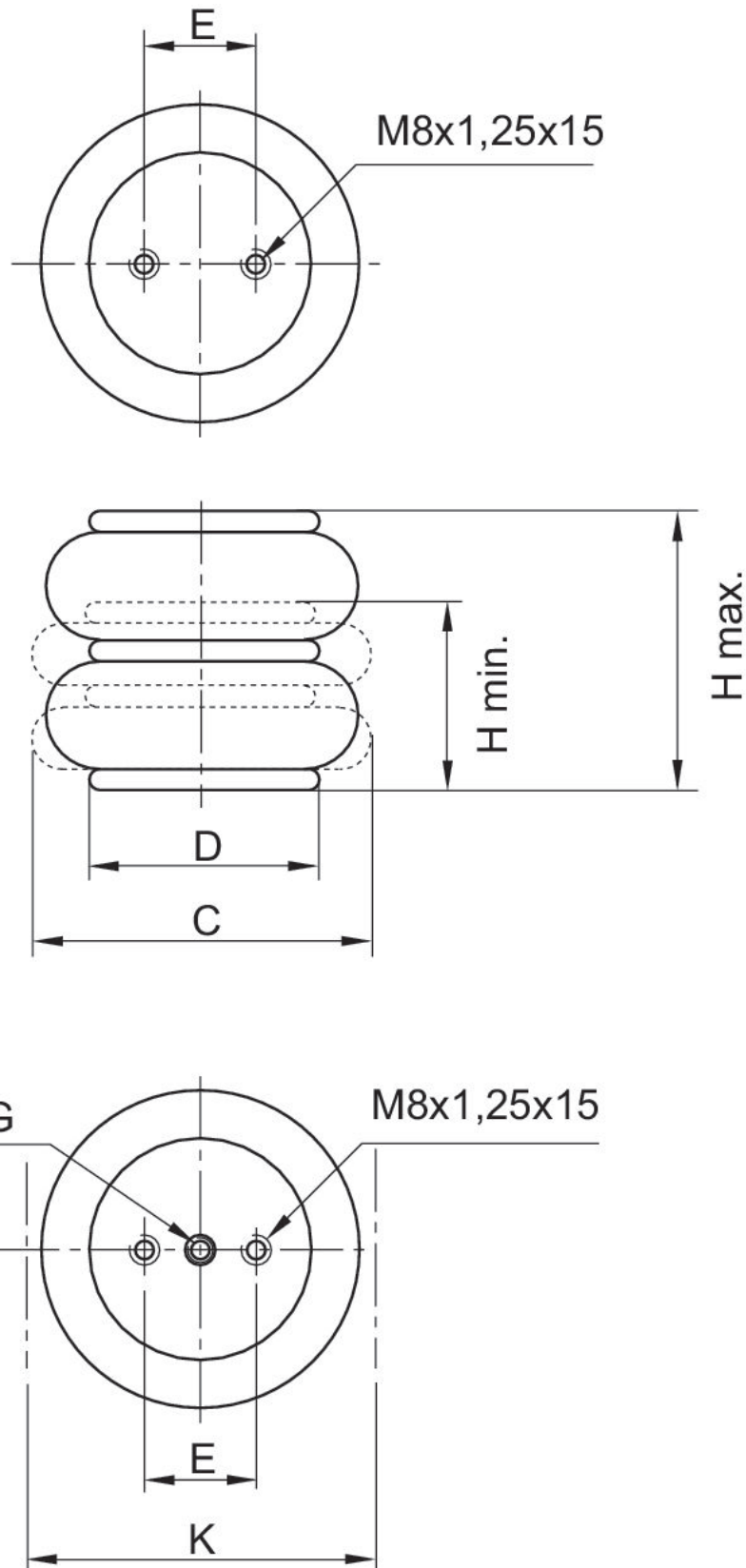
La teneur en huile de l'air comprimé doit rester constante tout au long de la durée de vie.

Exclusivement utiliser des huiles autorisées par AVENTICS. Pour de plus amples informations, se reporter au document « Informations techniques » (disponible dans le <https://www.emerson.com/en-us/support>).

Vérin à soufflet avec couvercle, série BCP, À 2 plis, Raccordement de l'air entre 3 alésages de fixation

Série BCP
2024-09-12

Dimensions
0822419042



Vérin à soufflet avec couvercle, série BCP, À 2 plis, Raccordement de l'air entre 3 alésages de fixation

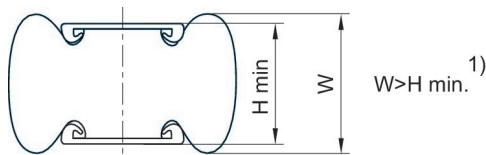
Série BCP

2024-09-12

0822419042

Référence	Raccordement de l'air comprimé G	H min. mm	H max. mm	C mm	D mm	E ±0,5 [mm]	K mm	Force de rappel, min. N
0822419041	G 1/4	72	180	165	108	44.5	180	200
2999640000	G 1/4	72	195	203	141	70	215	200
0822419042	G 3/4	75	205	215	141	70	230	200
1922161000	G 3/4	77	230	218	141	70	235	200

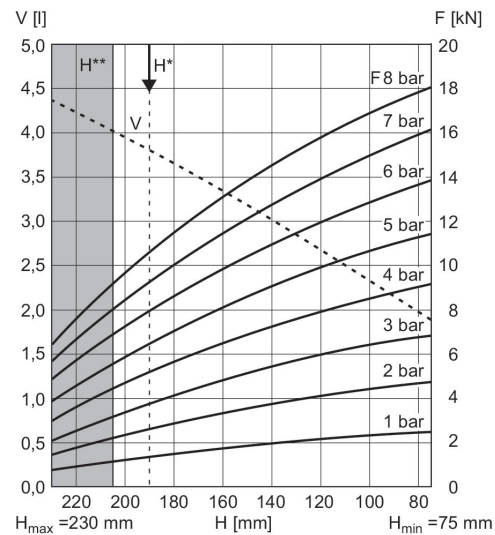
Remarque



1) Lorsque la hauteur minimale H min. est atteinte, la hauteur de bourrelet W peut passer en dessous de la limite inférieure. En cas de sélection de surfaces de montage planes supérieures au diamètre du couvercle pour ces produits, la force de rappel et la transmission de force augmentent en début de course. Ce faisant, le soufflet en caoutchouc est en outre comprimé par les surfaces de montage. L'espace nécessaire vers le haut est plus important pour ce produit et peut constituer un obstacle dans certains cas. Dans tous les cas, les indications fournies dans les fiches techniques s'appliquent en cas d'utilisation de surfaces de montage de la taille des couvercles de vérin à soufflet.

1 kN = 1000 N

Diagramme force/course 0822419042



V = volume H = hauteur H* = hauteur de service recommandée pour l'isolation contre les vibrations H** = utilisation uniquement après avoir consulté AVENTICS

1 kN = 1000 N