

# Balgzylinder mit Deckel, Serie BCP, 2-faltig, Luftanschluss zwischen 3 Befestigungsbohrungen

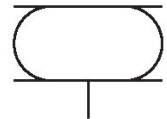
0822419042

## • Balgzylinder mit permanent gecrimpten

- Anschlussplatten
- Erlauben hohe Kräfte bei geringem Installationsraum
- Ermöglicht Winkelbewegungen und axialen Versatz
- Hohe Korrosions- und Temperaturbeständigkeit
- Geprüfte Sicherheit bis 24 bar

## AVENTICS Serie BCP Balgzylinder

Die AVENTICS Zylinder der Serie BCP sind Faltenbalgzylinder mit fest angeflanschten Stahlabdeckungen und Faltenbälgen aus Naturkautschuk in der Standardausführung. Die wärmebeständige Ausführung unterscheidet sich mit Balg aus Epichlorhydrinkautschuk (ECO) und die Korrosionsbeständige Ausführung mit Edelstahldeckeln (V2A).



## Technische Daten

Branche	Industrie
Faltenbalg	2-faltig
Bauart	Balgzylinder mit Deckel
Wirkprinzip	einfachwirkend, drucklos eingefahren
Druckluftanschluss	G 3/4
Deckeldurchmesser	141 mm
Zulässiger Kippwinkel max.	20 °
Effektiver Hub max.	130 mm
radialer Einbauraum min.	230 mm
Einbauhöhe, min.	75 mm
Einbauhöhe, max.	205 mm
Kraft min.	7000 N
Kraft max.	13000 N
Betriebsdruck min.	0 bar
Betriebsdruck max.	8 bar
Umgebungstemperatur min.	-40 °C
Umgebungstemperatur max.	70 °C
Medium	Druckluft
Reduzierte Haltbarkeit bei einer Temperatur größer als	50 °C

# Balgzylinder mit Deckel, Serie BCP, 2-faltig, Luftanschluss zwischen 3 Befestigungsbohrungen

Serie BCP

2024-09-12

Druck zur Bestimmung der Kräfte  
0822419042  
Gewicht

6 bar  
2.3 kg

---

## Werkstoff

Werkstoff Balg	Naturkautschuk / Butadien-Kautschuk
Werkstoff Deckel	Stahl, verchromt
Oberfläche Deckel	verzinkt
Materialnummer	0822419042

## Technische Informationen

Die Einhaltung der Mindesthöhe H min. sowie der maximalen Höhe H max. sind durch Endanschläge sicher zustellen.

Einsatz bei Betriebshöhe  $\geq H_{max}$ : nur nach Rücksprache mit AVENTICS

Weitere Informationen zur Schwingungsisolation finden Sie im Dokument „Technische Informationen“ (erhältlich im MediaCentre).

Der Drucktaupunkt muss mindestens 15 °C unter der Umgebungs- und Mediumtemperatur liegen und darf max. 3 °C betragen.

Der Ölgehalt der Druckluft muss über die gesamte Lebensdauer konstant bleiben.

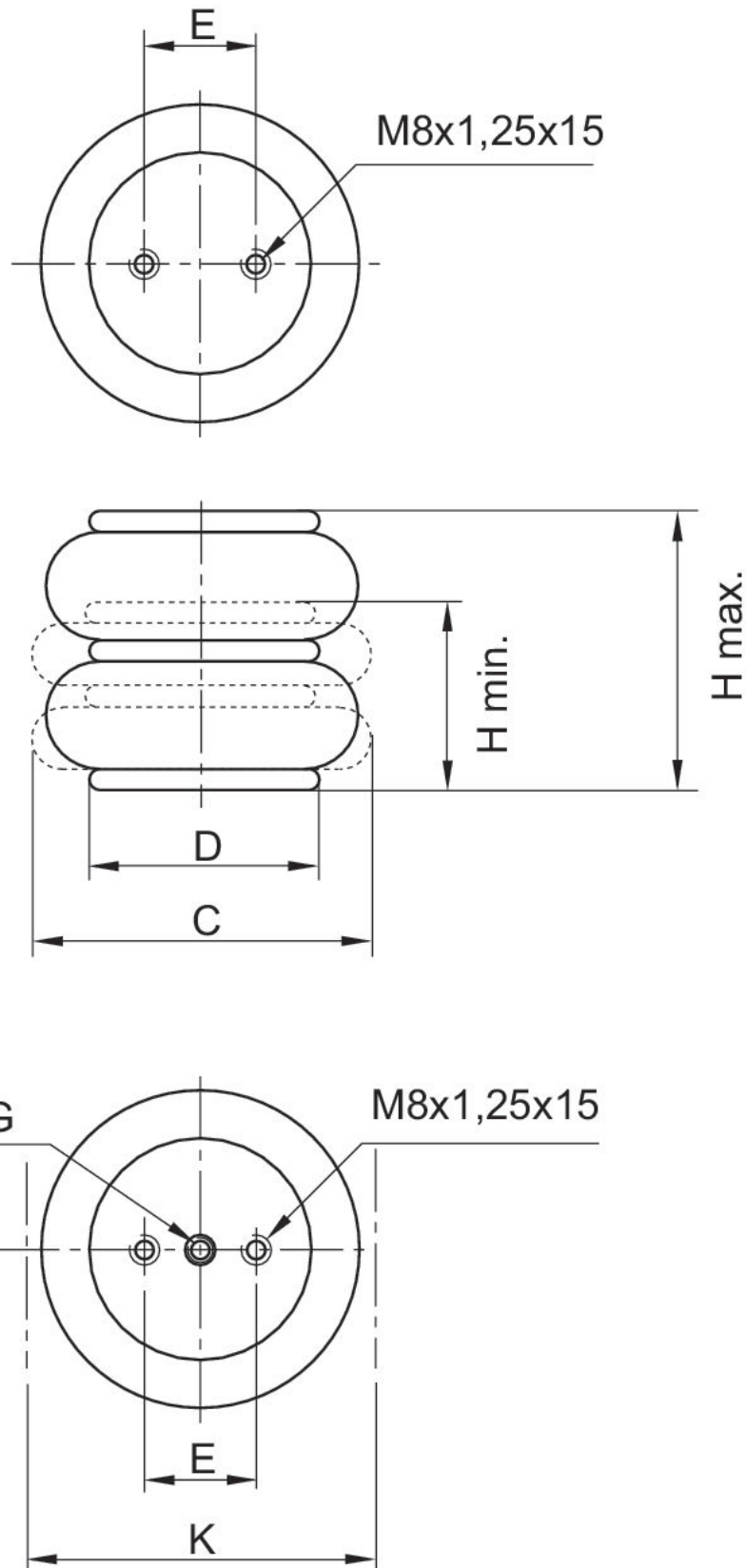
Verwenden Sie ausschließlich von AVENTICS zugelassene Öle. Weitere Informationen finden Sie im Dokument „Technische Informationen“ (erhältlich im <https://www.emerson.com/de-de/support>).

# Balgzylinder mit Deckel, Serie BCP, 2-faltig, Luftanschluss zwischen 3 Befestigungsbohrungen

Serie BCP

2024-09-12

Abmessungen  
0822419042



# Balgzylinder mit Deckel, Serie BCP, 2-faltig, Luftanschluss zwischen 3 Befestigungsbohrungen

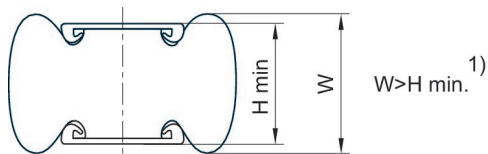
Serie BCP

2024-09-12

0822419042

Materialnummer	Druckluftanschluss G	H min. mm	H max. mm	C mm	D mm	E ±0,5 [mm]	K mm	Rückstellkraft, min. N
0822419041	G 1/4	72	180	165	108	44.5	180	200
2999640000	G 1/4	72	195	203	141	70	215	200
0822419042	G 3/4	75	205	215	141	70	230	200
1922161000	G 3/4	77	230	218	141	70	235	200

## Bemerkung

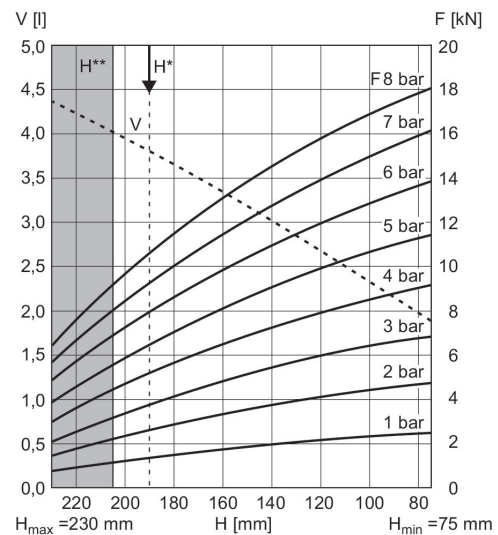


1) Bei Erreichen der Mindesthöhe H min. kann die Wulsthöhe W unterschritten werden. Werden bei diesen Produkten ebene Montageflächen, die größer sind als der Deckeldurchmesser, gewählt, erhöhen sich die Rückstellkraft und die Kraftabgabe zum Hubbeginn. Der Gummibalg wird dabei zusätzlich durch die Montageflächen zusammengedrückt. Der Raumbedarf dieser Produkte nach oben hin ist größer und kann in seltenen Fällen hinderlich sein. In jedem Fall gelten die Angaben in den Datenblättern bei Verwendung von Montageflächen in der Größe der Balgzylinderdeckel.

1 kN = 1000 N

## Kraft-Weg-Diagramm

0822419042



V = Volumen H = Höhe H\* = Empfohlene Betriebshöhe für Schwingungsisolation H\*\* = Einsatz nur nach Rücksprache mit AVENTICS  
1 kN = 1000 N