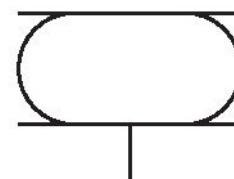


Série BCP

0822419041

Informações sobre produtos
AVENTICS série BCP Atuadores de fole

- Os cilindros AVENTICS série BCP são cilindros de fole com tampas em aço firmemente flangeadas e fole feito de borracha natural na versão padrão. A versão resistente ao calor tem como diferencial o fole feito de borracha de epicloridrina (ECO) e a versão resistente à corrosão com tampas de aço inoxidável (V2A).



Dados técnicos

Setor	Indústria
Fole com dobras	de 2 dobras
Modelo	Cilindro de fole com tampa
Princípio de ação	De efeito simples, retraído sem pressão
Conexão de ar comprimido	G 1/4
Diâmetro da tampa	108 mm
Ângulo de basculamento permitido max.	20 °
Curso máx. efetivo	108 mm
Espaço de montagem radial mín.	180 mm
Altura de montagem, mín.	72 mm
Altura de montagem, máx.	180 mm
Força min.	3500 N
Força max.	8700 N
Pressão de operação mín.	0 bar
Pressão de operação máx	8 bar

Temperatura ambiente mín.	-40 °C
Temperatura ambiente máx.	70 °C
Fluido	Ar comprimido
Durabilidade reduzida em caso de temperatura mais alta que	50 °C
Pressão para definir as forças de pistão	6 bar
Peso	1.5 kg

Material

Material fole	borracha natural / borracha de butadieno
Material da tampa	Aço, cromado
Superfície Tampa	zincado
N° de material	0822419041

Informações técnicas

O cumprimento da altura mínima A mín., assim como da altura máxima Altura H máx. devem ser garantidos por batentes finais.

Utilização com altura de funcionamento $\geq H_{m\acute{a}x}$: somente após consultar a AVENTICS

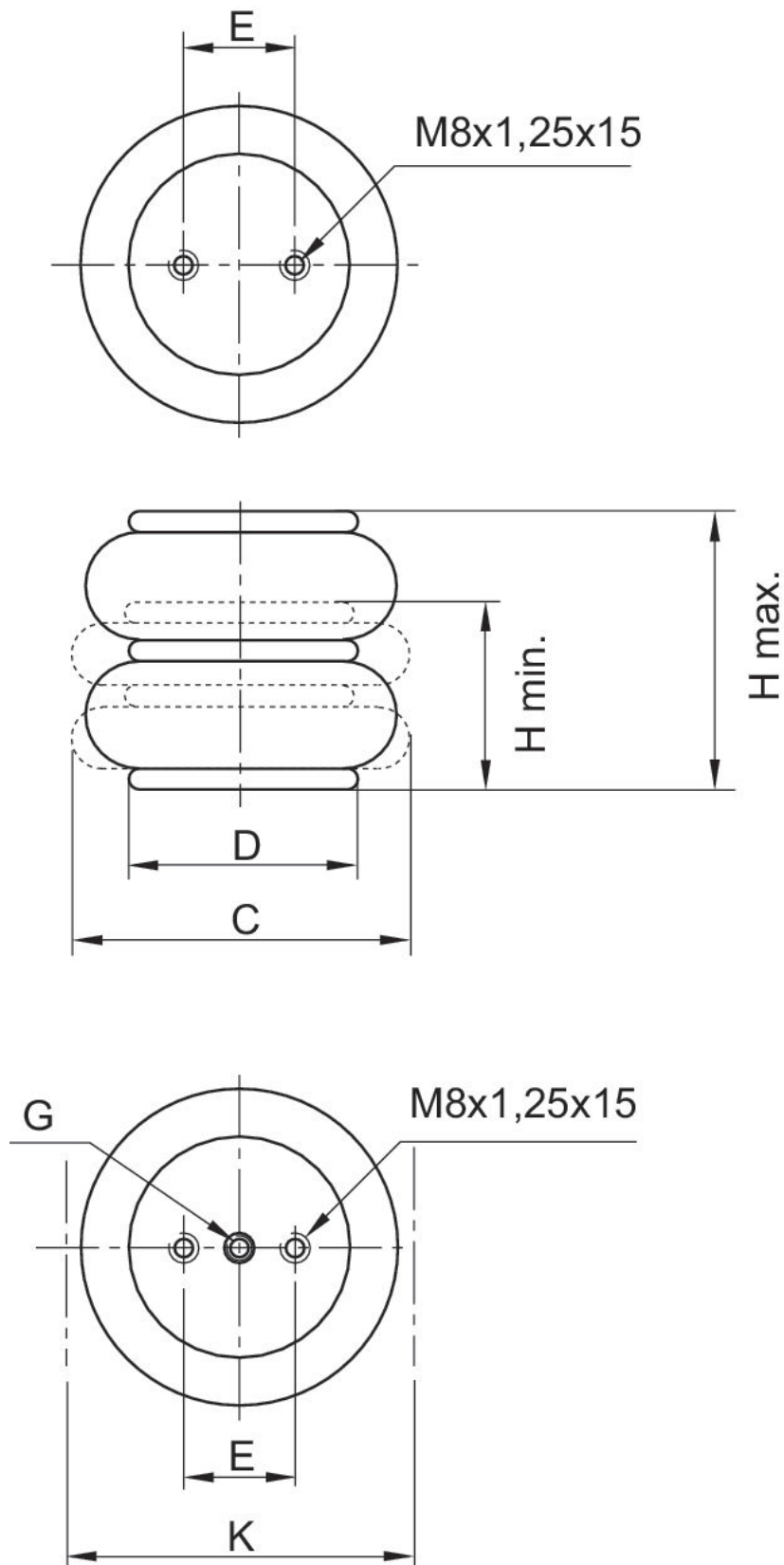
Para mais informações sobre o isolamento a vibrações consulte o documento "Informações técnicas" (disponíveis no MediaCentre).

O ponto de condensação de pressão deve ser pelo menos 15 °C abaixo da temperatura ambiente e do fluido e um máximo de 3 °C .

O teor de óleo do ar comprimido deve permanecer constante durante toda a vida útil.

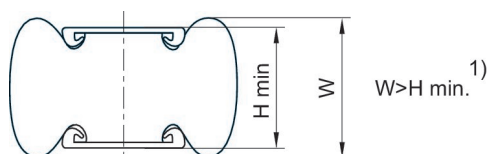
Por favor, use exclusivamente óleos autorizados pela AVENTICS. Para mais informações consulte o documento "Informações técnicas" (disponíveis no <https://www.emerson.com/en-us/support>).

Dimensões



N° de material	Conexão de ar comprimido G	A mín. mm	A máx. mm	C mm	D mm	E ±0,5 [mm]	K mm	Força de retorno, mín. N
0822419041	G 1/4	72	180	165	108	44.5	180	200
2999640000	G 1/4	72	195	203	141	70	215	200
0822419042	G 3/4	75	205	215	141	70	230	200
1922161000	G 3/4	77	230	218	141	70	235	200

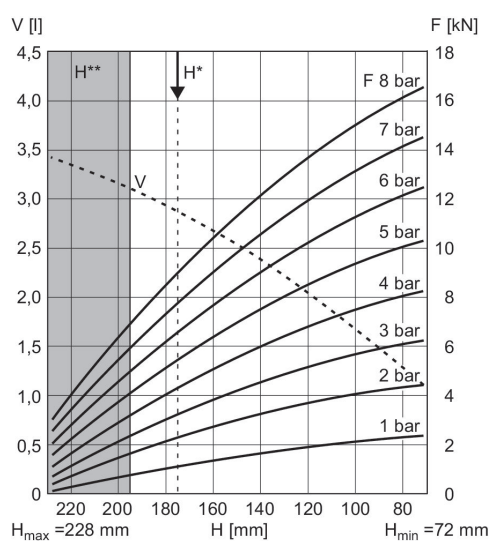
Observação



1) Ao atingir a altura mínima A mín. a altura do talão pode ficar abaixo do mínimo. Se nestes produtos forem selecionadas áreas de montagem maiores do que o diâmetro da tampa, aumenta a força de retorno e a força de saída no início do curso. O fole de borracha é adicionalmente comprimido pelas áreas de montagem. O espaço vertical necessário para estes produtos é maior e pode ser impeditivo em alguns casos raros. Em todos os casos são válidas as indicações nas fichas técnicas durante a utilização de áreas de montagem com o tamanho da tampa do cilindro de fole.

1 kN = 1000 N

Diagrama força-percurso 2999640000



V = Volume H = Altura H* = Altura de operação recomendada para Isolamento da vibração H** = Utilização apenas após contato com a AVENTICS
1 kN = 1000 N