

# Balgzylinder mit Deckel, Serie BCP, 2-faltig, Luftanschluss zwischen 3 Befestigungsbohrungen

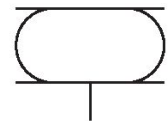
0822419041

## • Balgzylinder mit permanent gecrimpten

- Anschlussplatten
- Erlauben hohe Kräfte bei geringem Installationsraum
- Ermöglicht Winkelbewegungen und axialen Versatz
- Hohe Korrosions- und Temperaturbeständigkeit
- Geprüfte Sicherheit bis 24 bar

## AVENTICS Serie BCP Balgzylinder

Die AVENTICS Zylinder der Serie BCP sind Faltenbalgzylinder mit fest angeflanschten Stahlabdeckungen und Faltenbälgen aus Naturkautschuk in der Standardausführung. Die wärmebeständige Ausführung unterscheidet sich mit Balg aus Epichlorhydrinkautschuk (ECO) und die Korrosionsbeständige Ausführung mit Edelstahldeckeln (V2A).



## Technische Daten

|  |                                      |
|--|--------------------------------------|
| Branche  | Industrie                            |
| Faltenbalg   | 2-faltig                             |
| Bauart   | Balgzylinder mit Deckel              |
| Wirkprinzip  | einfachwirkend, drucklos eingefahren |
| Druckluftanschluss                                     | G 1/4                                |
| Deckeldurchmesser                                      | 108 mm                               |
| Zulässiger Kippwinkel max.                             | 20 °                                 |
| Effektiver Hub max.                                    | 108 mm                               |
| radialer Einbauraum min.                               | 180 mm                               |
| Einbauhöhe, min.                                       | 72 mm                                |
| Einbauhöhe, max.                                       | 180 mm                               |
| Kraft min.   | 3500 N                               |
| Kraft max.   | 8700 N                               |
| Betriebsdruck min.                                     | 0 bar                                |
| Betriebsdruck max.                                     | 8 bar                                |
| Umgebungstemperatur min.                               | -40 °C                               |
| Umgebungstemperatur max.                               | 70 °C                                |
| Medium   | Druckluft                            |
| Reduzierte Haltbarkeit bei einer Temperatur größer als | 50 °C                                |

# Balgzylinder mit Deckel, Serie BCP, 2-faltig, Luftanschluss zwischen 3 Befestigungsbohrungen

Serie BCP

2024-09-12

Druck zur Bestimmung der Kräfte  
0822419041  
Gewicht

6 bar  
1.5 kg

---

## Werkstoff

|                   |                                     |
|-------------------|-------------------------------------|
| Werkstoff Balg    | Naturkautschuk / Butadien-Kautschuk |
| Werkstoff Deckel  | Stahl, verchromt                    |
| Oberfläche Deckel | verzinkt                            |
| Materialnummer    | 0822419041                          |

## Technische Informationen

Die Einhaltung der Mindesthöhe  $H_{min}$  sowie der maximalen Höhe  $H_{max}$  sind durch Endanschläge sicher zustellen.

Einsatz bei Betriebshöhe  $\geq H_{max}$ : nur nach Rücksprache mit AVENTICS

Weitere Informationen zur Schwingungsisolation finden Sie im Dokument „Technische Informationen“ (erhältlich im MediaCentre).

Der Drucktaupunkt muss mindestens  $15\text{ °C}$  unter der Umgebungs- und Mediumtemperatur liegen und darf max.  $3\text{ °C}$  betragen.

Der Ölgehalt der Druckluft muss über die gesamte Lebensdauer konstant bleiben.

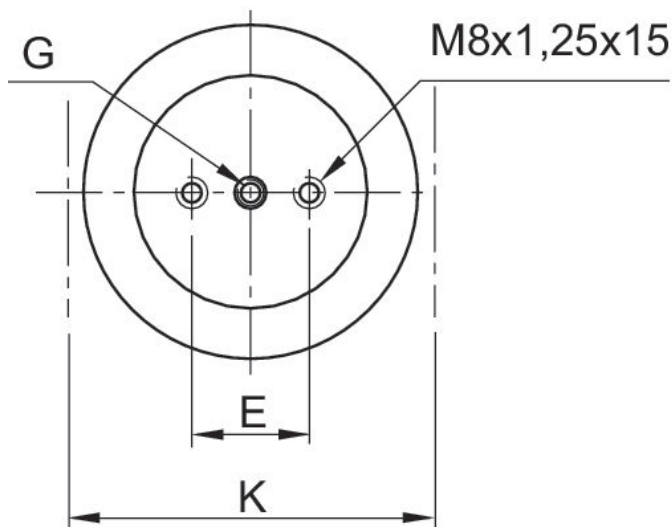
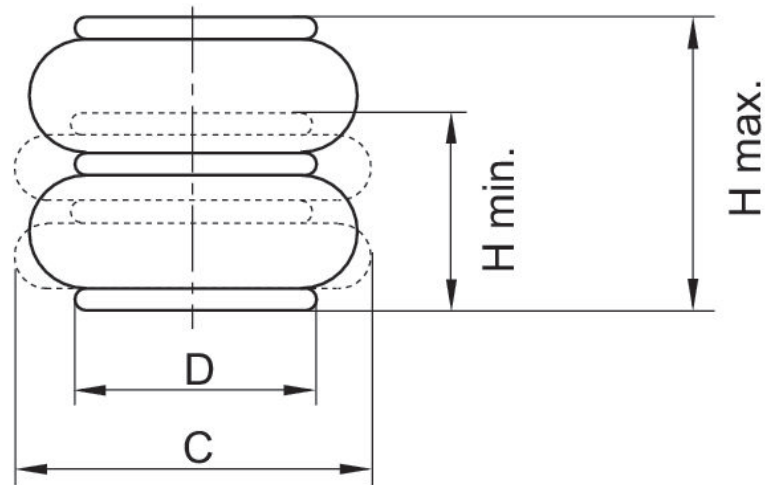
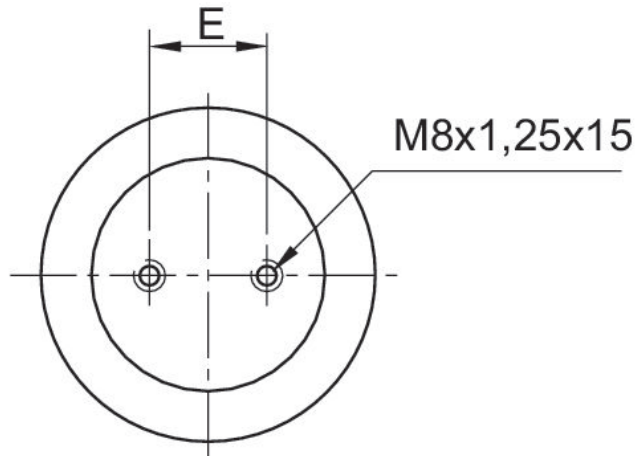
Verwenden Sie ausschließlich von AVENTICS zugelassene Öle. Weitere Informationen finden Sie im Dokument „Technische Informationen“ (erhältlich im <https://www.emerson.com/de-de/support>).

# Balgzylinder mit Deckel, Serie BCP, 2-faltig, Luftanschluss zwischen 3 Befestigungsbohrungen

Abmessungen  
0822419041

Serie BCP

2024-09-12



# Balgzylinder mit Deckel, Serie BCP, 2-faltig, Luftanschluss zwischen 3 Befestigungsbohrungen

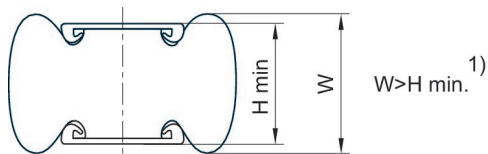
Serie BCP

2024-09-12

0822419041

| Materialnummer | Druckluftanschluss G | H min. mm | H max. mm | C mm | D mm | E ±0,5 [mm] | K mm | Rückstellkraft, min. N |
|----------------|----------------------|-----------|-----------|------|------|-------------|------|------------------------|
| 0822419041     | G 1/4                | 72        | 180       | 165  | 108  | 44.5        | 180  | 200                    |
| 2999640000     | G 1/4                | 72        | 195       | 203  | 141  | 70          | 215  | 200                    |
| 0822419042     | G 3/4                | 75        | 205       | 215  | 141  | 70          | 230  | 200                    |
| 1922161000     | G 3/4                | 77        | 230       | 218  | 141  | 70          | 235  | 200                    |

## Bemerkung

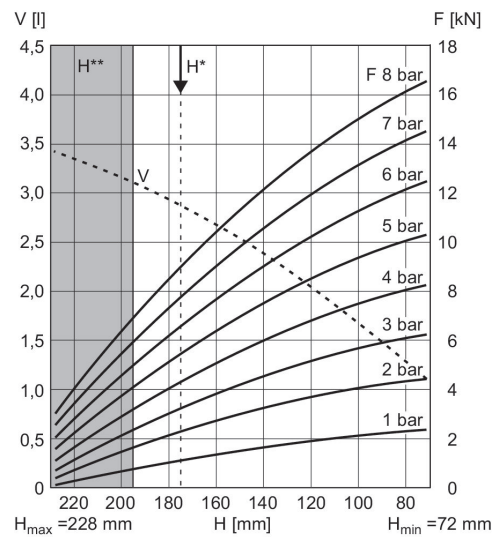


1) Bei Erreichen der Mindesthöhe H min. kann die Wulsthöhe W unterschritten werden. Werden bei diesen Produkten ebene Montageflächen, die größer sind als der Deckeldurchmesser, gewählt, erhöhen sich die Rückstellkraft und die Kraftabgabe zum Hubbeginn. Der Gummibalg wird dabei zusätzlich durch die Montageflächen zusammengedrückt. Der Raumbedarf dieser Produkte nach oben hin ist größer und kann in seltenen Fällen hinderlich sein. In jedem Fall gelten die Angaben in den Datenblättern bei Verwendung von Montageflächen in der Größe der Balgzylinderdeckel.

1 kN = 1000 N

## Kraft-Weg-Diagramm

2999640000



V = Volumen H = Höhe H\* = Empfohlene Betriebshöhe für Schwingungsisolation H\*\* = Einsatz nur nach Rücksprache mit AVENTICS  
1 kN = 1000 N