

Cilindro de fuelle con tapa, serie BCP, de 1 fuelle, conexión de aire arriba 3 agujeros de fijación

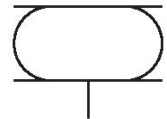
0822419004

• Cilindro de fuelle con placas de conexión de _____

- engarzado permanente
- Permite fuerzas altas en espacios de instalación pequeños
- Permite movimientos angulares y desviación axial
- Gran resistencia a la corrosión y altas temperaturas
- Seguridad probada hasta 24 bar

Actuadores de fuelle AVENTICS series BCP

Los cilindros AVENTICS serie BCP son actuadores de fuelles con cubiertas de acero de bridado firme y fuelles hechos de goma natural en la versión estándar. La versión resistente al calor se distingue por sus fuelles hechos de caucho de epiclorhidrina (ECO), y la versión resistente a la corrosión, por los fondos de acero inoxidable (V2A).



Datos técnicos

Sector	Industria
Fuelle	de 1 fuelle
Tipo	Cilindro de fuelle con tapa
Principio activo	De efecto simple, retraído sin presión
Conexión de aire comprimido	G 3/4
Diámetro de tapa	161 mm
Escuadra basculante admisible max.	15 °
Elevación efectiva máx.	74 mm
Espacio de montaje radial mín.	265 mm
Altura de montaje, mín.	51 mm
Altura de montaje, máx.	125 mm
Fuerza min.	9300 N
Fuerza max.	17300 N
Presión de funcionamiento mín.	0 bar
Presión de funcionamiento máx.	8 bar
Temperatura ambiente mín.	-40 °C
Temperatura ambiente máx.	70 °C
Fluido	Aire comprimido
Durabilidad reducida con una temperatura superior a	50 °C

Cilindro de fuelle con tapa, serie BCP, de 1 fuelle, conexión de aire arriba 3 agujeros de fijación

Serie BCP

2024-09-12

Presión para determinar las fuerzas de émbolo 6 bar
0822419004
Peso 2.3 kg

Material

Material fuelle	caucho natural / caucho de butadieno
Material de la tapa	Acero, cromado
Superficie Tapa	galvanizado
N° de material	0822419004

Información técnica

Hay que asegurar con topes finales que se respetan la altura mínima H mín. y la altura máxima H máx.

Uso con altura de funcionamiento $\geq H_{\text{máx}}$: sólo con el consentimiento de AVENTICS

Encontrará más información sobre el aislamiento de vibraciones en el documento "Información técnica" (disponible en el MediaCentre).

El punto de condensación de presión se debe situar como mínimo 15 °C por debajo de la temperatura ambiental y del medio, y debe ser como máx. de 3 °C .

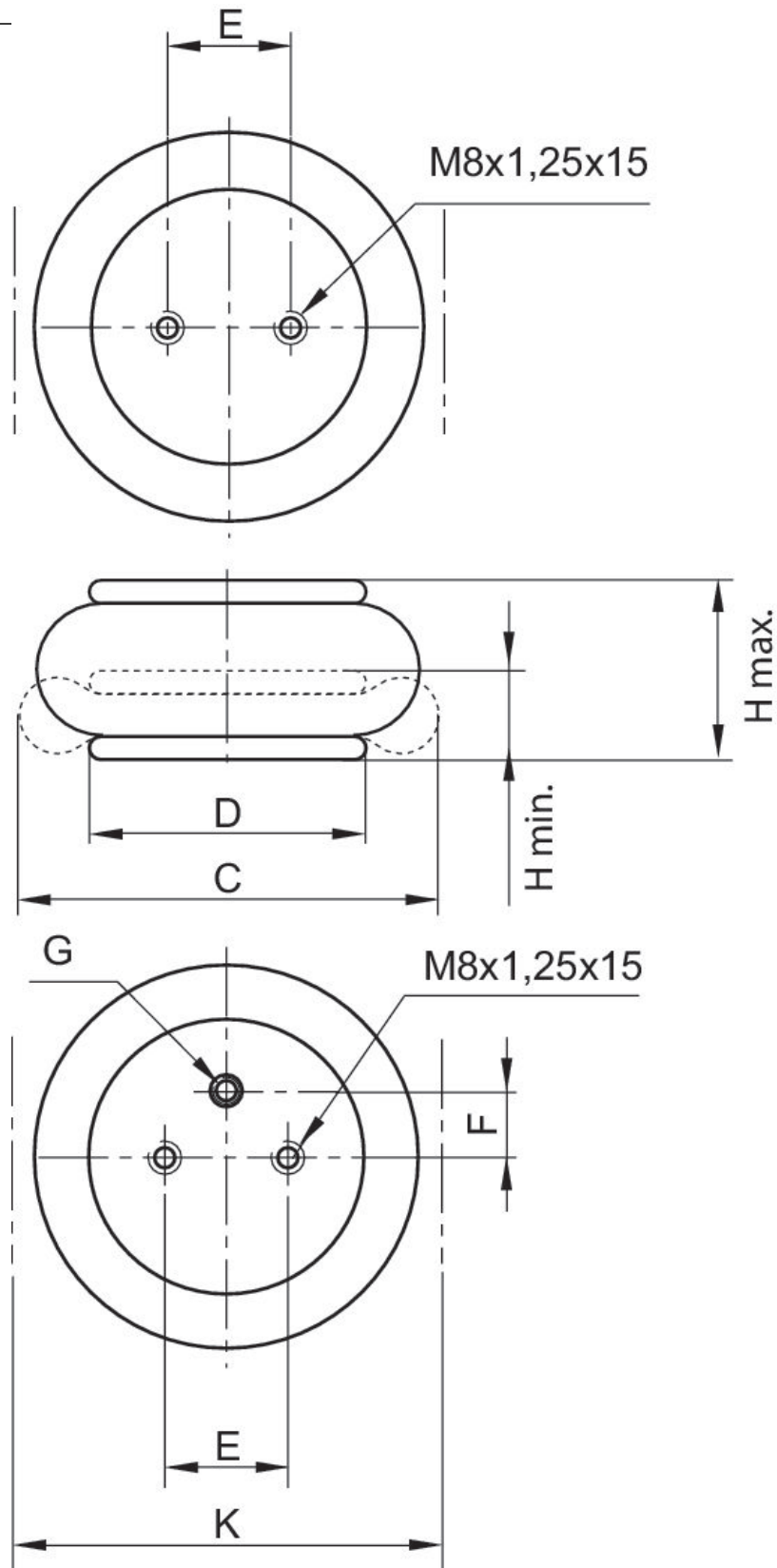
El contenido de aceite del aire comprimido debe permanecer constante durante toda la vida útil.

Utilice solo aceites permitidos por AVENTICS. Encontrará más información en el documento "Información técnica" (disponible en el <https://www.emerson.com/en-us/support>).

Cilindro de fuelle con tapa, serie BCP, de 1 fuelle, conexión de aire arriba 3 agujeros de fijación

Serie BCP
2024-09-12

Dimensiones
0822419004



Cilindro de fuelle con tapa, serie BCP, de 1 fuelle, conexión de aire arriba 3 agujeros de fijación

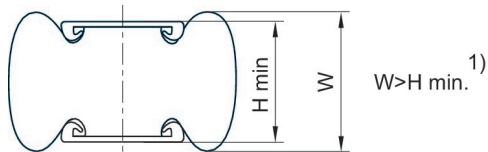
Serie BCP

2024-09-12

0822419004

N° de material	Conexión de aire comprimido G	H mín. mm	H máx. mm	C mm	D mm	E ±0,5 [mm]	F ±0,5 [mm]	K mm	Fuerza de retorno, mín. N
0822419004	G 3/4	51	125	250	161	89	38.1	265	200
1933091000	G 3/4	51	140	325	228	157.5	73	340	300

Observación

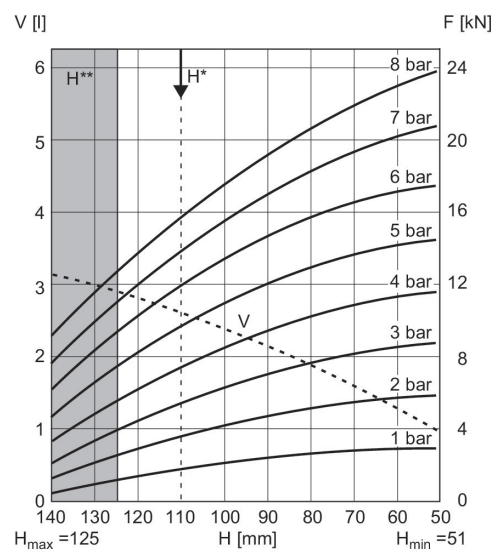


1) Al alcanzar la altura mínima H mín. puede no alcanzarse la altura del reborde W. Si con estos productos se eligen superficies de montaje planas mayores que el diámetro de la tapa, aumentan la fuerza de retorno y la fuerza suministrada al principio de la carrera. Además, las superficies de montaje comprimen, al mismo tiempo, el fuelle de goma. El espacio necesario de estos productos hacia arriba es mayor y en algunos casos raros puede resultar molesto. Sea como sea, son válidas las indicaciones que figuran en las hojas de datos al utilizar superficies de montaje del tamaño de las tapas de los cilindros de fuelle.

1 kN = 1000 N

Diagrama de fuerza y recorrido

0822419004



V = volumen

H = altura

H* = altura de funcionamiento recomendada para aislamiento de oscilaciones

H** = uso sólo con el consentimiento de AVENTICS

1 kN = 1000 N