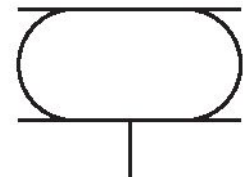


Serie BCP

0822419004

Allgemeine Serieninformationen
AVENTICS Serie BCP Balgzylinder

- Die AVENTICS Zylinder der Serie BCP sind Faltenbalgzylinder mit fest angeflanschten Stahlabdeckungen und Faltenbälgen aus Naturkautschuk in der Standardausführung. Die wärmebeständige Ausführung unterscheidet sich mit Balg aus Epichlorhydrinkautschuk (ECO) und die Korrosionsbeständige Ausführung mit Edelstahldeckeln (V2A).



Technische Daten

Branche	Industrie
Faltenbalg	1-faltig
Bauart	Balgzylinder mit Deckel
Wirkprinzip	einfachwirkend, drucklos eingefahren
Druckluftanschluss	G 3/4
Deckeldurchmesser	161 mm
Zulässiger Kippwinkel max.	15 °
Effektiver Hub max.	74 mm
radialer Einbauraum min.	265 mm
Einbauhöhe, min.	51 mm
Einbauhöhe, max.	125 mm
Kraft min.	9300 N
Kraft max.	17300 N
Betriebsdruck min.	0 bar
Betriebsdruck max.	8 bar

Umgebungstemperatur min.	-40 °C
Umgebungstemperatur max.	70 °C
Medium	Druckluft
Reduzierte Haltbarkeit bei einer Temperatur größer als	50 °C
Druck zur Bestimmung der Kräfte	6 bar
Gewicht	2.3 kg

Werkstoff

Werkstoff Balg	Naturkautschuk / Butadien-Kautschuk
Werkstoff Deckel	Stahl, verchromt
Oberfläche Deckel	verzinkt
Materialnummer	0822419004

Technische Informationen

Die Einhaltung der Mindesthöhe H min. sowie der maximalen Höhe H max. sind durch Endanschläge sicher zustellen.

Einsatz bei Betriebshöhe $\geq H_{max}$: nur nach Rücksprache mit AVENTICS

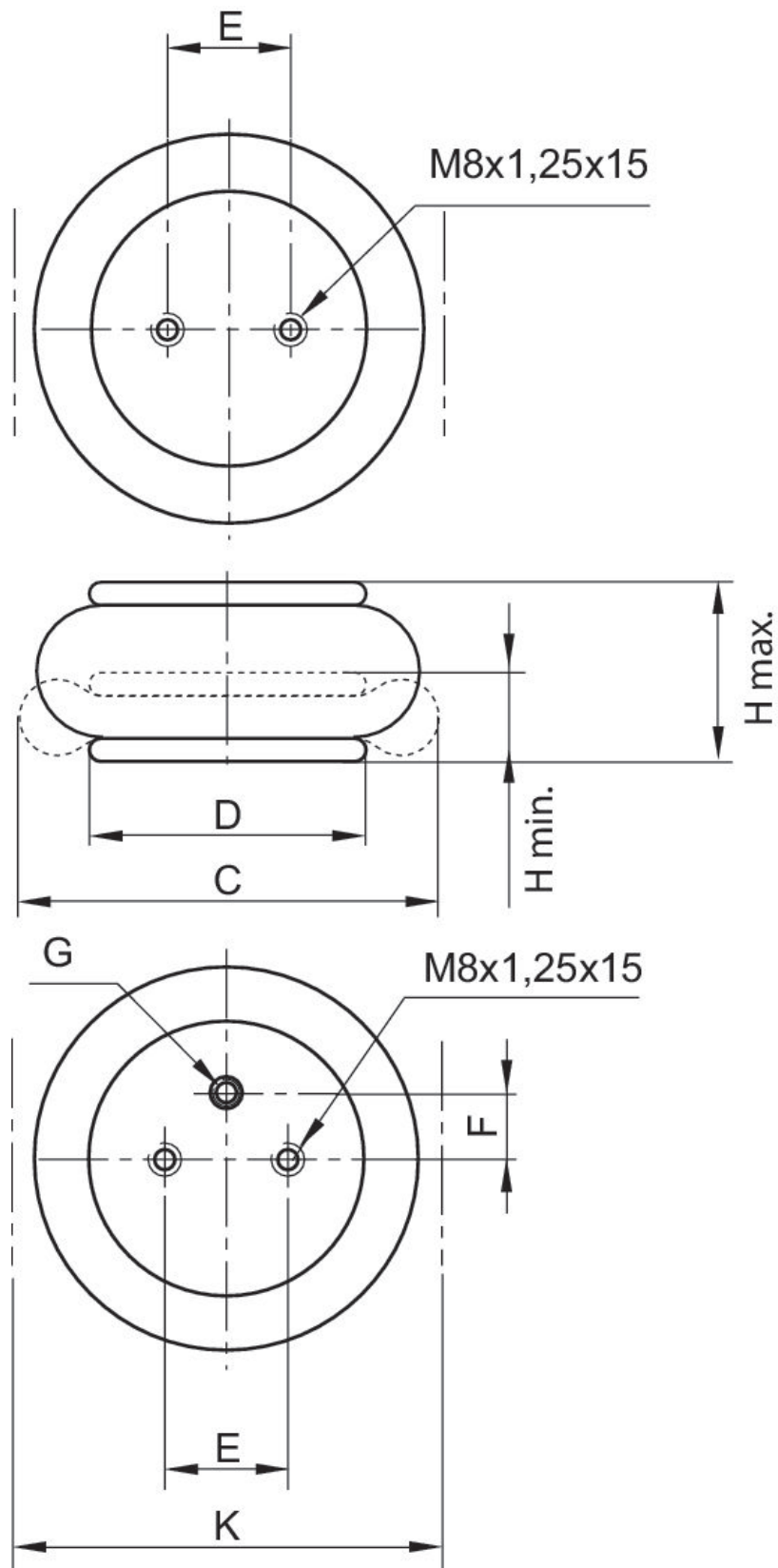
Weitere Informationen zur Schwingungsisolierung finden Sie im Dokument „Technische Informationen“ (erhältlich im MediaCentre).

Der Drucktaupunkt muss mindestens 15 °C unter der Umgebungs- und Mediumstemperatur liegen und darf max. 3 °C betragen.

Der Ölgehalt der Druckluft muss über die gesamte Lebensdauer konstant bleiben.

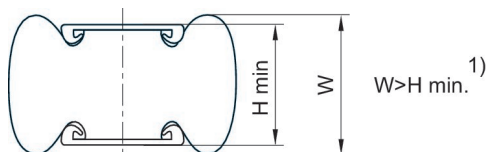
Verwenden Sie ausschließlich von AVENTICS zugelassene Öle. Weitere Informationen finden Sie im Dokument „Technische Informationen“ (erhältlich im <https://www.emerson.com/de-de/support>).

Abmessungen



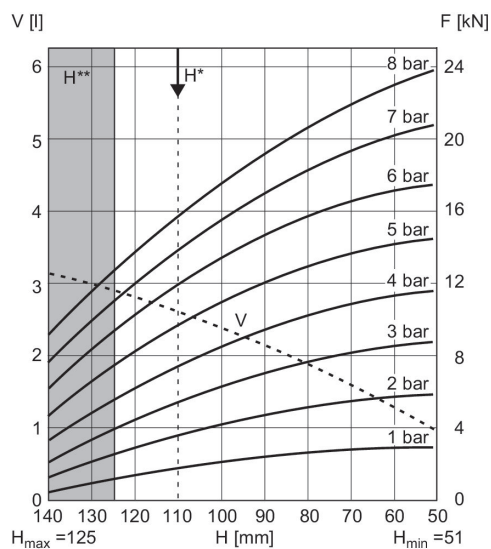
Materialnummer	Druckluftanschluss G	H min. mm	H max. mm	C mm	D mm	E ±0,5 [mm]	F ±0,5 [mm]	K mm	Rückstellkraft, min. N
0822419004	G 3/4	51	125	250	161	89	38.1	265	200
1933091000	G 3/4	51	140	325	228	157.5	73	340	300

Bemerkung



1) Bei Erreichen der Mindesthöhe H min. kann die Wulsthöhe W unterschritten werden. Werden bei diesen Produkten ebene Montageflächen, die größer sind als der Deckeldurchmesser, gewählt, erhöhen sich die Rückstellkraft und die Kraftabgabe zum Hubbeginn. Der Gummibalg wird dabei zusätzlich durch die Montageflächen zusammengedrückt. Der Raumbedarf dieser Produkte nach oben hin ist größer und kann in seltenen Fällen hinderlich sein. In jedem Fall gelten die Angaben in den Datenblättern bei Verwendung von Montageflächen in der Größe der Balgzylinderdeckel.
1 kN = 1000 N

Kraft-Weg-Diagramm 0822419004



V = Volumen H = Höhe H* = Empfohlene Betriebshöhe für Schwingungsisolation H** = Einsatz nur nach Rücksprache mit AVENTICS
1 kN = 1000 N