

# Cilindro de fole com tampa, série BCP, de 1 dobra, conexão de ar entre 3 orifícios de fixação

Série BCP

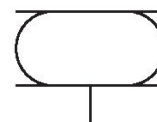
2024-09-12

0822419003

- Cilindro de fole com placas de conexão permanentemente crimpadas
- Permitem altas forças em um pequeno espaço de instalação
- Permitem movimentos angulares e desvio axial
- Alta resistência a corrosão e temperatura
- Segurança comprovada de até 24 bar

## AVENTICS série BCP Atuadores de fole

Os cilindros AVENTICS série BCP são cilindros de fole com tampas em aço firmemente flangeadas e fole feito de borracha natural na versão padrão. A versão resistente ao calor tem como diferencial o fole feito de borracha de epicloridrina (ECO) e a versão resistente à corrosão com tampas de aço inoxidável (V2A).



## Dados técnicos

Setor	Indústria
Fole com dobras	de 1 dobra
Modelo	Cilindro de fole com tampa
Princípio de ação	De efeito simples, retraído sem pressão
Conexão de ar comprimido	G 3/4
Diâmetro da tampa	141 mm
Ângulo de basculamento permitido max.	15 °
Curso máx. efetivo	75 mm
Espaço de montagem radial mín.	230 mm
Altura de montagem, mín.	50 mm
Altura de montagem, máx.	125 mm
Força min.	6100 N
Força max.	13600 N
Pressão de operação mín.	0 bar
Pressão de operação máx	8 bar
Temperatura ambiente mín.	-40 °C
Temperatura ambiente máx.	70 °C
Fluido	Ar comprimido
Durabilidade reduzida em caso de temperatura mais alta que	50 °C

# Cilindro de fole com tampa, série BCP, de 1 dobra, conexão de ar entre 3 orifícios de fixação

Série BCP

2024-09-12

0822419003

Pressão para definir as forças de pistão 6 bar

Peso 2 kg

## Material

Material fole borracha natural / borracha de butadieno

Material da tampa Aço, cromado

Superfície Tampa zincado

N° de material 0822419003

## Informações técnicas

O cumprimento da altura mínima A mín., assim como da altura máxima Altura H máx. devem ser garantidos por batentes finais.

Utilização com altura de funcionamento  $\geq H_{m\acute{a}x}$ : somente após consultar a AVENTICS

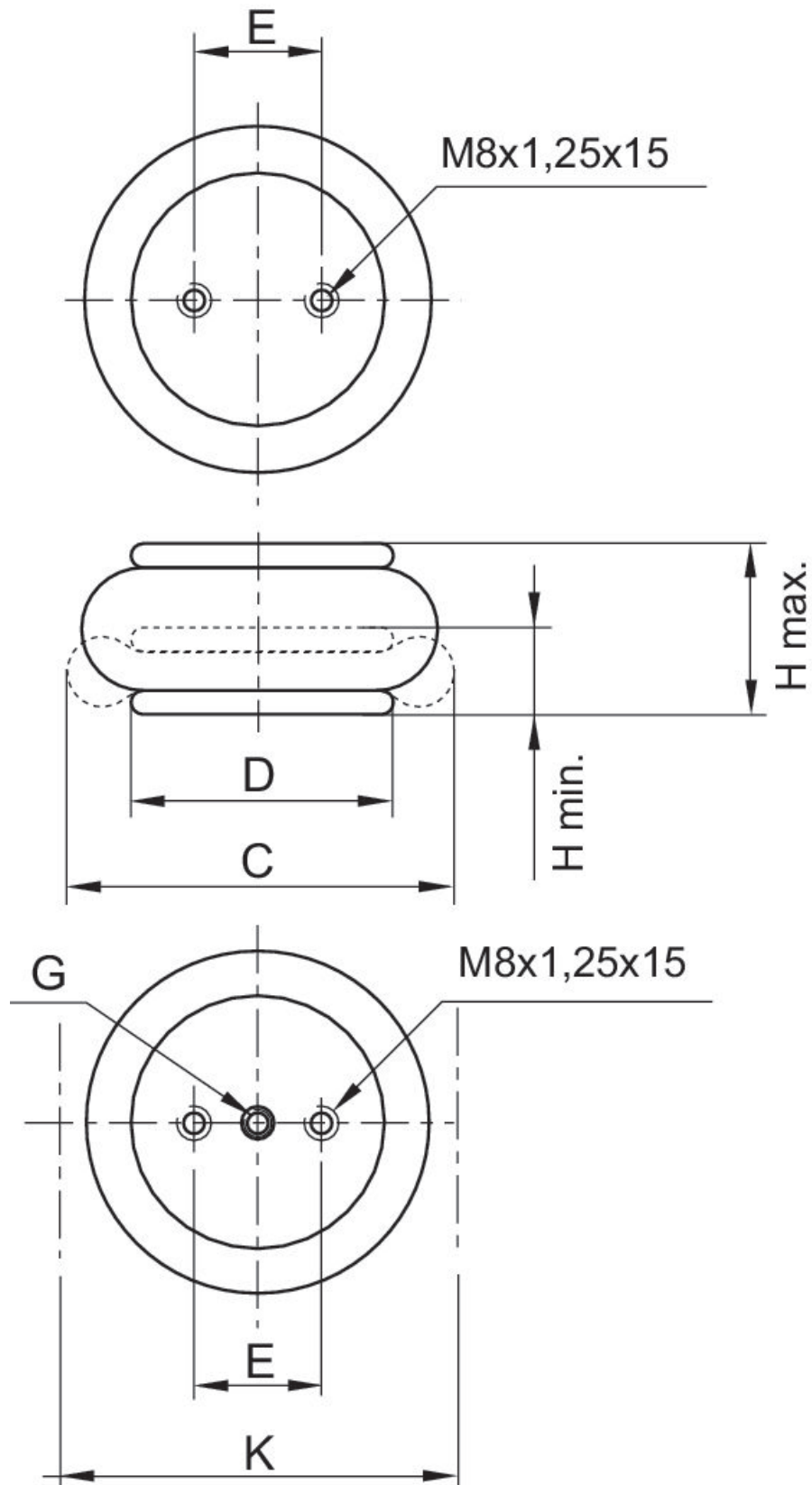
Para mais informações sobre o isolamento a vibrações consulte o documento "Informações técnicas" (disponíveis no MediaCentre).

# Cilindro de fole com tampa, série BCP, de 1 dobra, conexão de ar entre 3 orifícios de fixação

Série BCP

2024-09-12

0822419003  
Dimensões



# Cilindro de fole com tampa, série BCP, de 1 dobra, conexão de ar entre 3 orifícios de fixação

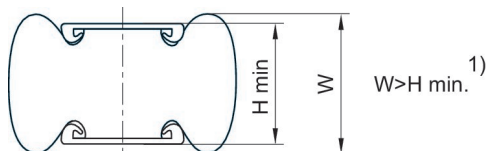
Série BCP

2024-09-12

0822419003

N° de material	Conexão de ar comprimido G	A mín. mm	A máx. mm	C mm	D mm	E ±0,5 [mm]	K mm	Força de retorno, mín. N
R412010198	G 1/4	51	85	150	108	44.5	165	250
0822419002	G 1/4	51	105	165	108	44.5	180	200
R412010199	G 1/4	51	130	210	114	44.5	225	45
0822419003	G 3/4	50	125	215	141	70	230	200
1923061000	G 3/4	51	130	231	141	70	245	200
R412010197	G 3/4	51	158	235	141	70	250	200

## Observação

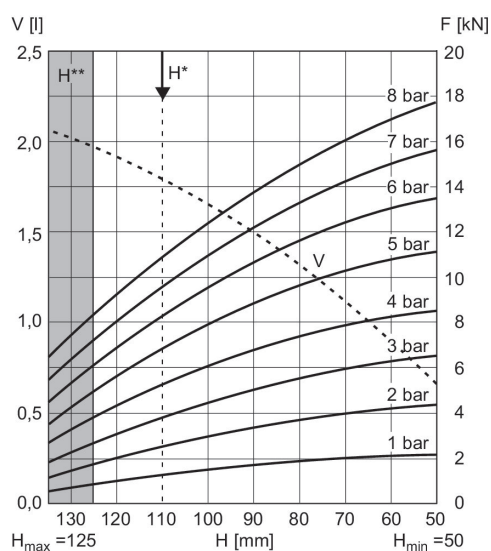


1) Ao atingir a altura mínima A mín. a altura do talão pode ficar abaixo do mínimo. Se nestes produtos forem selecionadas áreas de montagem maiores do que o diâmetro da tampa, aumenta a força de retorno e a força de saída no início do curso. O fole de borracha é adicionalmente comprimido pelas áreas de montagem. O espaço vertical necessário para estes produtos é maior e pode ser impeditivo em alguns casos raros. Em todos os casos são válidas as indicações nas fichas técnicas durante a utilização de áreas de montagem com o tamanho da tampa do cilindro de fole.

1 kN = 1000 N

## Diagrama força-percurso

0822419003



V = Volume H = Altura H\* = Altura de operação recomendada para isolamento da vibração H\*\* = Utilização apenas após contato com a AVENTICS

1 kN = 1000 N