

Vérin à soufflet avec couvercle, série BCP, À 1 pli, Raccordement de l'air entre 3 alésages de fixation

Série BCP

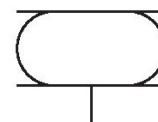
2024-09-12

0822419003

- Vérin à soufflet avec plaques de raccordement serties en permanence
- Permet des forces élevées dans un espace de montage réduit
- Permet des mouvements angulaires et un décalage axial
- Résistance élevée à la corrosion et aux températures élevées
- Sécurité testée jusqu'à 24 bar

Vérins à soufflet AVENTICS série BCP

La série BCP comporte des vérins à soufflet avec couvercles à bride fixe. Les soufflets sont en caoutchouc naturel dans la version standard. La version résistante à la chaleur se distingue par des soufflets en caoutchouc épichlorhydrine (ECO) et la version résistante à la corrosion par des couvercles en acier inoxydable (V2A).



Données techniques

Secteur	Industrie
Soufflet	À 1 pli
Type de construction	Vérin à soufflet avec couvercle
Principe de fonctionnement	A simple effet, tige rentrée sans pression
Raccordement de l'air comprimé	G 3/4
Diamètre de couvercle	141 mm
Angle d'inclinaison autorisé max.	15 °
Course effective max.	75 mm
Espace de montage radial min.	230 mm
Hauteur de montage, min.	50 mm
Hauteur de montage, maxi	125 mm
Force min.	6100 N
Force max.	13600 N
Pression de service min.	0 bar
Pression de service maxi	8 bar
Température ambiante min.	-40 °C
Température ambiante max.	70 °C
Fluide	Air comprimé
Durabilité réduite pour une température supérieure à	50 °C

Vérin à soufflet avec couvercle, série BCP, À 1 pli, Raccordement de l'air entre 3 alésages de fixation

Série BCP

2024-09-12

Pression
0822419003
Poids

6 bar

2 kg

Matériau

Matériau soufflet

Caoutchouc naturel / caoutchouc butadiène

Matériau couvercle

Acier, chromé

Surface Couvercle

galvanisé

Référence

0822419003

Informations techniques

S'assurer du respect de la hauteur minimale H min. ainsi que de la hauteur maximale H max. par le biais des butées de fin de course.

Utilisation pour une hauteur de service $\geq H_{max}$: uniquement après avoir consulté AVENTICS

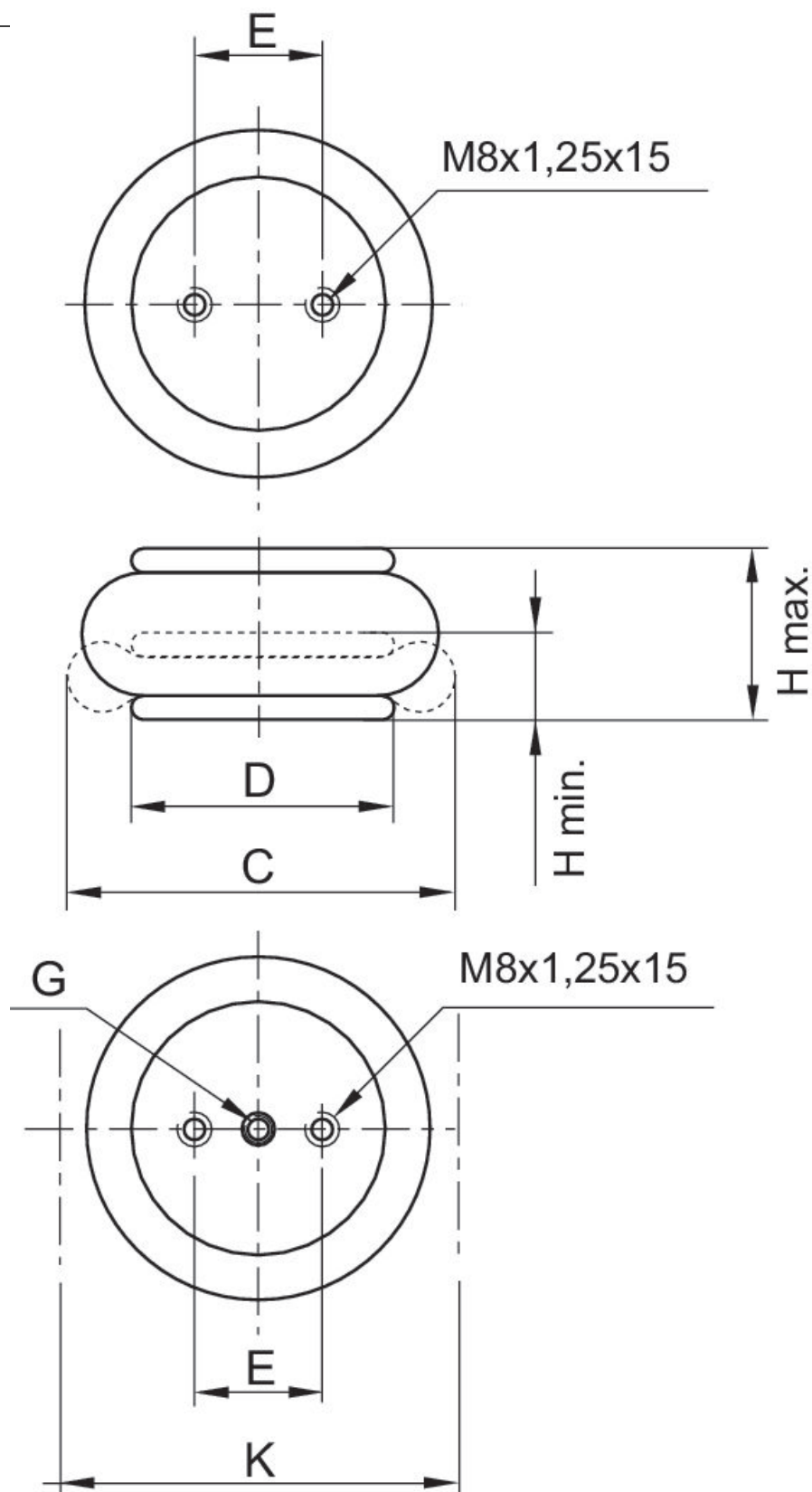
Pour de plus amples informations concernant l'isolation des oscillations, se reporter au document « Informations techniques » (disponible dans le Media Centre).

Vérin à soufflet avec couvercle, série BCP, À 1 pli, Raccordement de l'air entre 3 alésages de fixation

Série BCP

2024-09-12

Dimensions
0822419003



Vérin à soufflet avec couvercle, série BCP, À 1 pli, Raccordement de l'air entre 3 alésages de fixation

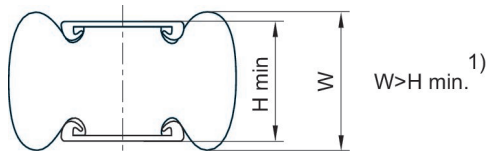
Série BCP

2024-09-12

0822419003

Référence	Raccordement de l'air comprimé G	H min. mm	H max. mm	C mm	D mm	E ±0,5 [mm]	K mm	Force de rappel, min. N
R412010198	G 1/4	51	85	150	108	44.5	165	250
0822419002	G 1/4	51	105	165	108	44.5	180	200
R412010199	G 1/4	51	130	210	114	44.5	225	45
0822419003	G 3/4	50	125	215	141	70	230	200
1923061000	G 3/4	51	130	231	141	70	245	200
R412010197	G 3/4	51	158	235	141	70	250	200

Remarque

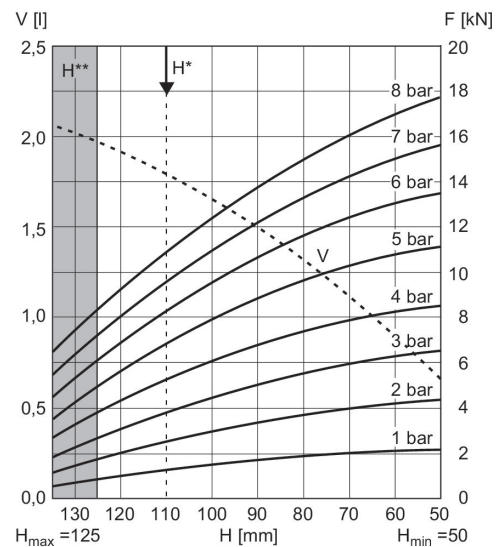


1) Lorsque la hauteur minimale H min. est atteinte, la hauteur de bourrelet W peut passer en dessous de la limite inférieure. En cas de sélection de surfaces de montage planes supérieures au diamètre du couvercle pour ces produits, la force de rappel et la transmission de force augmentent en début de course. Ce faisant, le soufflet en caoutchouc est en outre comprimé par les surfaces de montage. L'espace nécessaire vers le haut est plus important pour ce produit et peut constituer un obstacle dans certains cas. Dans tous les cas, les indications fournies dans les fiches techniques s'appliquent en cas d'utilisation de surfaces de montage de la taille des couvercles de vérin à soufflet.

1 kN = 1000 N

Diagramme force/course

0822419003



V = volume H = hauteur H* = hauteur de service recommandée pour l'isolation contre les vibrations H** = utilisation uniquement après avoir consulté AVENTICS
1 kN = 1000 N