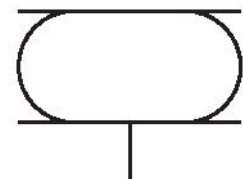


Serie BCP

0822419003

Allgemeine Serieninformationen
AVENTICS Serie BCP Balgzylinder

- Die AVENTICS Zylinder der Serie BCP sind Faltenbalgzylinder mit fest angeflanschten Stahlabdeckungen und Faltenbälgen aus Naturkautschuk in der Standardausführung. Die wärmebeständige Ausführung unterscheidet sich mit Balg aus Epichlorhydrinkautschuk (ECO) und die Korrosionsbeständige Ausführung mit Edelstahldeckeln (V2A).



Technische Daten

Branche	Industrie
Faltenbalg	1-faltig
Bauart	Balgzylinder mit Deckel
Wirkprinzip	einfachwirkend, drucklos eingefahren
Druckluftanschluss	G 3/4
Deckeldurchmesser	141 mm
Zulässiger Kippwinkel max.	15 °
Effektiver Hub max.	75 mm
radialer Einbauraum min.	230 mm
Einbauhöhe, min.	50 mm
Einbauhöhe, max.	125 mm
Kraft min.	6100 N
Kraft max.	13600 N
Betriebsdruck min.	0 bar
Betriebsdruck max.	8 bar

Umgebungstemperatur min.	-40 °C
Umgebungstemperatur max.	70 °C
Medium	Druckluft
Reduzierte Haltbarkeit bei einer Temperatur größer als	50 °C
Druck zur Bestimmung der Kräfte	6 bar
Gewicht	2 kg

Werkstoff

Werkstoff Balg	Naturkautschuk / Butadien-Kautschuk
Werkstoff Deckel	Stahl, verchromt
Oberfläche Deckel	verzinkt
Materialnummer	0822419003

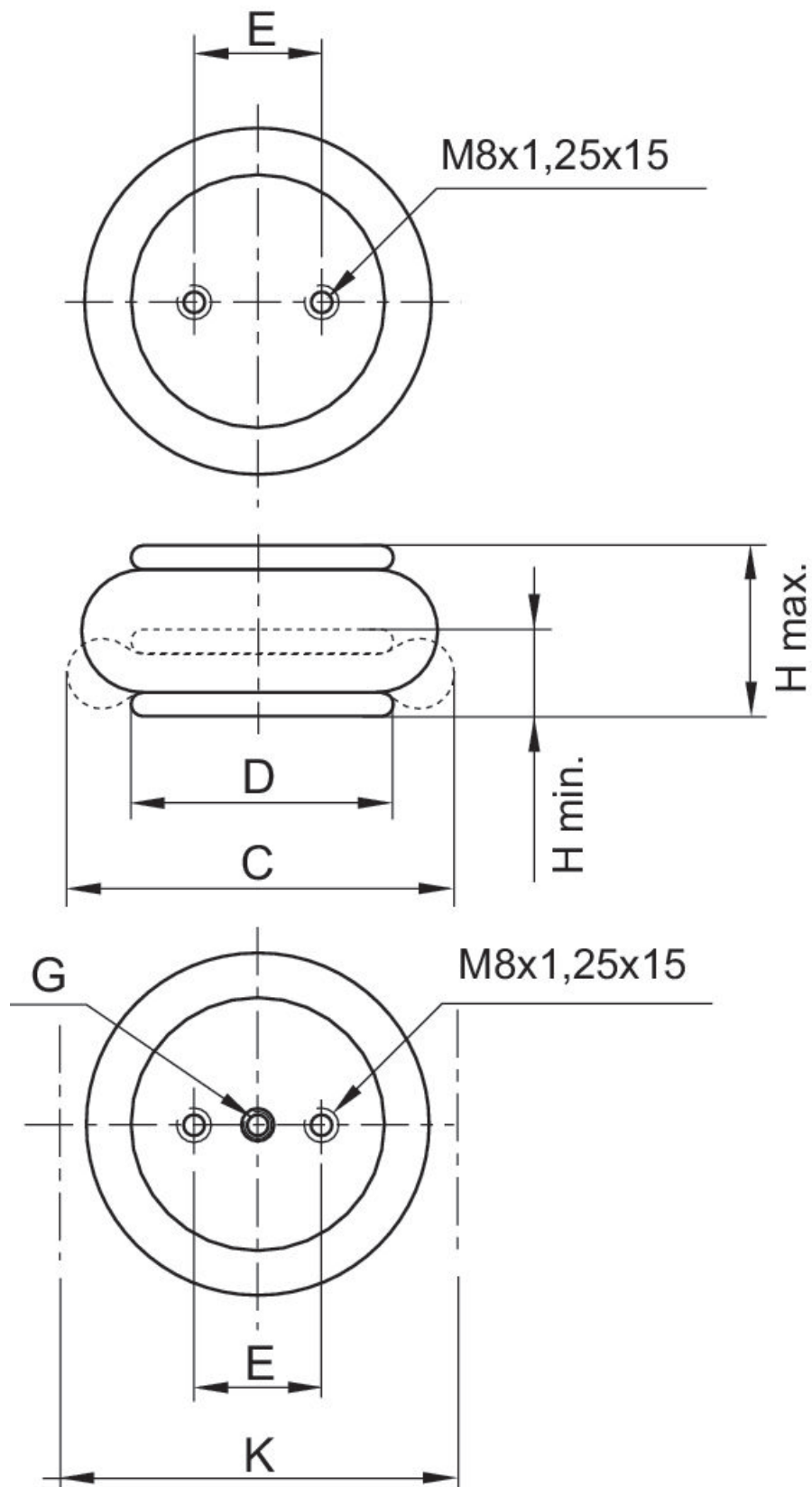
Technische Informationen

Die Einhaltung der Mindesthöhe H min. sowie der maximalen Höhe H max. sind durch Endanschläge sicher zustellen.

Einsatz bei Betriebshöhe $\geq H_{max}$: nur nach Rücksprache mit AVENTICS

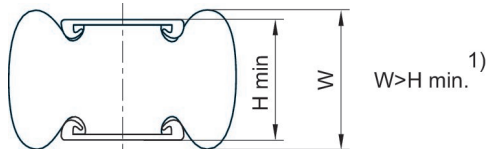
Weitere Informationen zur Schwingungsisolierung finden Sie im Dokument „Technische Informationen“ (erhältlich im MediaCentre).

Abmessungen



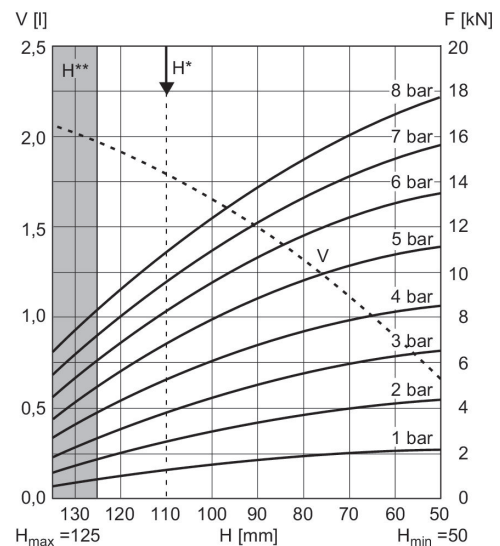
Materialnummer	Druckluftanschluss G	H min. mm	H max. mm	C mm	D mm	E ±0,5 [mm]	K mm	Rückstellkraft, min. N
R412010198	G 1/4	51	85	150	108	44.5	165	250
0822419002	G 1/4	51	105	165	108	44.5	180	200
R412010199	G 1/4	51	130	210	114	44.5	225	45
0822419003	G 3/4	50	125	215	141	70	230	200
1923061000	G 3/4	51	130	231	141	70	245	200
R412010197	G 3/4	51	158	235	141	70	250	200

Bemerkung



1) Bei Erreichen der Mindesthöhe H min. kann die Wulsthöhe W unterschritten werden. Werden bei diesen Produkten ebene Montageflächen, die größer sind als der Deckeldurchmesser, gewählt, erhöhen sich die Rückstellkraft und die Kraftabgabe zum Hubbeginn. Der Gummibalg wird dabei zusätzlich durch die Montageflächen zusammengedrückt. Der Raumbedarf dieser Produkte nach oben hin ist größer und kann in seltenen Fällen hinderlich sein. In jedem Fall gelten die Angaben in den Datenblättern bei Verwendung von Montageflächen in der Größe der Balgzylinderdeckel.
1 kN = 1000 N

Kraft-Weg-Diagramm 0822419003



V = Volumen H = Höhe H* = Empfohlene Betriebshöhe für Schwingungsisolation H** = Einsatz nur nach Rücksprache mit AVENTICS
1 kN = 1000 N