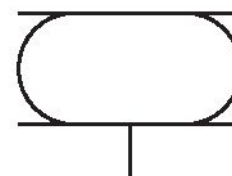


# Serie BCP

## 0822419002

Información del producto  
Actuadores de fuelle AVENTICS series BCP

- Los cilindros AVENTICS serie BCP son actuadores de fuelles con cubiertas de acero de bridado firme y fuelles hechos de goma natural en la versión estándar. La versión resistente al calor se distingue por sus fuelles hechos de caucho de epiclorhidrina (ECO), y la versión resistente a la corrosión, por los fondos de acero inoxidable (V2A).



### Datos técnicos

Sector	Industria
Fuelle	de 1 fuelle
Tipo	Cilindro de fuelle con tapa
Principio activo	De efecto simple, retraído sin presión
Conexión de aire comprimido	G 1/4
Diámetro de tapa	108 mm
Escuadra basculante admisible max.	15 °
Elevación efectiva máx.	54 mm
Espacio de montaje radial mín.	180 mm
Altura de montaje, mín.	51 mm
Altura de montaje, máx.	105 mm
Fuerza min.	4500 N
Fuerza max.	7500 N
Presión de funcionamiento mín.	0 bar
Presión de funcionamiento máx.	8 bar

Temperatura ambiente mín.	-40 °C
Temperatura ambiente máx.	70 °C
Fluido	Aire comprimido
Durabilidad reducida con una temperatura superior a	50 °C
Presión para determinar las fuerzas de émbolo	6 bar
Peso	1.2 kg

## Material

Material fuelle	caucho natural / caucho de butadieno
Material de la tapa	Acero, cromado
Superficie Tapa	galvanizado
N° de material	0822419002

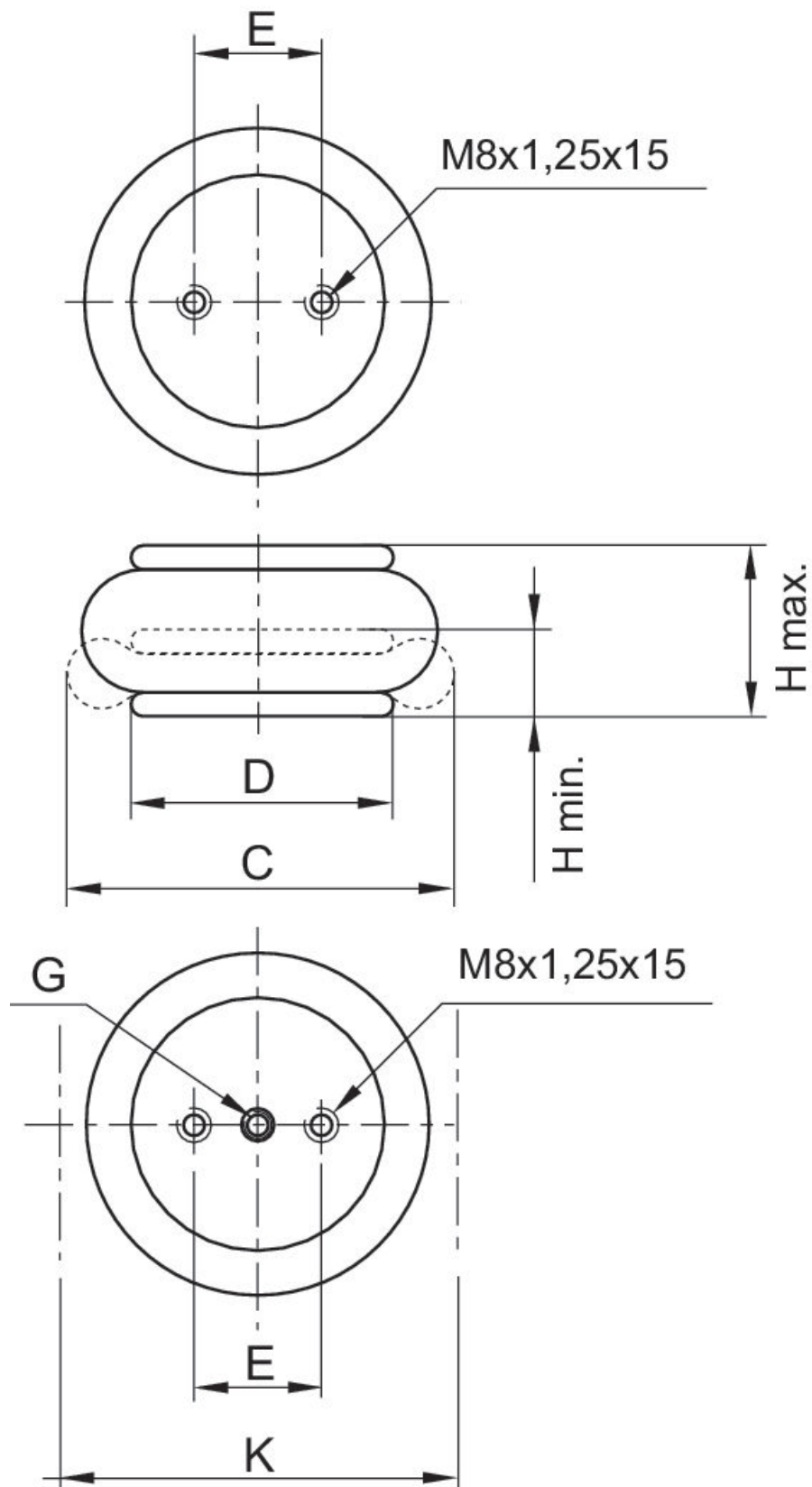
## Información técnica

Hay que asegurar con topes finales que se respetan la altura mínima H mín. y la altura máxima H máx.

Uso con altura de funcionamiento  $\geq H_{\text{máx}}$ : sólo con el consentimiento de AVENTICS

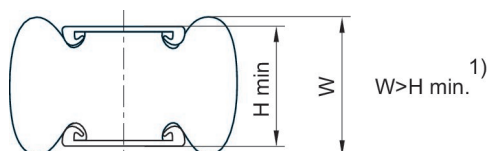
Encontrará más información sobre el aislamiento de vibraciones en el documento "Información técnica" (disponible en el MediaCentre).

## Dimensiones



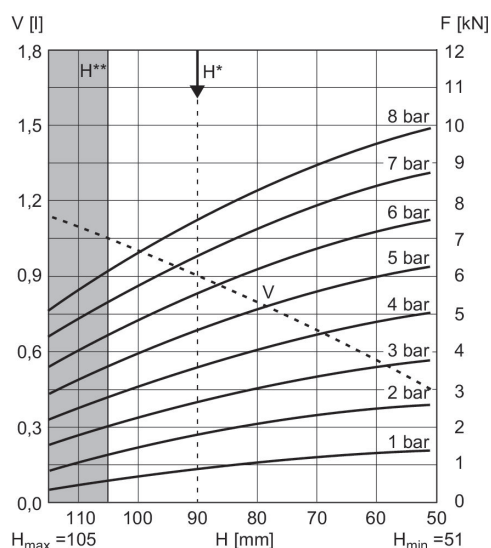
N° de material	Conexión de aire comprimido G	H mín. mm	H máx. mm	C mm	D mm	E ±0,5 [mm]	K mm	Fuerza de retorno, mín. N
R412010198	G 1/4	51	85	150	108	44.5	165	250
0822419002	G 1/4	51	105	165	108	44.5	180	200
R412010199	G 1/4	51	130	210	114	44.5	225	45
0822419003	G 3/4	50	125	215	141	70	230	200
1923061000	G 3/4	51	130	231	141	70	245	200
R412010197	G 3/4	51	158	235	141	70	250	200

## Observación



1) Al alcanzar la altura mínima H mín. puede no alcanzarse la altura del reborde W. Si con estos productos se eligen superficies de montaje planas mayores que el diámetro de la tapa, aumentan la fuerza de retorno y la fuerza suministrada al principio de la carrera. Además, las superficies de montaje comprimen, al mismo tiempo, el fuelle de goma. El espacio necesario de estos productos hacia arriba es mayor y en algunos casos raros puede resultar molesto. Sea como sea, son válidas las indicaciones que figuran en las hojas de datos al utilizar superficies de montaje del tamaño de las tapas de los cilindros de fuelle.  
1 kN = 1000 N

## Diagrama de fuerza y recorrido 0822419002



V = volumen  
H = altura  
H\* = altura de funcionamiento recomendada para aislamiento de oscilaciones  
H\*\* = uso sólo con el consentimiento de AVENTICS  
1 kN = 1000 N