

# Vérin à soufflet avec couvercle, série BCP, À 1 pli, Raccordement de l'air dans l'alésage de fixation

Série BCP

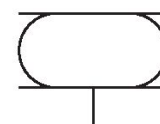
2024-09-12

0822419001

- Vérin à soufflet avec plaques de raccordement serties en permanence
- Permet des forces élevées dans un espace de montage réduit
- Permet des mouvements angulaires et un décalage axial
- Résistance élevée à la corrosion et aux températures élevées
- Sécurité testée jusqu'à 24 bar

## Vérins à soufflet AVENTICS série BCP

La série BCP comporte des vérins à soufflet avec couvercles à bride fixe. Les soufflets sont en caoutchouc naturel dans la version standard. La version résistante à la chaleur se distingue par des soufflets en caoutchouc épichlorhydrine (ECO) et la version résistante à la corrosion par des couvercles en acier inoxydable (V2A).



## Données techniques

Secteur	Industrie
Soufflet	À 1 pli
Type de construction	Vérin à soufflet avec couvercle
Principe de fonctionnement	A simple effet, tige rentrée sans pression
Raccordement de l'air comprimé	G 1/8
Diamètre de couvercle	90 mm
Angle d'inclinaison autorisé max.	15 °
Course effective max.	50 mm
Espace de montage radial min.	160 mm
Hauteur de montage, min.	50 mm
Hauteur de montage, maxi	100 mm
Force min.	2500 N
Force max.	5500 N
Pression de service min.	0 bar
Pression de service maxi	8 bar
Température ambiante min.	-40 °C
Température ambiante max.	70 °C
Fluide	Air comprimé
Durabilité réduite pour une température supérieure à	50 °C

# Vérin à soufflet avec couvercle, série BCP, À 1 pli, Raccordement de l'air dans l'alésage de fixation

Série BCP

2024-09-12

Pression  
0822419001  
Poids

6 bar

1.2 kg

---

## Matériau

Matériau soufflet	Caoutchouc naturel / caoutchouc butadiène
Matériau couvercle	Acier, chromé
Surface Couvercle	galvanisé
Référence	0822419001

## Informations techniques

S'assurer du respect de la hauteur minimale H min. ainsi que de la hauteur maximale H max. par le biais des butées de fin de course.

Utilisation pour une hauteur de service  $\geq H_{max}$  : uniquement après avoir consulté AVENTICS

Pour de plus amples informations concernant l'isolation des oscillations, se reporter au document « Informations techniques » (disponible dans le Media Centre).

Le point de rosée sous pression doit se situer à au moins 15 °C sous la température ambiante et la température du fluide et peut atteindre max. 3 °C .

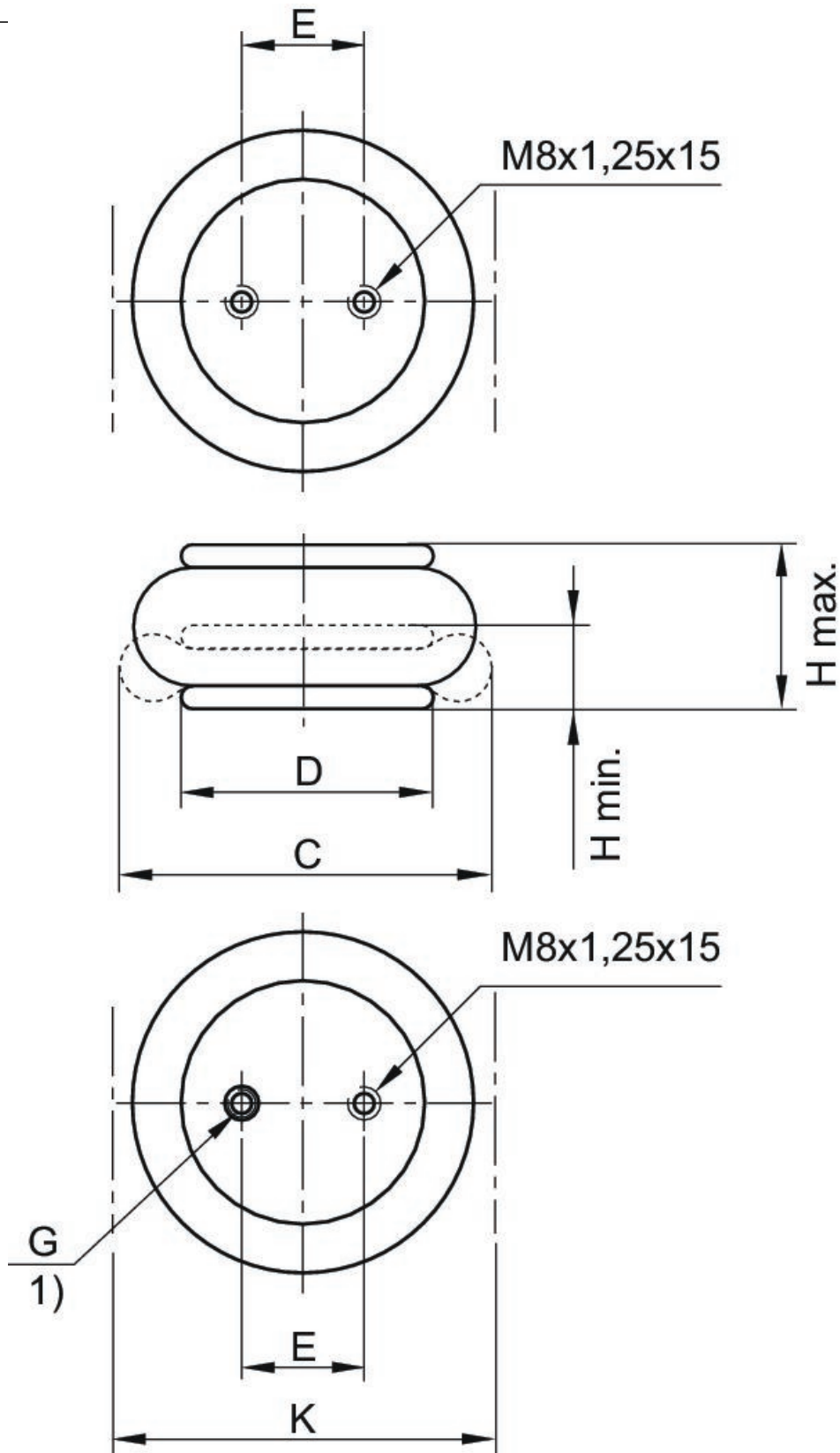
La teneur en huile de l'air comprimé doit rester constante tout au long de la durée de vie.

Exclusivement utiliser des huiles autorisées par AVENTICS. Pour de plus amples informations, se reporter au document « Informations techniques » (disponible dans le <https://www.emerson.com/en-us/support>).

# Vérin à soufflet avec couvercle, série BCP, À 1 pli, Raccordement de l'air dans l'alésage de fixation

Série BCP  
2024-09-12

Dimensions  
0822419001



1) "Raccordement de l'air dans l'alésage de fixation "

# Vérin à soufflet avec couvercle, série BCP, À 1 pli, Raccordement de l'air dans l'alésage de fixation

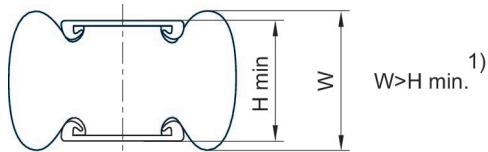
Série BCP

2024-09-12

0822419001

Référence	Raccordement de l'air comprimé G	H min mm	H max mm	C mm	D mm	E ±0,5 [mm]	K mm	Force de rappel, min. N
0822419001	G 1/8	50	100	145	90	20	160	120

## Remarque

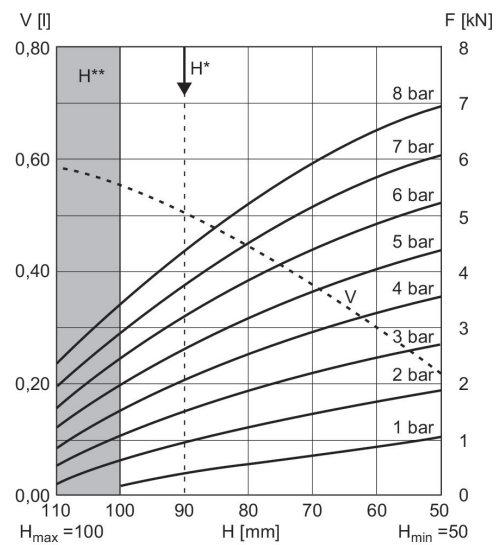


1) Lorsque la hauteur minimale H min. est atteinte, la hauteur de bourrelet W peut passer en dessous de la limite inférieure. En cas de sélection de surfaces de montage planes supérieures au diamètre du couvercle pour ces produits, la force de rappel et la transmission de force augmentent en début de course. Ce faisant, le soufflet en caoutchouc est en outre comprimé par les surfaces de montage. L'espace nécessaire vers le haut est plus important pour ce produit et peut constituer un obstacle dans certains cas. Dans tous les cas, les indications fournies dans les fiches techniques s'appliquent en cas d'utilisation de surfaces de montage de la taille des couvercles de vérin à soufflet.

1 kN = 1000 N

## Diagramme force/course

0822419001



V = volume H = hauteur H\* = hauteur de service recommandée pour l'isolation contre les vibrations H\*\* = utilisation uniquement après avoir consulté AVENTICS  
 1 kN = 1000 N