

Balgzylinder mit Deckel, Serie BCP, 1-faltig, Luftanschluss in der Befestigungsbohrung

Serie BCP

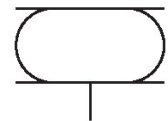
2024-09-12

0822419001

- Balgzylinder mit permanent gecrimpten Anschlussplatten
- Erlauben hohe Kräfte bei geringem Installationsraum
- Ermöglicht Winkelbewegungen und axialen Versatz
- Hohe Korrosions- und Temperaturbeständigkeit
- Geprüfte Sicherheit bis 24 bar

AVENTICS Serie BCP Balgzylinder

Die AVENTICS Zylinder der Serie BCP sind Faltenbalgzylinder mit fest angeflanschten Stahlabdeckungen und Faltenbälgen aus Naturkautschuk in der Standardausführung. Die wärmebeständige Ausführung unterscheidet sich mit Balg aus Epichlorhydrinkautschuk (ECO) und die korrosionsbeständige Ausführung mit Edelstahldeckeln (V2A).



Technische Daten

| | |
|--|--------------------------------------|
| Branche | Industrie |
| Faltenbalg | 1-faltig |
| Bauart | Balgzylinder mit Deckel |
| Wirkprinzip | einfachwirkend, drucklos eingefahren |
| Druckluftanschluss | G 1/8 |
| Deckeldurchmesser | 90 mm |
| Zulässiger Kippwinkel max. | 15 ° |
| Effektiver Hub max. | 50 mm |
| radialer Einbauraum min. | 160 mm |
| Einbauhöhe, min. | 50 mm |
| Einbauhöhe, max. | 100 mm |
| Kraft min. | 2500 N |
| Kraft max. | 5500 N |
| Betriebsdruck min. | 0 bar |
| Betriebsdruck max. | 8 bar |
| Umgebungstemperatur min. | -40 °C |
| Umgebungstemperatur max. | 70 °C |
| Medium | Druckluft |
| Reduzierte Haltbarkeit bei einer Temperatur größer als | 50 °C |

Balgzylinder mit Deckel, Serie BCP, 1-faltig, Luftanschluss in der Befestigungsbohrung

Serie BCP

2024-09-12

0822419001

Druck zur Bestimmung der Kräfte

6 bar

Gewicht

1.2 kg

Werkstoff

Werkstoff Balg

Naturkautschuk / Butadien-Kautschuk

Werkstoff Deckel

Stahl, verchromt

Oberfläche Deckel

verzinkt

Materialnummer

0822419001

Technische Informationen

Die Einhaltung der Mindesthöhe H min. sowie der maximalen Höhe H max. sind durch Endanschläge sicher zustellen.

Einsatz bei Betriebshöhe $\geq H_{max}$: nur nach Rücksprache mit AVENTICS

Weitere Informationen zur Schwingungsisolation finden Sie im Dokument „Technische Informationen“ (erhältlich im MediaCentre).

Der Drucktaupunkt muss mindestens 15 °C unter der Umgebungs- und Mediumtemperatur liegen und darf max. 3 °C betragen.

Der Ölgehalt der Druckluft muss über die gesamte Lebensdauer konstant bleiben.

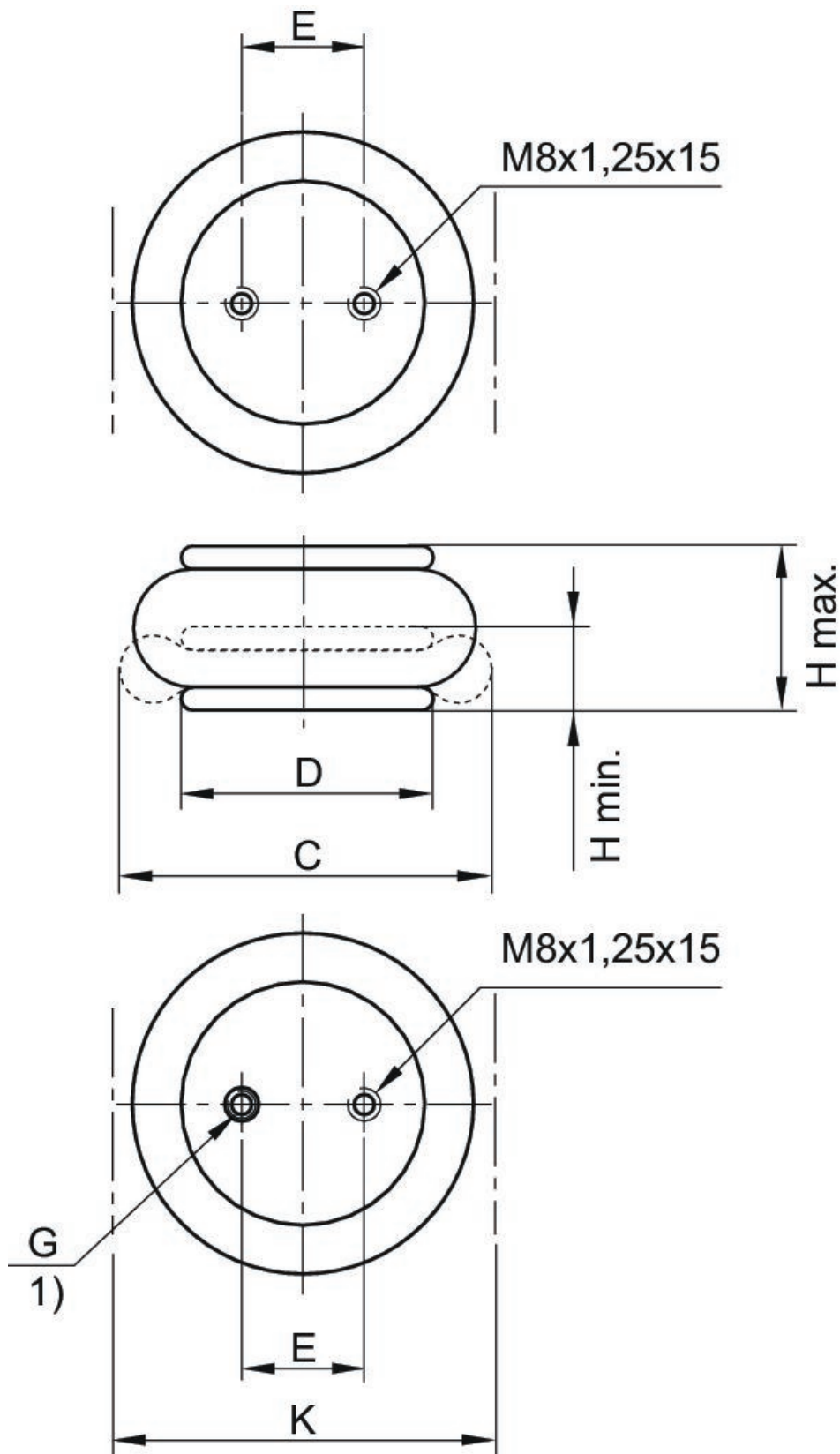
Verwenden Sie ausschließlich von AVENTICS zugelassene Öle. Weitere Informationen finden Sie im Dokument „Technische Informationen“ (erhältlich im <https://www.emerson.com/de-de/support>).

Balgzylinder mit Deckel, Serie BCP, 1-faltig, Luftanschluss in der Befestigungsbohrung

Serie BCP

2024-09-12

0822419001
Abmessungen



1) Luftanschluss in der Befestigungsbohrung

Balgzylinder mit Deckel, Serie BCP, 1-faltig, Luftanschluss in der Befestigungsbohrung

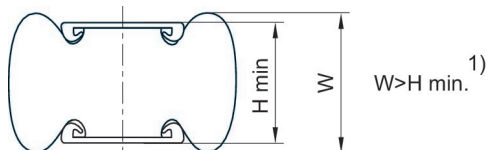
Serie BCP

2024-09-12

0822419001

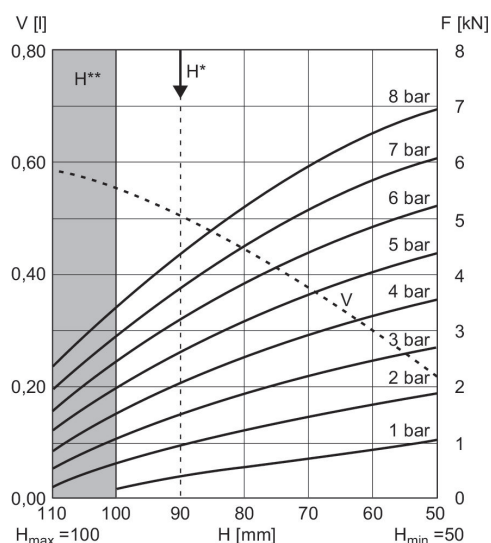
| Materialnummer | Druckluftanschluss G | H min mm | H max mm | C mm | D mm | E ±0,5 [mm] | K mm | Rückstellkraft, min. N |
|----------------|----------------------|----------|----------|------|------|-------------|------|------------------------|
| 0822419001 | G 1/8 | 50 | 100 | 145 | 90 | 20 | 160 | 120 |

Bemerkung



1) Bei Erreichen der Mindesthöhe H min. kann die Wulsthöhe W unterschritten werden. Werden bei diesen Produkten ebene Montageflächen, die größer sind als der Deckeldurchmesser, gewählt, erhöhen sich die Rückstellkraft und die Kraftabgabe zum Hubbeginn. Der Gummibalg wird dabei zusätzlich durch die Montageflächen zusammengedrückt. Der Raumbedarf dieser Produkte nach oben hin ist größer und kann in seltenen Fällen hinderlich sein. In jedem Fall gelten die Angaben in den Datenblättern bei Verwendung von Montageflächen in der Größe der Balgzylinderdeckel.
1 kN = 1000 N

Kraft-Weg-Diagramm 0822419001



V = Volumen H = Höhe H* = Empfohlene Betriebshöhe für Schwingungsisolation H** = Einsatz nur nach Rücksprache mit AVENTICS
1 kN = 1000 N