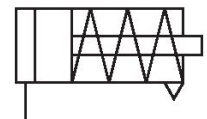
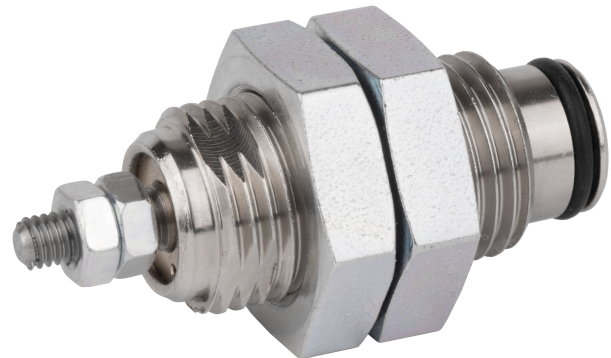


AVENTICS Serie SWN Einschraubzylinder

Die AVENTICS Serie SWN ist ein Patronenzylinder und kann somit auf engstem Raum eingesetzt werden.



Technische Daten

Branche	Industrie
Bauart	Federkraft [N] 2,1 ... 17,5
Kolben-Ø	16 mm
Hub	15 mm
Wirkprinzip	einfachwirkend
Dämpfung	elastische Dämpfung
Magnetkolben	Kolben ohne Magnet
Umgebungsanforderungen	Industriestandard
Kolbenstangengewinde - Typ	Außengewinde
Kolbenstange	einseitig
Abstreifer	Standard Industrieabstreifer
Druck zur Bestimmung der Kolbenkräfte	6 bar
Kolbenkraft ausfahrend	100 N
Umgebungstemperatur min.	-20 °C
Umgebungstemperatur max.	80 °C
Betriebsdruck min.	2 bar
Betriebsdruck max.	8 bar
Gewicht	0.046 kg
Medium	Druckluft

Mediumstemperatur min.	-20 °C
Mediumstemperatur max.	80 °C
Max. Partikelgröße	5 µm
Ölgehalt der Druckluft min.	0 mg/m ³
Ölgehalt der Druckluft max.	1 mg/m ³

Werkstoff

Kolbenstange	Nichtrostender Stahl
Werkstoff Deckel vorne	Messing
Zylinderrohr	Messing
Mutter für Kolbenstange	Stahl, verchromt
Materialnummer	0822406922

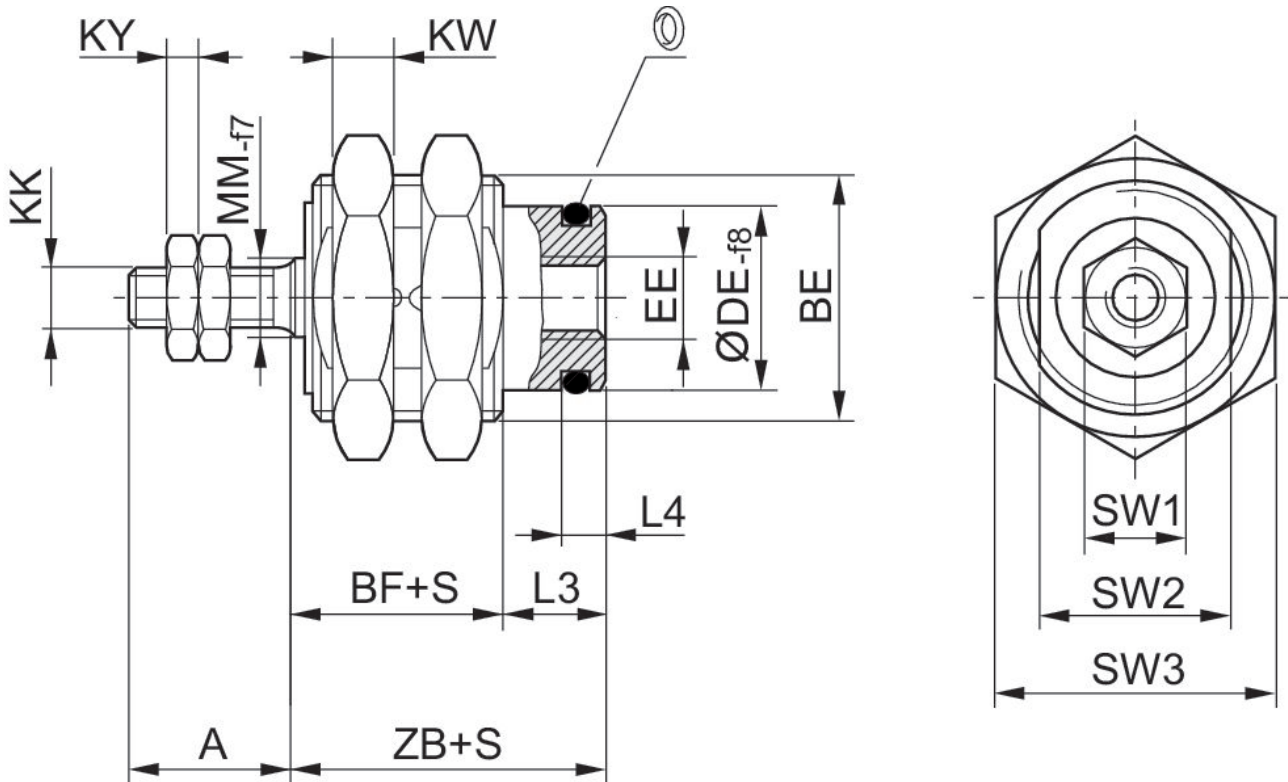
Technische Informationen

Der Drucktaupunkt muss mindestens 15 °C unter der Umgebungs- und Mediumstemperatur liegen und darf max. 3 °C betragen.

Der Ölgehalt der Druckluft muss über die gesamte Lebensdauer konstant bleiben.

Verwenden Sie ausschließlich von AVENTICS zugelassene Öle. Weitere Informationen finden Sie im Dokument „Technische Informationen“ (erhältlich im <https://www.emerson.com/de-de/support>).

Abmessungen



S = Hub

Material-nummer	Kolben-Ø	S	A	BE	BF	DE 1)	Federkraft [N] min.	Federkraft [N] max.	EE
0822406900	6	5	7	M10x1	8.5	7.6	2.4	4.4	M5
0822406901	6	10	7	M10x1	10.5	7.6	2.1	5.8	M5
0822406902	6	15	7	M10x1	12.5	7.6	2.3	5	M5
0822406910	10	5	10	M16x1,5	9.5	12	5.8	9.2	M5
0822406911	10	10	10	M16x1,5	11	12	4.1	7.7	M5
0822406912	10	15	10	M16x1,5	13	12	3.9	8.3	M5
0822406920	16	5	12	M22x1,5	12.8	18.5	14	17	M5
0822406921	16	10	12	M22x1,5	13.8	18.5	11.5	16.5	M5
0822406922	16	15	12	M22x1,5	15.3	18.5	8.5	17.5	M5

Material-nummer	Kolben-Ø	KK	KW	KY	L3	L4	MM	SW1	SW2
0822406900	6	M3	3	2.3	6	2.5	3	5.5	9
0822406901	6	M3	3	2.3	6	2.5	3	5.5	9
0822406902	6	M3	3	2.3	6	2.5	3	5.5	9
0822406910	10	M4	6	3	7	3	5	7	14
0822406911	10	M4	6	3	7	3	5	7	14
0822406912	10	M4	6	3	7	3	5	7	14
0822406920	16	M5	5	3.8	6.7	3.2	5	8	20
0822406921	16	M5	5	3.8	6.7	3.2	5	8	20

Einschraubzylinder, Serie SWN

Serie SWN

0822406922

2024-03-14

Material-nummer	Kolben-Ø	KK	KW	KY	L3	L4	MM	SW1	SW2
0822406922	16	M5	5	3.8	6.7	3.2	5	8	20

Material-nummer	Kolben-Ø	SW3	ZB
0822406900	6	14	14.5
0822406901	6	14	16.5
0822406902	6	14	18.5
0822406910	10	22	16.5
0822406911	10	22	18
0822406912	10	22	20
0822406920	16	27	19.5
0822406921	16	27	20.5
0822406922	16	27	22

1) Empfohlene Aufnahmebohrung DEH7