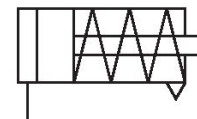


AVENTICS SWN シリーズ ねじ込みシリンダー

AVENTICS SWN シリーズ はカートリッジシリンダのため、狭いスペースに設置できます。



技術データ

ブランチ

型式

ピストン Ø

ストローク

作動原則

緩衝

電磁ピストン

環境条件

ピストン棒ねじ - タイプ

ピストン棒

スクレーパ

ピストン力を決める圧力

ピストン力 出方向

最少周囲温度

最高周囲温度

作動圧力 (最小)

作動圧力の最大値

重量

中間

産業

最大弾力 [N] 2,1 ... 17,5

16 mm

5 mm

シングル動作

弾性緩衝

マグネットなしピストン

業界標準

雄ねじ

片側

標準工業用スクレーパ

6 bar

100 N

-20 °C

80 °C

2 bar

8 bar

0.04 kg

圧縮空気

最小の媒体温度	-20 °C
最大の媒体温度	80 °C
最大粒子サイズ	5 µm
圧縮空気のオイル含有量 最小	0 mg/m ³
圧縮空気のオイル含有量 最大	1 mg/m ³

材質

ピストン棒	ステンレススチール
材質、フロントカバー	真鍮
シリンダーチューブ	真鍮
ピストン棒用ナット	スチール, クロムメッキ
マテリアル番号	0822406920

技術情報

圧力露点は、環境温度および媒体温度を最低 15 °C 下回る必要があります。最高温度は 3 °C です。

圧縮空気のオイル含有量は、寿命全体をとおして一定である必要があります。

AVENTICS が承認するオイルのみをお使いください。詳細は、「技術情報」という文書をご覧ください (<https://www.emerson.com/en-us/support> にございます)。

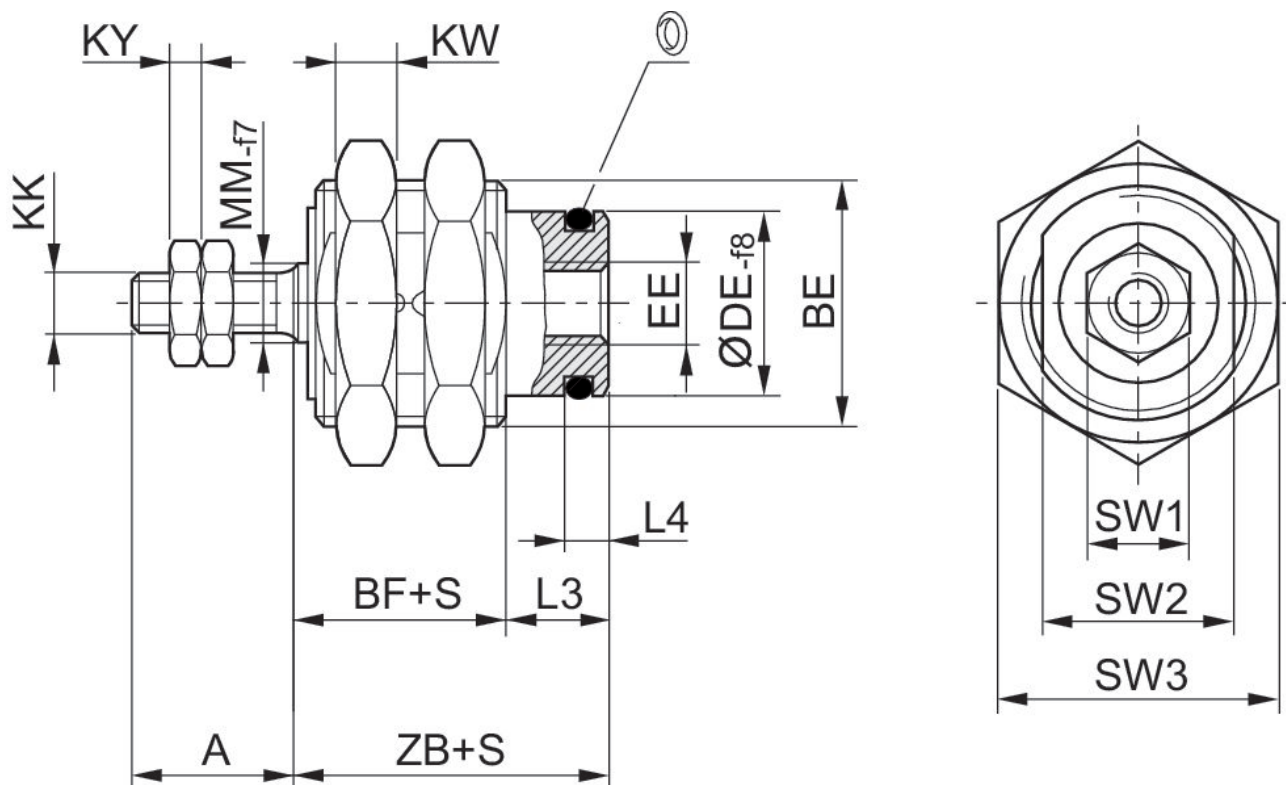
ねじ込みシリンダー, シリーズ SWN

0822406920

シリーズ
SWN

2024-03-14

寸法



S = ストローク

マテリアル番号	ピストン Ø	S	A	BE	BF	DE 1)	最小弾力 [N]	最大弾力 [N]	EE
0822406900	6	5	7	M10x1	8.5	7.6	2.4	4.4	M5
0822406901	6	10	7	M10x1	10.5	7.6	2.1	5.8	M5
0822406902	6	15	7	M10x1	12.5	7.6	2.3	5	M5
0822406910	10	5	10	M16x1,5	9.5	12	5.8	9.2	M5
0822406911	10	10	10	M16x1,5	11	12	4.1	7.7	M5
0822406912	10	15	10	M16x1,5	13	12	3.9	8.3	M5
0822406920	16	5	12	M22x1,5	12.8	18.5	14	17	M5
0822406921	16	10	12	M22x1,5	13.8	18.5	11.5	16.5	M5
0822406922	16	15	12	M22x1,5	15.3	18.5	8.5	17.5	M5

マテリアル番号	ピストン Ø	KK	KW	KY	L3	L4	MM	SW1	SW2
0822406900	6	M3	3	2.3	6	2.5	3	5.5	9
0822406901	6	M3	3	2.3	6	2.5	3	5.5	9
0822406902	6	M3	3	2.3	6	2.5	3	5.5	9
0822406910	10	M4	6	3	7	3	5	7	14
0822406911	10	M4	6	3	7	3	5	7	14
0822406912	10	M4	6	3	7	3	5	7	14
0822406920	16	M5	5	3.8	6.7	3.2	5	8	20
0822406921	16	M5	5	3.8	6.7	3.2	5	8	20

ねじ込みシリンダー, シリーズ SWN

0822406920

シリーズ
SWN

2024-03-14

マテリアル番号	ピストン 径	KK	KW	KY	L3	L4	MM	SW1	SW2
0822406922	16	M5	5	3.8	6.7	3.2	5	8	20

マテリアル番号	ピストン 径	SW3	ZB
0822406900	6	14	14.5
0822406901	6	14	16.5
0822406902	6	14	18.5
0822406910	10	22	16.5
0822406911	10	22	18
0822406912	10	22	20
0822406920	16	27	19.5
0822406921	16	27	20.5
0822406922	16	27	22

1) 推奨する取付け穴 DEH7