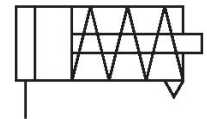
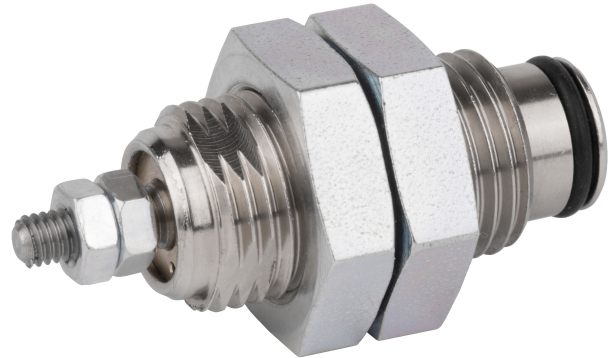


AVENTICS SWN シリーズ ねじ込みシリンダー

AVENTICS SWN シリーズ はカートリッジシリンダのため、狭いスペースに設置できます。



技術データ

ブランド

型式

ピストン Ø

ストローク

作動原則

緩衝

電磁ピストン

環境条件

ピストン棒ねじ - タイプ

ピストン棒

スクレーパ

ピストン力を決める圧力

ピストン力 出方向

最少周囲温度

最高周囲温度

作動圧力 (最小)

作動圧力の最大値

重量

中間

産業

最大弾力 [N] 2,1 ... 17,5

6 mm

5 mm

シングル動作

弾性緩衝

マグネットなしピストン

業界標準

雄ねじ

片側

標準工業用スクレーパ

6 bar

15 N

-20 °C

80 °C

2 bar

8 bar

0.01 kg

圧縮空気

最小の媒体温度	-20 °C
最大の媒体温度	80 °C
最大粒子サイズ	5 µm
圧縮空気のオイル含有量 最小	0 mg/m ³
圧縮空気のオイル含有量 最大	1 mg/m ³

材質

ピストン棒	ステンレススチール
材質、フロントカバー	真鍮
シリンダーチューブ	真鍮
ピストン棒用ナット	スチール, クロムメッキ
マテリアル番号	0822406900

技術情報

圧力露点は、環境温度および媒体温度を最低 15 °C 下回る必要があります。最高温度は 3 °C です。

圧縮空気のオイル含有量は、寿命全体をとおして一定である必要があります。

AVENTICS が承認するオイルのみをお使いください。詳細は、「技術情報」という文書をご覧ください (<https://www.emerson.com/en-us/support> にございます)。

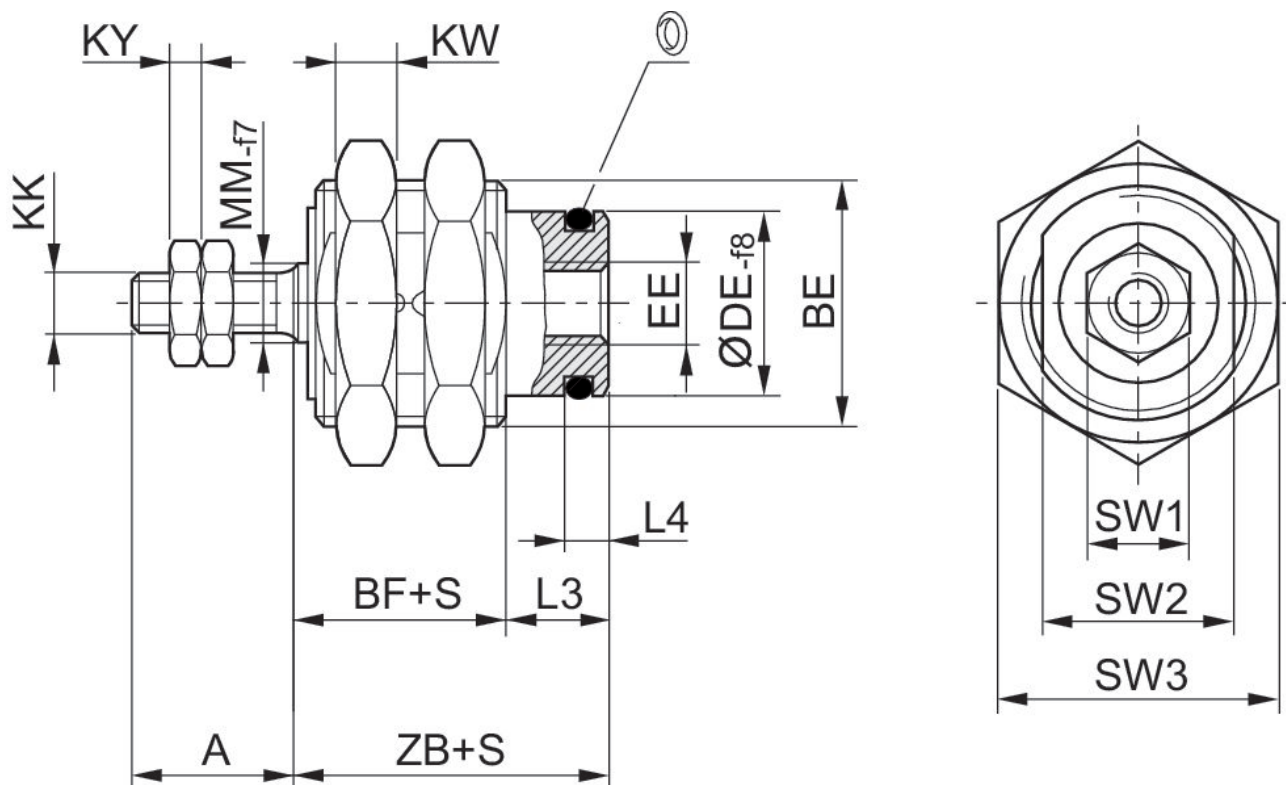
ねじ込みシリンダー, シリーズ SWN

0822406900

シリーズ
SWN

2024-03-14

寸法



S = ストローク

マテリアル番号	ピストン \varnothing	S	A	BE	BF	DE 1)	最小弾力 [N]	最大弾力 [N]	EE
0822406900	6	5	7	M10x1	8.5	7.6	2.4	4.4	M5
0822406901	6	10	7	M10x1	10.5	7.6	2.1	5.8	M5
0822406902	6	15	7	M10x1	12.5	7.6	2.3	5	M5
0822406910	10	5	10	M16x1,5	9.5	12	5.8	9.2	M5
0822406911	10	10	10	M16x1,5	11	12	4.1	7.7	M5
0822406912	10	15	10	M16x1,5	13	12	3.9	8.3	M5
0822406920	16	5	12	M22x1,5	12.8	18.5	14	17	M5
0822406921	16	10	12	M22x1,5	13.8	18.5	11.5	16.5	M5
0822406922	16	15	12	M22x1,5	15.3	18.5	8.5	17.5	M5

マテリアル番号	ピストン \varnothing	KK	KW	KY	L3	L4	MM	SW1	SW2
0822406900	6	M3	3	2.3	6	2.5	3	5.5	9
0822406901	6	M3	3	2.3	6	2.5	3	5.5	9
0822406902	6	M3	3	2.3	6	2.5	3	5.5	9
0822406910	10	M4	6	3	7	3	5	7	14
0822406911	10	M4	6	3	7	3	5	7	14
0822406912	10	M4	6	3	7	3	5	7	14
0822406920	16	M5	5	3.8	6.7	3.2	5	8	20
0822406921	16	M5	5	3.8	6.7	3.2	5	8	20

ねじ込みシリンダー, シリーズ SWN

0822406900

シリーズ
SWN

2024-03-14

マテリアル番号	ピストン 径	KK	KW	KY	L3	L4	MM	SW1	SW2
0822406922	16	M5	5	3.8	6.7	3.2	5	8	20

マテリアル番号	ピストン 径	SW3	ZB
0822406900	6	14	14.5
0822406901	6	14	16.5
0822406902	6	14	18.5
0822406910	10	22	16.5
0822406911	10	22	18
0822406912	10	22	20
0822406920	16	27	19.5
0822406921	16	27	20.5
0822406922	16	27	22

1) 推奨する取付け穴 DEH7