

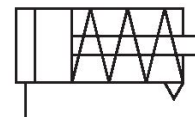
# Cilindro de curso curto, Série KHZ

0822406332

AVENTICS  
série KHZ  
Cilindros  
de curso  
reduzido

## AVENTICS série KHZ Cilindros de curso reduzido

A AVENTICS série KHZ é uma linha de cilindros de curso reduzido fora do padrão, ideal para espaços reduzidos de instalação, que garantem integração fácil e segura no maquinário.



## Dados técnicos

|  |   |
|--|---|
| Setor                                    | Indústria                               |
| Ø De pistão                              | 25 mm                                   |
| Curso                                    | 25 mm                                   |
| Conexões                                 | G 1/8                                   |
| Princípio de ação                        | De efeito simples, retraído sem pressão |
| Amortecimento                            | Amortecimento elástico                  |
| Pistões magnéticos                       | Pistão sem ímã                          |
| Exigências ambientais                    | Padrão industrial                       |
| Rosca da biela do pistão - tipo          | Rosca interna                           |
| Rosca de biela do pistão                 | M5                                      |
| Haste do pistão                          | unilateral                              |
| Separador                                | Separador industrial padrão             |
| Pressão para definir as forças de pistão | 6,3 bar                                 |
| Força de pistão em retração              | 15.5 N                                  |
| Força de pistão em extensão              | 309 N                                   |
| Temperatura ambiente mín.                | -25 °C                                  |
| Temperatura ambiente máx.                | 80 °C                                   |
| Pressão de operação mín.                 | 1.5 bar                                 |
| Pressão de operação máx                  | 10 bar                                  |
| Peso                                     | 0.218 kg                                |
| Fluido                                   | Ar comprimido                           |

# Cilindro de curso curto, Série KHZ

0822406332

AVENTICS  
série KHZ  
Cilindros  
de curso  
reduzido

|                                    |                     |
|------------------------------------|---------------------|
| Temperatura mín. do#fluido.        | -25 °C              |
| Temperatura máx. do#fluido.        | 80 °C               |
| Tamanho máx. da partícula          | 50 µm               |
| Teor de óleo do ar comprimido min. | 0 mg/m <sup>3</sup> |
| Teor de óleo do ar comprimido máx. | 5 mg/m <sup>3</sup> |

2024-04-09

## Material

|                           |                     |
|---------------------------|---------------------|
| Haste do pistão           | Aço inoxidável      |
| Material do pistão        | Borracha de nitrila |
| Material da tampa frontal | Latão               |
| Tubo de cilindro          | Alumínio            |
| Tampa final               | Alumínio            |
| N° de material            | 0822406332          |

## Informações técnicas

Outras variantes podem ser obtidas junto aos centros de vendas da AVENTICS.

Para 0822406310 Material do pistão: poliuretano

O ponto de condensação de pressão deve ser pelo menos 15 °C abaixo da temperatura ambiente e do fluido e um máximo de 3 °C .

O teor de óleo do ar comprimido deve permanecer constante durante toda a vida útil.

Por favor, use exclusivamente óleos autorizados pela AVENTICS. Para mais informações consulte o documento "Informações técnicas" (disponíveis no <https://www.emerson.com/en-us/support>).

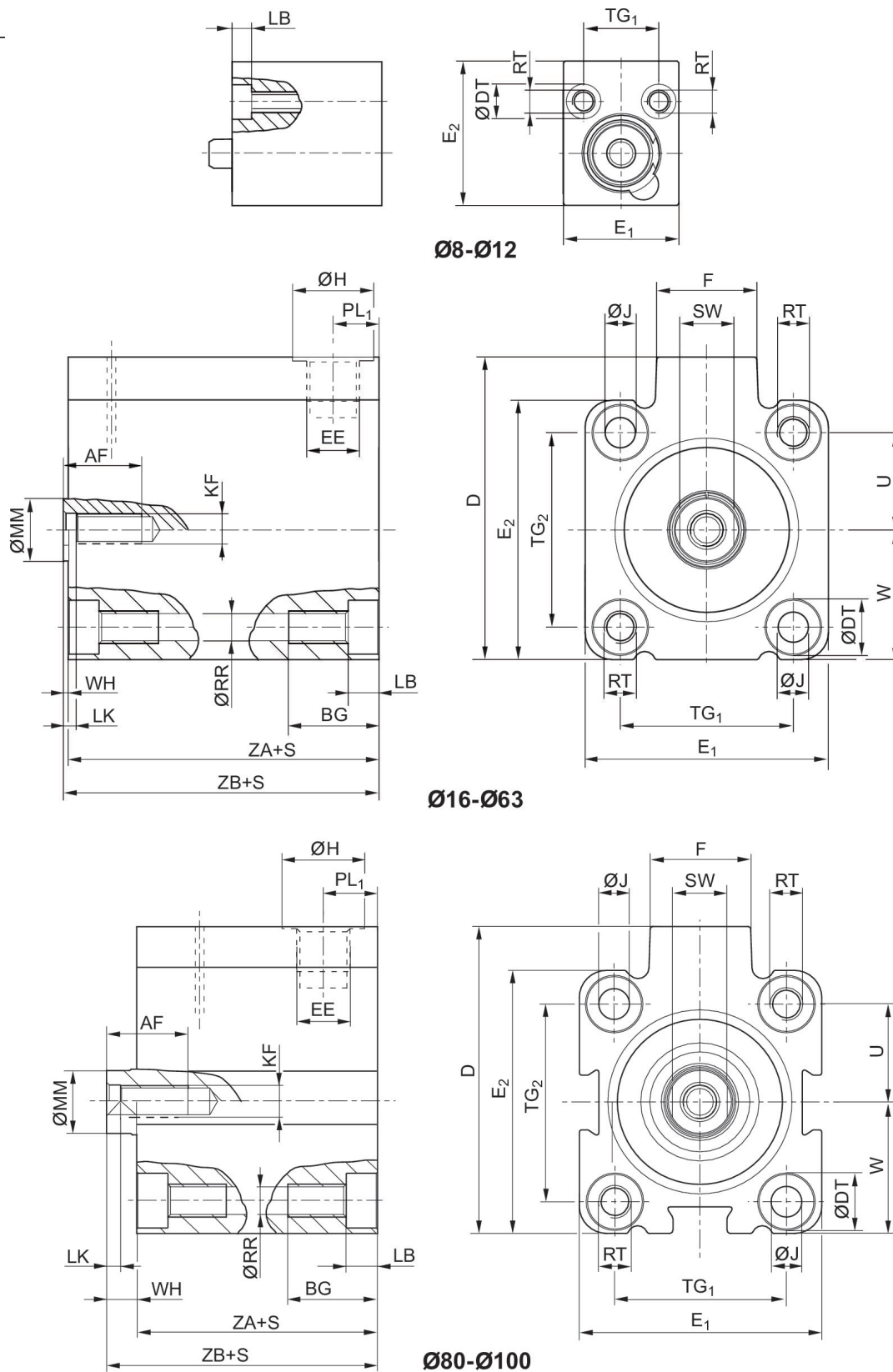
# Cilindro de curso curto, Série KHZ

0822406332

AVENTICS  
série KHZ  
Cilindros  
de curso  
reduzido

24-04-09

## Dimensões



S = curso

# Cilindro de curso curto, Série KHZ

0822406332

AVENTICS  
série KHZ  
Cilindros  
de curso  
reduzido

2024-04-09

| N° de material | Ø De pistão | S  | AF +1 | BG mín. | D JS15 | ØDT H13 | E1 JS15 | E2 JS15 | EE   |
|----------------|-------------|----|-------|---------|--------|---------|---------|---------|------|
| 0822406001     | 8           | 4  | -     | 8       | -      | 6       | 18      | 20      | M5   |
| 0822406020     | 12          | 4  | -     | 9       | -      | 6       | 20      | 25      | M5   |
| 0822406021     | 12          | 10 | -     | 9       | -      | 6       | 20      | 25      | M5   |
| 0822406310     | 16          | 4  | 10    | 12.4    | 33     | 6       | 28      | 28      | M5   |
| 0822406311     | 16          | 10 | 10    | 12.4    | 33     | 6       | 28      | 28      | M5   |
| 0822406312     | 16          | 25 | 10    | 17.5    | 33     | 6       | 28      | 28      | M5   |
| 0822406320     | 20          | 4  | 9     | 13.6    | 37     | 7.5     | 32      | 32      | M5   |
| 0822406321     | 20          | 10 | 10    | 13.6    | 37     | 7.5     | 32      | 32      | M5   |
| 0822406322     | 20          | 25 | 10    | 13.6    | 37     | 7.5     | 32      | 32      | M5   |
| 0822406330     | 25          | 5  | 10    | 13.6    | 47.5   | 8       | 37      | 39      | G1/8 |
| 0822406331     | 25          | 10 | 10    | 13.6    | 47.5   | 8       | 37      | 39      | G1/8 |
| 0822406332     | 25          | 25 | 10    | 13.6    | 47.5   | 8       | 37      | 39      | G1/8 |
| 0822406340     | 32          | 5  | 13.5  | 16.7    | 56     | 10      | 45      | 48      | G1/8 |
| 0822406341     | 32          | 10 | 14.5  | 16.7    | 56     | 10      | 45      | 48      | G1/8 |
| 0822406342     | 32          | 25 | 14.5  | 16.7    | 56     | 10      | 45      | 48      | G1/8 |
| 0822406350     | 40          | 5  | 13    | 16.7    | 62.5   | 10      | 54.5    | 54.5    | G1/8 |
| 0822406351     | 40          | 10 | 14.5  | 16.7    | 62.5   | 10      | 54.5    | 54.5    | G1/8 |
| 0822406352     | 40          | 25 | 14.5  | 16.7    | 62.5   | 10      | 54.5    | 54.5    | G1/8 |
| 0822406361     | 50          | 10 | 15.5  | 19.8    | 72     | 11      | 64      | 64      | G1/8 |
| 0822406362     | 50          | 25 | 15.5  | 19.8    | 72     | 11      | 64      | 64      | G1/8 |
| 0822406371     | 63          | 10 | 18    | 25      | 88     | 15      | 80      | 80      | G1/8 |
| 0822406372     | 63          | 25 | 18    | 25      | 88     | 15      | 80      | 80      | G1/8 |
| R402005783     | 80          | 25 | 18    | 25      | 110    | 15      | 100     | 100     | G1/4 |
| R402005840     | 100         | 25 | 20    | 30      | 132    | 17.5    | 124     | 124     | G1/4 |

| N° de material | Ø De pistão | F    | ØH | ØJ H14 | KF | LB +0,4 | LK +0,5 | ØMM f8 | PL1 |
|----------------|-------------|------|----|--------|----|---------|---------|--------|-----|
| 0822406001     | 8           | -    | 8  | -      | -  | 3.4     | -       | 4      | 5   |
| 0822406020     | 12          | -    | 8  | -      | -  | 3.4     | -       | 5      | 5   |
| 0822406021     | 12          | -    | 8  | -      | -  | 3.4     | -       | 5      | 5   |
| 0822406310     | 16          | 11.5 | 8  | 3.55   | M5 | 3.4     | 2       | 8      | 5   |
| 0822406311     | 16          | 11.5 | 8  | 3.55   | M5 | 3.4     | 2       | 8      | 5   |
| 0822406312     | 16          | 11.5 | 8  | 3.55   | M5 | 8.5     | 2       | 8      | 5   |
| 0822406320     | 20          | 11   | 8  | 4.55   | M5 | 4.6     | 2       | 10     | 5   |
| 0822406321     | 20          | 11   | 8  | 4.55   | M5 | 4.6     | 2       | 10     | 5   |
| 0822406322     | 20          | 11   | 8  | 4.55   | M5 | 4.6     | 2       | 10     | 5   |
| 0822406330     | 25          | 17.5 | 15 | 4.55   | M5 | 4.6     | 2       | 10     | 8.5 |
| 0822406331     | 25          | 17.5 | 15 | 4.55   | M5 | 4.6     | 2       | 10     | 8.5 |
| 0822406332     | 25          | 17.5 | 15 | 4.55   | M5 | 4.6     | 2       | 10     | 8.5 |
| 0822406340     | 32          | 18.5 | 15 | 5.5    | M6 | 5.7     | 2.5     | 12     | 8.5 |
| 0822406341     | 32          | 18.5 | 15 | 5.5    | M6 | 5.7     | 2.5     | 12     | 8.5 |
| 0822406342     | 32          | 18.5 | 15 | 5.5    | M6 | 5.7     | 2.5     | 12     | 8.5 |
| 0822406350     | 40          | 18.5 | 15 | 5.5    | M6 | 5.7     | 2.5     | 12     | 8.5 |
| 0822406351     | 40          | 18.5 | 15 | 5.5    | M6 | 5.7     | 2.5     | 12     | 8.5 |
| 0822406352     | 40          | 18.5 | 15 | 5.5    | M6 | 5.7     | 2.5     | 12     | 8.5 |

# Cilindro de curso curto, Série KHZ

0822406332

AVENTICS  
série KHZ  
Cilindros  
de curso

| N° de material | Ø De pistão | F  | ØH | ØJ H14 | KF  | LB +0,4 | LK +0,5 | ØMM f8 | PL1 |
|----------------|-------------|----|----|--------|-----|---------|---------|--------|-----|
| 0822406361     | 50          | 18 | 15 | 7.3    | M8  | 6.8     | 3.5     | 16     | 8.5 |
| 0822406362     | 50          | 18 | 15 | 7.3    | M8  | 6.8     | 3.5     | 16     | 8.5 |
| 0822406371     | 63          | 23 | 15 | 9.2    | M8  | 9       | 3.5     | 16     | 8.5 |
| 0822406372     | 63          | 23 | 15 | 9.2    | M8  | 9       | 3.5     | 16     | 8.5 |
| R402005783     | 80          | 27 | 19 | 9.2    | M10 | 9       | 4       | 20     | 12  |
| R402005840     | 100         | 28 | 19 | 11     | M12 | 11      | 4       | 25     | 12  |

| N° de material | Ø De pistão | ØRR  | RT  | SW -0,3 | TG1      | TG2      | U    | W         | WH |
|----------------|-------------|------|-----|---------|----------|----------|------|-----------|----|
| 0822406001     | 8           | 3.3  | M4  | -       | 11 ±0,2  | -        | 8    | 6,5 ±0,2  | 1  |
| 0822406020     | 12          | 3.3  | M4  | -       | 13 ±0,2  | -        | 9    | 9 ±0,2    | 1  |
| 0822406021     | 12          | 3.3  | M4  | -       | 13 ±0,2  | -        | 9    | 9 ±0,2    | 4  |
| 0822406310     | 16          | 3.3  | M4  | 7       | 20 ±0,2  | 20 ±0,2  | 10   | 14 ±0,2   | 1  |
| 0822406311     | 16          | 3.3  | M4  | 7       | 20 ±0,2  | 20 ±0,2  | 10   | 14 ±0,2   | 1  |
| 0822406312     | 16          | 3.3  | M4  | 7       | 20 ±0,2  | 20 ±0,2  | 10   | 14 ±0,2   | 1  |
| 0822406320     | 20          | 4.2  | M5  | 8       | 22 ±0,2  | 22 ±0,2  | 11   | 16 ±0,2   | 1  |
| 0822406321     | 20          | 4.2  | M5  | 8       | 22 ±0,2  | 22 ±0,2  | 11   | 16 ±0,2   | 1  |
| 0822406322     | 20          | 4.2  | M5  | 8       | 22 ±0,2  | 22 ±0,2  | 11   | 16 ±0,2   | 1  |
| 0822406330     | 25          | 4.2  | M5  | 8       | 26 ±0,25 | 28 ±0,25 | 14   | 19,5 ±0,2 | 1  |
| 0822406331     | 25          | 4.2  | M5  | 8       | 26 ±0,25 | 28 ±0,25 | 14   | 19,5 ±0,2 | 1  |
| 0822406332     | 25          | 4.2  | M5  | 8       | 26 ±0,25 | 28 ±0,25 | 14   | 19,5 ±0,2 | 1  |
| 0822406340     | 32          | 5.05 | M6  | 10      | 32 ±0,25 | 36 ±0,25 | 18   | 24 ±0,2   | 1  |
| 0822406341     | 32          | 5.05 | M6  | 10      | 32 ±0,25 | 36 ±0,25 | 18   | 24 ±0,2   | 1  |
| 0822406342     | 32          | 5.05 | M6  | 10      | 32 ±0,25 | 36 ±0,25 | 18   | 24 ±0,2   | 1  |
| 0822406350     | 40          | 5.05 | M6  | 10      | 40 ±0,25 | 40 ±0,25 | 20   | 27,3 ±0,2 | 1  |
| 0822406351     | 40          | 5.05 | M6  | 10      | 40 ±0,25 | 40 ±0,25 | 20   | 27,3 ±0,2 | 1  |
| 0822406352     | 40          | 5.05 | M6  | 10      | 40 ±0,25 | 40 ±0,25 | 20   | 27,3 ±0,2 | 1  |
| 0822406361     | 50          | 6.8  | M8  | 13      | 50 ±0,25 | 50 ±0,25 | 25   | 32 ±0,2   | 1  |
| 0822406362     | 50          | 6.8  | M8  | 13      | 50 ±0,25 | 50 ±0,25 | 25   | 32 ±0,2   | 1  |
| 0822406371     | 63          | 8.5  | M10 | 13      | 62 ±0,25 | 62 ±0,25 | 31   | 40 ±0,2   | 1  |
| 0822406372     | 63          | 8.5  | M10 | 13      | 62 ±0,25 | 62 ±0,25 | 31   | 40 ±0,2   | 2  |
| R402005783     | 80          | 8.5  | M10 | 17      | 82 ±0,3  | 82 ±0,3  | 41   | 50 ±0,3   | 1  |
| R402005840     | 100         | 10.2 | M12 | 22      | 103 ±0,3 | 103 ±0,3 | 51.5 | 62 ±0,3   | 1  |

| N° de material | Ø De pistão | ZA ±0,2 | ZB ±0,8 |
|----------------|-------------|---------|---------|
| 0822406001     | 8           | 12      | 13      |
| 0822406020     | 12          | 12      | 13      |
| 0822406021     | 12          | 16      | 20      |
| 0822406310     | 16          | 20      | 21      |
| 0822406311     | 16          | 22      | 23      |
| 0822406312     | 16          | 28      | 29      |
| 0822406320     | 20          | 16      | 17      |
| 0822406321     | 20          | 22      | 23      |
| 0822406322     | 20          | 28      | 29      |
| 0822406330     | 25          | 21      | 22      |
| 0822406331     | 25          | 22      | 23      |
| 0822406332     | 25          | 30      | 31      |
| 0822406340     | 32          | 21      | 22      |

# Cilindro de curso curto, Série KHZ

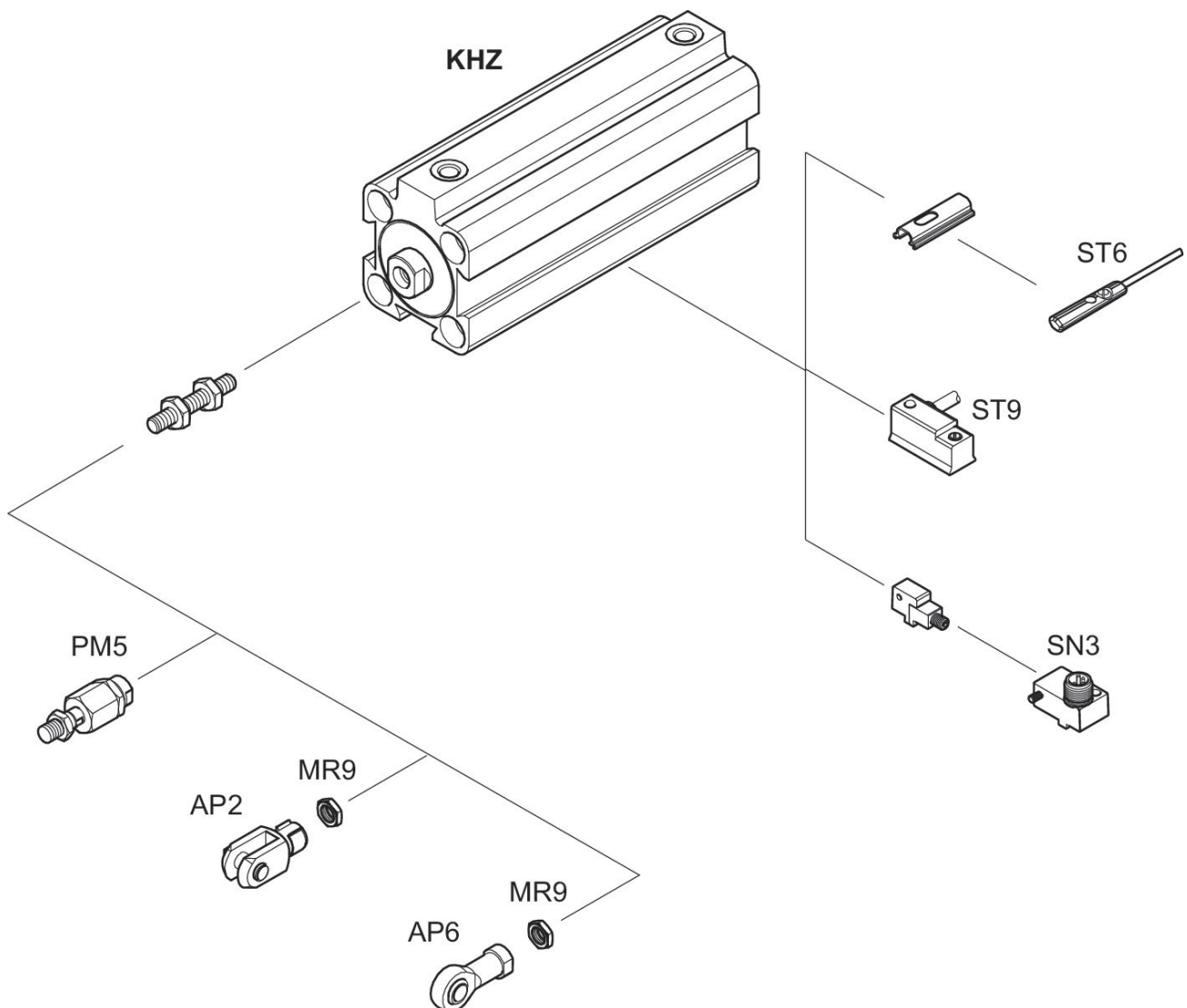
0822406332

AVENTICS  
série KHZ  
Cilindros  
de curso  
reduzido

2024-04-09

| N° de material | Ø De pistão | ZA ±0,2 | ZB ±0,8 |
|----------------|-------------|---------|---------|
| 0822406341     | 32          | 22      | 23      |
| 0822406342     | 32          | 32.5    | 33.5    |
| 0822406350     | 40          | 21      | 22      |
| 0822406351     | 40          | 21      | 22      |
| 0822406352     | 40          | 32.5    | 33.5    |
| 0822406361     | 50          | 20      | 21      |
| 0822406362     | 50          | 32.5    | 33.5    |
| 0822406371     | 63          | 25      | 26      |
| 0822406372     | 63          | 35.5    | 37.5    |
| R402005783     | 80          | 42      | 43      |
| R402005840     | 100         | 49.5    | 50.5    |

## Vista geral



NOTA: Este desenho com uma vista geral serve como orientação para os locais onde os diferentes acessórios podem ser fixados no cilindro. A ilustração foi simplificada para este fim. Por isso, não devem ser tiradas conclusões quanto às verdadeiras medidas e dimensões das peças.