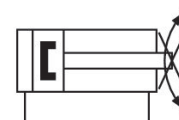
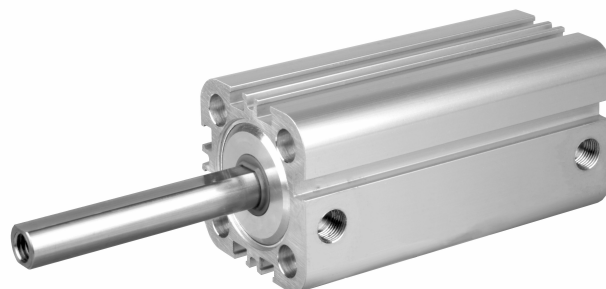


Cilindros compactos AVENTICS serie KPZ

La serie KPZ de AVENTICS es un cilindro compacto basado en el estándar NFE 49 004 ampliamente utilizado. Ofrecen una gran variedad de variantes y son adecuados para una multitud de aplicaciones gracias a su tamaño.



Datos técnicos

Sector	Industria
Normas	NFE 49004
Ø del émbolo	32 mm
Carrera	15 mm
Orificios	G 1/8
Principio activo	de efecto doble
Amortiguación	Amortiguación elástica
Émbolo magnético	Émbolo con imán
Requisitos ambientales	Norma industrial opcional en ATEX
Tipo de rosca de vástago de émbolo	Rosca interior
Rosca del vástago de émbolo	M8
Vástago	con seguro antigiro, doble
Rascador	Rascador industrial estándar
Presión para determinar las fuerzas de émbolo	6,3 bar
Fuerza de émbolo durante retracción	435 N
Fuerza de émbolo durante extracción	507 N
Temperatura ambiente mín.	-20 °C
Temperatura ambiente máx.	80 °C
Presión de funcionamiento mín.	0.6 bar

Presión de funcionamiento máx.	10 bar
Energía de choque	0.5 J
Par de giro para dispositivo antigiro, máx.	0.75 Nm
Carrera máx.	300 mm
Fluido	Aire comprimido
Temperatura del medio mín.	-20 °C
Temperatura del medio máx.	80 °C
Tamaño de partículas máx.	50 µm
Contenido de aceite del aire comprimido min.	0 mg/m ³
Contenido de aceite del aire comprimido máx.	5 mg/m ³

Material

Vástago	Acero inoxidable
Material de rascador	Poliuretano
Material juntas	Poliuretano
Material de la tapa frontal	Aluminio
Tubo de cilindro	Aluminio
Tapa final	Aluminio
N° de material	0822393902

Información técnica

Haga uso de nuestro configurador de Internet para pedir variantes con rosca exterior.

El punto de condensación de presión se debe situar como mínimo 15 °C por debajo de la temperatura ambiental y del medio, y debe ser como máx. de 3 °C .

El contenido de aceite del aire comprimido debe permanecer constante durante toda la vida útil.

Utilice solo aceites permitidos por AVENTICS. Encontrará más información en el documento "Información técnica" (disponible en el <https://www.emerson.com/en-us/support>).

Dimensiones

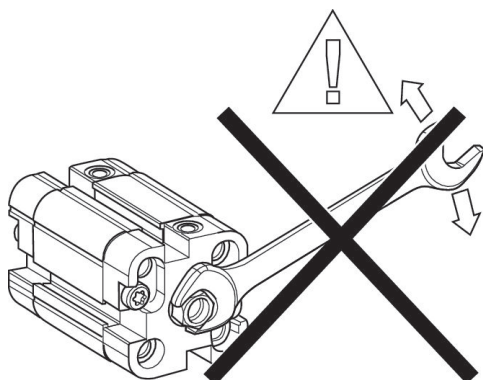


S = carrera

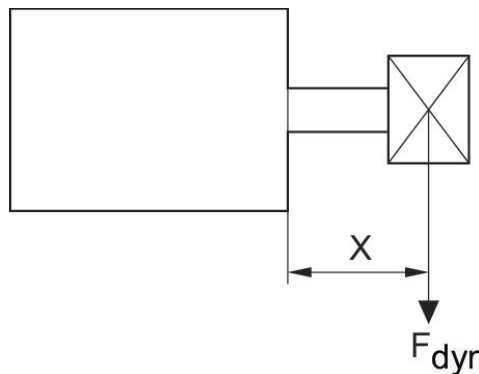
T = vista para ranura de sensor

1) rosca exterior

Haga uso de nuestro configurador de Internet para pedir variantes con rosca exterior.

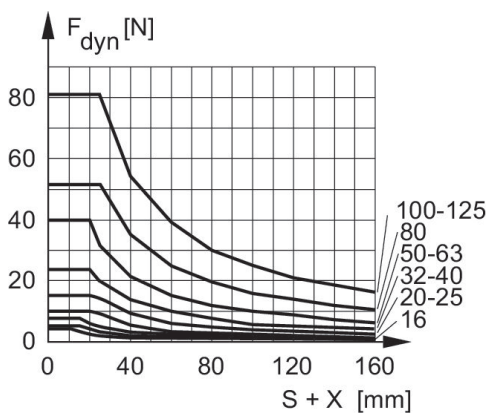


Fuerza lateral máxima permitida dinámico



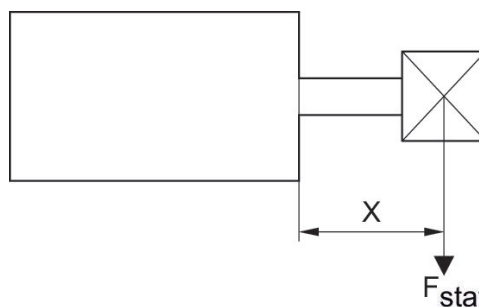
F dyn. = fuerza lateral dinámica
 X = distancia entre el punto de aplicación de la fuerza y la tapa de cilindro
 S = carrera

Fuerza lateral máxima permitida dinámico



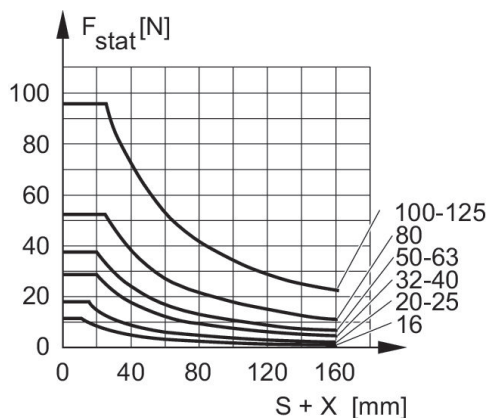
F dyn. = fuerza lateral dinámica
 X = distancia entre el punto de aplicación de la fuerza y la tapa de cilindro
 S = carrera

Fuerza lateral máxima permitida estático



F stat. = fuerza lateral estática
 X = distancia entre el punto de aplicación de la fuerza y la tapa de cilindro

Fuerza lateral máxima permitida estático

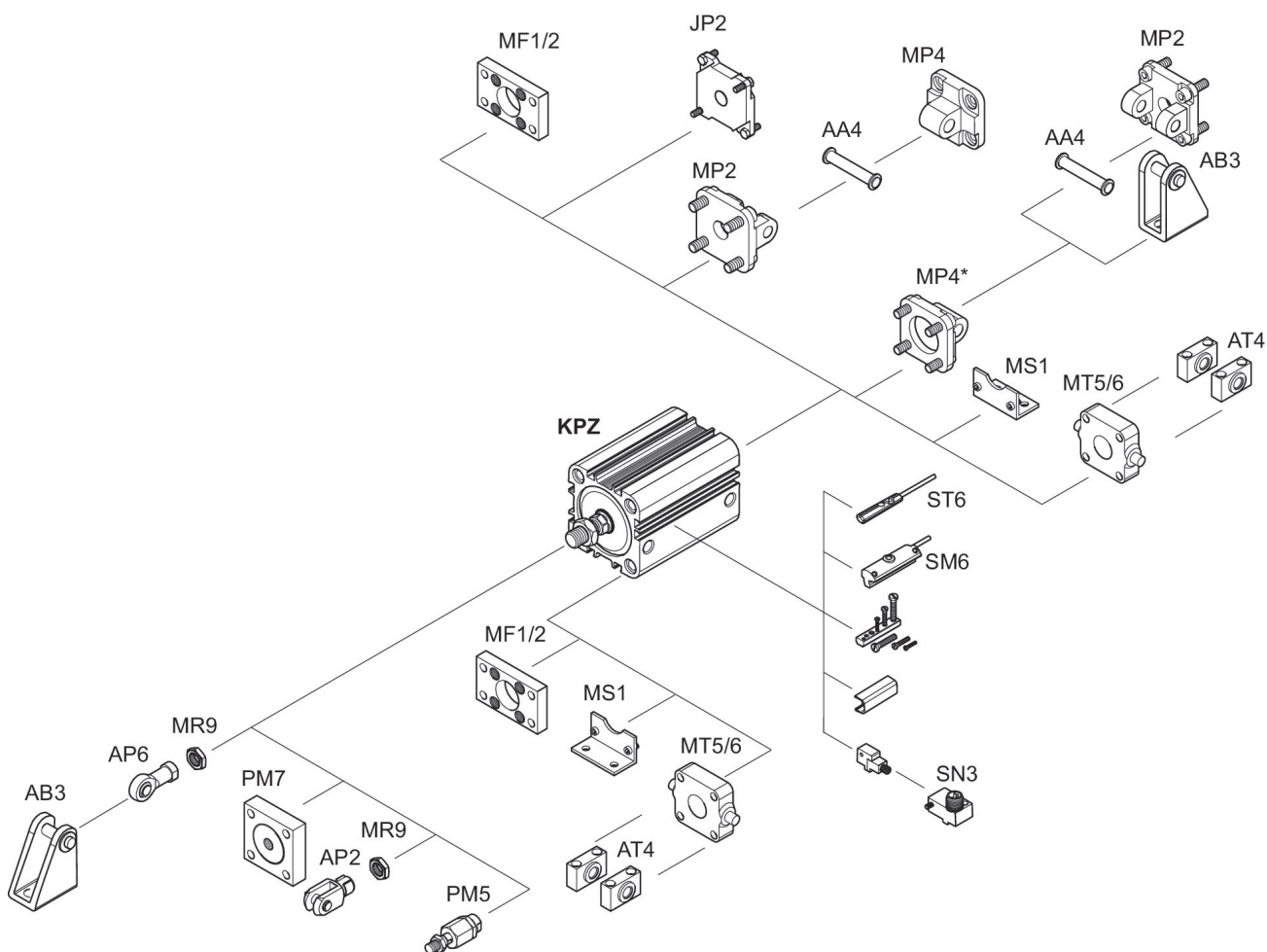


F stat. = fuerza lateral estática

X = distancia entre el punto de aplicación de la fuerza y la tapa de cilindro

S = carrera

Plano de vista general



* Disponible para el montaje en KPZ para diámetros de cilindro de 16-25 mm

Cilindro compacto, Serie KPZ

0822393902

Serie KPZ

2024-04-22

INDICACIÓN: Este plano de vista general sirve como orientación para saber en qué lugares pueden fijarse al cilindro los diferentes accesorios. Para ello se ha simplificado la representación. En consecuencia, no está permitido hacer deducciones concretas sobre datos de medidas.

Ø del émbolo	A	AF mín. Opción: vástago de émbolo prolongado	BG mín.	Ø DA H11	Ø DS	Ø DS1	Ø DT H13	E	EE
20	22	12 10: S<3 mm 2)	15,5	12	3	-	7,5	36	M5
25	22	12 10: S<3 mm 2)	15,5	12	3	-	8	40	M5
32	22	12	18	14	4,5	3	8,6	50	G 1/8
40	22	12	18	14	4,5	3	9	58	G 1/8
50	24	16 12: S<4 mm 2)	24	18	6	6	11	68	G 1/8
63	24	16 12: S<4 mm 2)	24	18	6	6	11	80	G 1/8

Ø del émbolo	KF	KK	KK1	KV	KV1	KW	KW1	LA	LB
20	M6	M10x1,25	M8x1,25	16	13	5	4	2,5	4,5
25	M6	M10x1,25	M8x1,25	16	13	5	4	2,5	4,4
32	M8	M10x1,25	M8x1,25	16	13	5	4	2,5	5,5
40	M8	M10x1,25	M8x1,25	16	13	5	4	2,5	5,5
50	M10	M12x1,25	M10x1,25	18	16	6	5	2,5	2
63	M10	M12x1,25	M10x1,25	18	16	6	5	2,5	2

Ø del émbolo	LJ	LW	MM f8	PL	RT	SW	SW1	TG	WH
20	4,5	3,7	10	7,5	M5	8	8	22 ±0,4	5
25	5	3,7	10	7,5	M5	8	8	26 ±0,4	5,5
32	5,1	5	12	8,5	M6	10	10	32 ±0,5	7
40	9,6	5	12	8,5	M6	10	10	42 ±0,5	7
50	8,5	5,7	16	8,5	M8	13	13	50 ±0,6	7,5
63	17,8	5,7	16	8,5	M8	13	13	62 ±0,7	8

Ø del émbolo	X1	X2	X3	ZA + carrera	ZB + carrera
20	4,2	-	-	38	43 0/+1,4
25	4,5	-	-	39	44,5 0/+1,6
32	6,5	-	-	44	51 0/+1,6
40	11	-	-	45	52 0/+1,6
50	13	4	13	45,5	53 0/+1,6
63	18	12	21	49	57 ±2